

А.В. Жевжик, В.Н. Горячкин, И.Ю. Потапчук

**ИССЛЕДОВАНИЕ ДВИЖЕНИЯ ЧАСТИЦ АЭРОСМЕСИ В  
УЛИТКЕ ПЫЛЕУГОЛЬНОЙ ГОРЕЛКИ**

*Аннотация. На основе составленной математической модели определены траектории движения частиц угля в улитке М-5452, используемой для подачи и предварительной закрутки пылеугольного топлива в горелке на котлах ТПП-110. В результате проведенных расчетов с использованием распределения частиц по размерам определена доля частиц сепарирующихся на стенку улитки, а также зона, в которой сепарация происходит наиболее интенсивно. Для повышения эффективности сжигания угольной пыли рекомендовано производить отбор частиц из пристеночной зоны с последующей их подачей в центральную часть горелки.*

**Введение**

Одной из актуальных проблем топливно-энергетического комплекса Украины является вынужденное использование в котлах ТЭС низкорреакционных углей, что обуславливает необходимость использования подсветочного топлива (газа или мазута). Альтернативой этому для стабилизации горелки является использование плазменного реактора термохимической подготовки топлива, который обеспечивает предварительный нагрев части пылеугольного топлива для интенсификации выделения летучих с последующим нагревом всей аэросмеси, подаваемой через горелку, до температуры необходимой для устойчивого горения топлива в котельном агрегате. Объемная концентрация частиц в аэросмеси мала, они незначительно влияют на движение газа и могут рассматриваться как одиночные [1].

Для эффективной работы горелки с плазменным розжигом целесообразно подавать в центральную часть горелки более мелкие фракции. Они быстрее прогреваются высокотемпературным потоком газа, выходящим из плазмотрона в центральной части горелки, и воспламеняются, способствуя дальнейшему розжигу топлива. Избирательная подача мелких фракций в центральную часть горелки возможна путём их отбора в соответствующих точках улитки, предназначенной для закручивания аэросмеси на входе в горелку.

---

© Жевжик А.В., Горячкин В.Н., Потапчук И.Ю., 2011

### Постановка задачи

Теоретическому исследованию движения твёрдых частиц в газовом потоке посвящено значительное число работ [1-4]. Однако, в известных исследованиях движение частиц рассматривается без учёта составляющей скорости вдоль оси улитки.

Целью данной работы является определение траекторий частиц пылеугольного топлива в улитке, изучение влияния параметров закрученного потока на их движение, определение зон, в которых сепарация частиц происходит наиболее интенсивно, а также разработка рекомендаций по усовершенствованию подачи пылеугольного топлива в горелку с целью повышения эффективности его сжигания.

### Устройство подачи аэросмеси в горелку

В настоящее время на котлах ТПП-110 на Приднепровской ТЭС для подачи и предварительной закрутки в горелку используется улитка М-5452. Схема улитки показана на рис. 1.

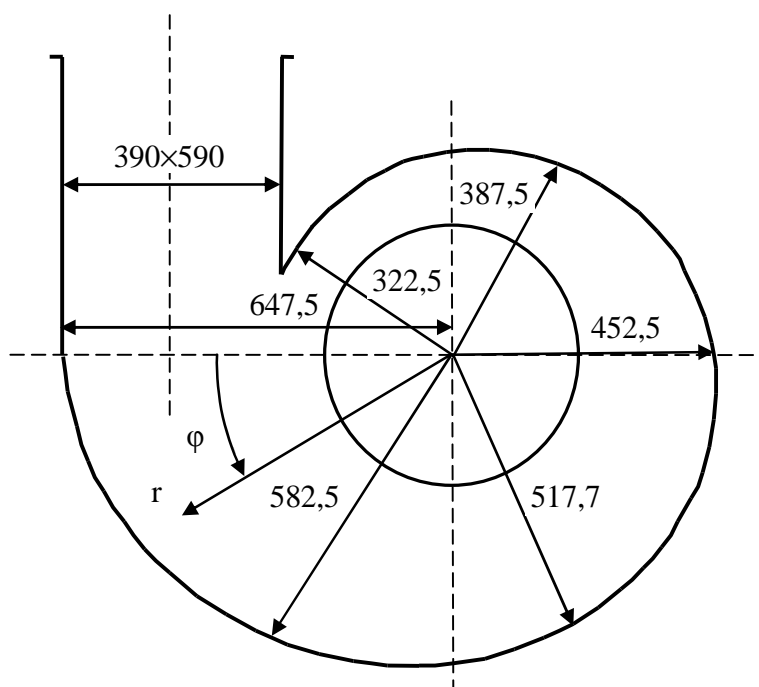


Рисунок 1 - Схема улитки М-5452

В улитке имеется подводящий канал прямоугольной формы сечением 390×590 мм. Основная часть улитки имеет форму, близкую к цилиндрической, с длиной образующей 590 мм вдоль оси горелки. Боковая поверхность имеет переменный радиус кривизны, меняющийся ступенчато 647,5; 582,5; 517,7; 452,5; 387,5; 322,5 мм.

Воздух, подаваемый тангенциально через входной канал, приобретает вращательное движение. Радиальную и вращательную скорости потока принимаем согласно [5]:

$$V = -|V_{\kappa}| \frac{R_{\kappa}}{r}, \quad W = W_{\kappa} \left( \frac{r}{R_{\kappa}} \right)^{1-k}, \quad (1)$$

где  $R_{\kappa}$  – радиус начальной закрутки потока,  $V_{\kappa}$ ,  $W_{\kappa}$  – радиальная и вращательная скорости потока на  $R_{\kappa}$ .

Осевая скорость потока

$$U = \frac{Q}{\varepsilon F},$$

где  $Q$  – объемный расход воздуха,  $F$  – площадь поперечного сечения улитки,  $\varepsilon$  – степень заполнения сечения улитки.

#### Уравнения движения частицы угля

К основным силам, действующим на частицу, в первую очередь относятся сила тяжести  $m\vec{g}$ , где  $m = \frac{1}{6}\pi d^3\rho$  – масса частицы,  $\rho$  – плотность частицы,  $\vec{g}$  – ускорение свободного падения, и аэродинамическая сила

$$\vec{F}_a = \frac{1}{2}Cs\rho_v|\vec{\theta} - \vec{\vartheta}|(\theta_x - \vartheta_x),$$

действующая на частицу со стороны потока, где  $\vec{\theta}$ ,  $\vec{\vartheta}$ ,  $\theta_x$ ,  $\vartheta_x$  – векторы скорости потока и частицы и их проекции на ось действия силы,  $C$  – коэффициент аэродинамического сопротивления,  $s = \frac{\pi d^2}{4}$  – площадь миделевого сечения,  $d$  – диаметр частицы,  $\rho_v$  – плотность несущего воздуха в точке, где находится частица.

В связи с тем, что частицы пылеугольного топлива получают дроблением однородного аморфного угля, в данной работе форма частиц принята сферической. Отклонение формы частиц от сферической может приводить к некоторому увеличению коэффициента аэродинамического сопротивления.

Шероховатость поверхности частиц также влияет на коэффициент аэродинамического сопротивления. По данным [6] получено уменьшение  $C$  при увеличении шероховатости. В то же время по данным [7, 8] имеется увеличение  $C$  для шероховатых поверхностей по сравнению с гладкими поверхностями. Несмотря на то, что по дан-

ным различных источников имеются противоречивые данные, влияние шероховатости на коэффициент аэродинамического сопротивления остается незначительным. В связи с этим в дальнейшем шероховатостью частиц пренебрегаем.

Коэффициент аэродинамического сопротивления частицы принимаем по формуле Л.С. Клячко

$$C = \frac{24}{\text{Re}} + \frac{4}{\text{Re}^{1/3}},$$

где  $\text{Re} = \frac{d|\vec{\theta} - \vec{\vartheta}|}{\nu_{\text{в}}}$ ,  $\nu_{\text{в}}$  – кинематическая вязкость воздуха.

Столкновения частиц со стенкой или другими частицами приводит их во вращательное движение. Вращающиеся частицы, взаимодействуя с окружающей средой, увлекают во вращательное движение окружающий их воздух. В результате этого возникает сила Магнуса-Жуковского

$$\vec{F}_m = \frac{1}{3} \pi d^3 \rho \omega (\vec{\theta} - \vec{\vartheta}).$$

Угловая скорость вращения частиц при движении по стенке трубопровода может достигать  $10^5 - 10^7 \text{ с}^{-1}$ , но в потоке вращение частиц быстро затухает. Так, по данным [2], в низкоскоростных потоках с легкими частицами влияние эффекта Магнуса невелико. В связи с этим в дальнейшем сила Магнуса-Жуковского не учитывается.

При движении частицы в потоке газа с градиентом скорости возникает поперечная сила Сафмена [9]

$$\vec{F}_s = K_s \nu^{0,5} \rho_g d^2 (\vec{\theta} - \vec{\vartheta}) \left( \frac{d\theta}{dy} \right)^{0,5}.$$

Согласно уравнениям (1) во вращающемся потоке градиент скорости направлен вдоль радиуса, что учитывается далее при записи уравнений движения частицы.

В условиях неравномерно нагретого газового потока возникает также сила термофореза, обусловленная тем, что молекулы, сталкивающиеся с частицей со стороны нагретой и холодной областей, сообщают ей различный по величине импульс. По данным [2] влияние силы термофореза для угольных частиц размером  $0,04 \div 0,1 \text{ мм}$  невелико.

В турбулентном потоке газа на частицу также действует сила турбофореза, обусловленная неоднородностью поля турбулентных пульсаций, однако ее действие незначительно [10].

Таким образом, учитывая, что силами, действующими на частицу угля, будут сила тяжести, аэродинамическая сила и сила Саффмена, в соответствии со вторым законом Ньютона, уравнения движения частицы угля в проекциях на оси цилиндрических координат  $r$ ,  $\phi$ ,  $z$  будут иметь вид

$$\begin{aligned} \frac{dv}{dt} &= \frac{w^2}{r} + \frac{3}{4} C \frac{\rho_a}{\rho} \frac{|\bar{\theta} - \bar{\vartheta}|}{d} (V - v) - g \sin \phi \cos \beta; \\ \frac{dw}{dt} &= -\frac{vw}{r} + \left[ \frac{3}{4} C |\bar{\theta} - \bar{\vartheta}| + \frac{6}{\pi} K_s v^{0,5} \left( \frac{dW}{dr} \right)^{0,5} \right] \frac{\rho_a}{\rho} \frac{(W - w)}{d} - g \cos \phi \sin \beta; \\ \frac{du}{dt} &= \frac{3}{4} C \frac{\rho_a}{\rho} \frac{|\bar{\theta} - \bar{\vartheta}|}{d} (U - u) - g \sin \beta; \\ v &= \frac{dr}{dt}, \quad w = r \frac{d\phi}{dt}, \quad u = \frac{dz}{dt}; \end{aligned} \quad (2)$$

где  $v$ ,  $w$ ,  $u$  – радиальная, вращательная и осевая скорости частицы,  $t$  – время,  $\beta$  – угол наклона оси улитки к горизонту.

Начальными условиями для системы уравнений (2) являются координаты и скорость частицы на входе в улитку:

$$r=r_0, \quad \phi=\phi_0, \quad z=z_0, \quad v=v_0, \quad w=w_0, \quad u=u_0.$$

### Результаты расчета

Фракционный состав угольной пыли определяется путем рассева отобранных проб через набор сит с ячейками различного размера. По нашим данным для угля марки АШ, используемого на Приднепровской ТЭС, фракционный состав имеет вид, приведенный в табл.1.

Таблица 1

Фракционный состав угольной пыли

Размер, мкм	<40	40–50	50–63	63–71	71–100	>100
Массовая доля, %	51,6	6,3	6,1	8,8	18,2	9

Для последующих расчетов была использована полученная на основании приведенных данных интегральная характеристика распределения массы частиц по размерам [11]

$$V = \frac{2\alpha^4}{3\pi} \int_{d_{\min}}^{\infty} d^3 K_1(\alpha d) dd \quad (3)$$

где  $K_1(\alpha d)$  - функция Бесселя, а параметр  $\alpha = \frac{3\pi}{4d_{32}}$ ,  $d_{32}$  - средний объемно-поверхностный диаметр частиц угля.

Интегральная характеристика, вычисленная с  $d_{32}=40$  мкм и соответствующая фракционному составу угольной пыли (табл. 1), показана на рис. 2.

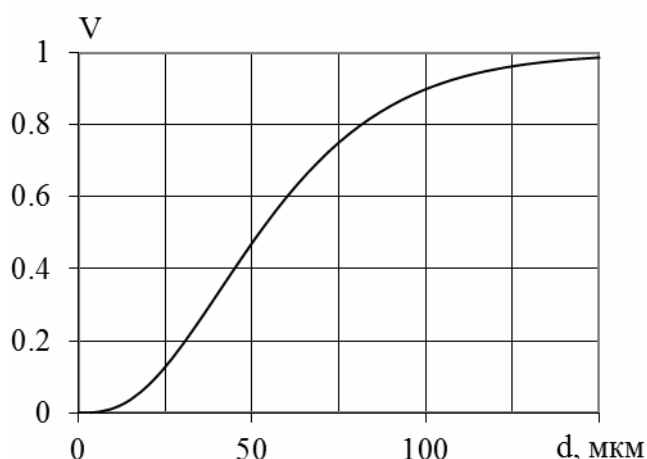


Рисунок 2 - Интегральная характеристика распределения

На рис. 3 показаны расчетные траектории частиц после перевода в декартовую систему координат при следующих исходных данных:  $r_0=0,4525$  м,  $\varphi_0=0$ ,  $z_0=0$ ,  $V_0=0$ ,  $W_0=16,6$  м/с,  $U_0=0$ ,  $R_k=0,4525$  м,  $V_k=2,24$  м/с,  $W_k=16,6$  м/с,  $U=5,18$  м/с,  $\rho_b=0,653$  кг/м<sup>3</sup>,  $\rho=1100$  кг/м<sup>3</sup>,  $\nu_b=42,75 \cdot 10^{-6}$  м<sup>2</sup>/с. Скорости потока воздуха принимались согласно (2). Из расчета следует, что частицы угля под действием центробежной силы и силы тяжести сепарируются на цилиндрической стенке улитки.

На рис. 4 с учетом распределения частиц по размерам согласно уравнению (3) показано распределение массы частиц угля по поверхности улитки, определяемое как отношение

$$\gamma = \frac{\sum m_s}{\sum m},$$

где  $\sum m_s$ ,  $\sum m$  - соответственно масса частиц выпавших на стенку, определяемая на основании расчета траекторий, и масса частиц поданных в улитку. Как видно из графика, более крупные частицы се-

парируются на поверхности раньше. Наиболее интенсивно сепарация частиц происходит в зоне  $\varphi=120\text{ч}170^\circ$ .

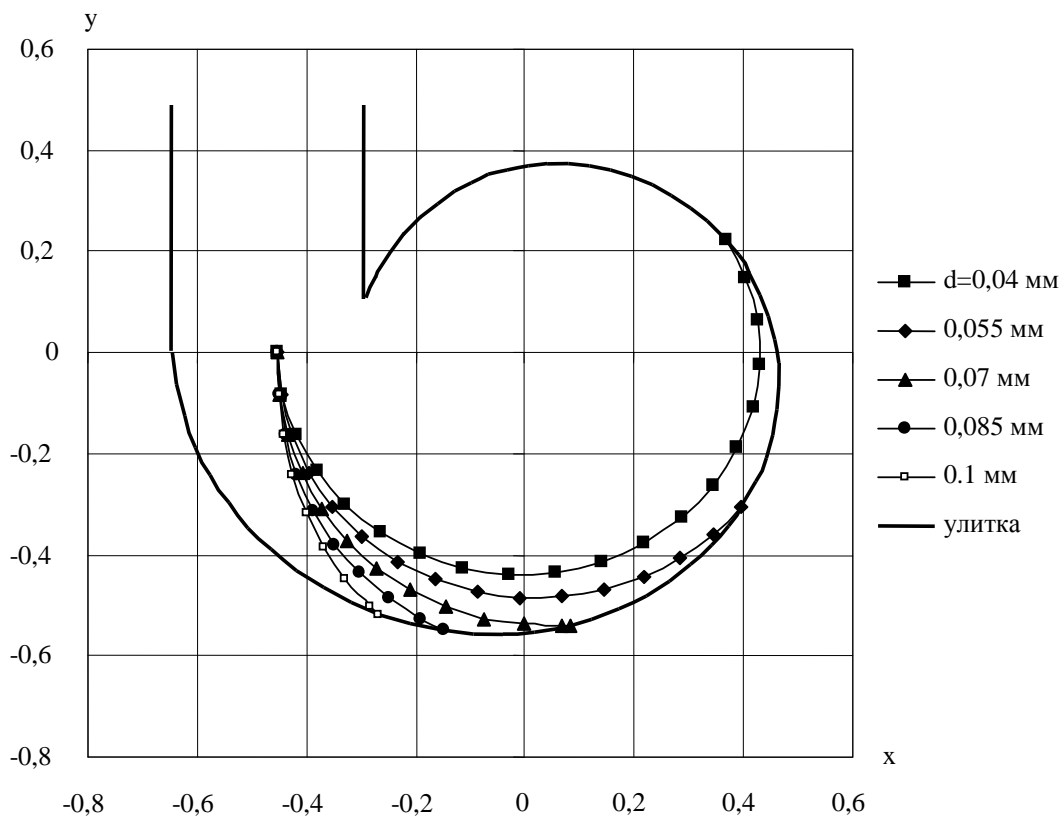


Рисунок 3 - Траектории движения частиц

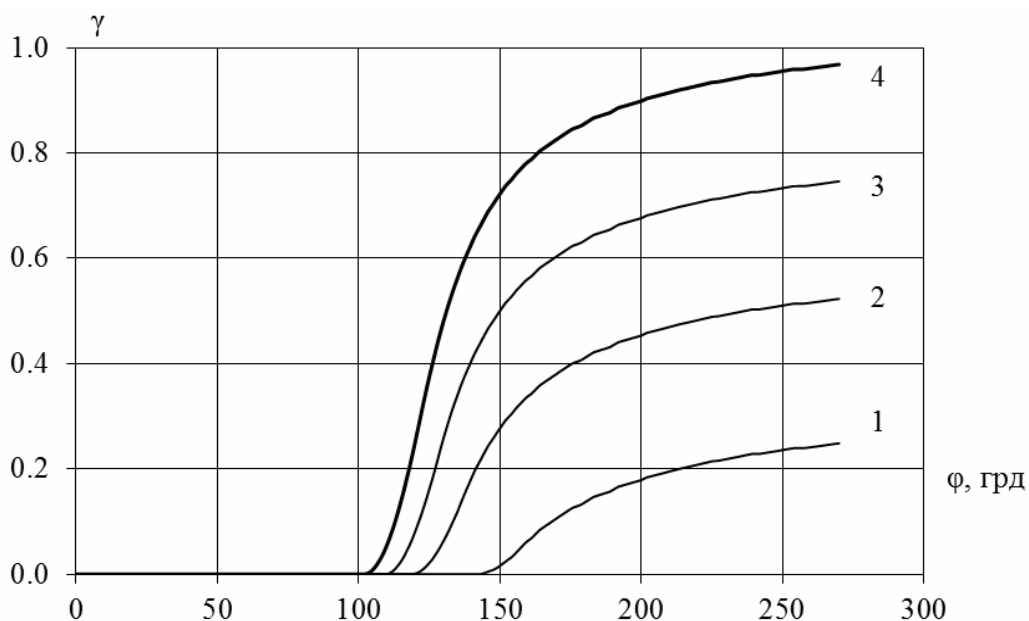


Рисунок 4 - Распределение частиц по поверхности улитки: 1 – частицы до 75 мкм, 2 – до 100 мкм, 3 – до 120 мкм, 4 – все частицы

**Выводы**

Построенная математическая модель позволяет определить траектории движения частиц угля в улитке пылеугольной горелки. Согласно расчётным данным около 90 % массы угольной пыли сепаруется на стенках улитки. Для повышения эффективности сжигания отбор мелкой угольной пыли (<70мкм) с последующей подачей в центральную часть горелки целесообразно производить подачу с поверхности улитки на участке  $\varphi > 170^\circ$ . Отбор крупных фракций может быть осуществлен на участке  $\varphi < 170^\circ$ .

**ЛИТЕРАТУРА**

1. Потураев В.Н. Вибрационно- пневматическое транспортирование сыпучих материалов / В.Н. Потураев, А.И. Волошин, Б.В. Пономарёв - К.: Наук. Думка, 1989.-248с.
2. Турбулентные течения газозвеси / А.А. Шрайбер, Л.Б. Гавин, В.А. Наумов, В.П. Яценко - К.: Наук. Думка, 1987.- 240с.
3. Яценко В.Е. Разработка и внедрение инерционных пылеотделителей для повышения эффективности очистки газов в чёрной металлургии: дис.канд.техн. наук. - Днепропетровск, 1990.-228с.
4. Бабий В.И. Горение угольной пыли и расчет пылеугольного факела / В.И. Бабий, Ю.Ф. Куваев - М.: Энергоатомиздат, 1986. -208с.
5. Коваль В.П. Совершенствование энергетических аппаратов с вихревой камерой: дис.докт.техн.наук. – Днепропетровск, 1990. – 440 с.
6. Neve R.S., Jaafar F.B. The effects of turbulence and surface roughness on the drag of spheres in thin jets//Aeronaut J.-1982.-83, №859-р.331-326.
7. Стернин Л.Е. Основы газодинамики двухфазных течений в соплах / Л.Е. Стернин -М.: Машиностроение, 1974.- 212с.
8. Стернин Л.Е. Двухфазные моно- и полидисперсные течения газа с частицами / Стернин Л.Е., Маслов Б.Н., Шрайбер А.А., Подвысоцкий А.М.- М.: Машиностроение, 1980.- 171с.
9. Safman P.G. The lift on a small sphere in a slow shear flow// J. Fluid Mech.- 1965.-22, №2.-р.385-400.
10. Медников Е.П. Турбулентный перенос и осаждение аэрозолей / Е.П. Медников - М.: Наука, 1981.- 175с.
11. Братута Э.Г. Диагностика капельных потоков при внешних воздействиях / Э.Г. Братута - Х.: Вища шк. Изд-во при Харьк. ун-те, 1987. -144с.