

УДК 629.423

## АНАЛІЗ МОЖЛИВОСТЕЙ ПІДВИЩЕННЯ ЕКСПЛУАТАЦІЙНИХ ХАРАКТЕРИСТИК МЕХАНІЧНОЇ ЧАСТИНИ ЕЛЕКТРОВОЗІВ

Шидловський Р.М., Баб'як М.О., Артемчук В.В.

## ANALYSIS OF OPPORTUNITIES IMPROVING THE PERFORMANCE OF MECHANICAL PARTS ELECTRIC LOCOMOTIVES

Shydlovskiy R., Babyak N., Artemchuk V.

*У статті розглянуто причини постановок електровозів на позапланові ремонти по Львівській залізниці, причини інтенсивного зношування гребенів бандажів колісних пар, конструктивні особливості елементів механічної частини електровозів – коліскового підвішування, втулок гальмівної системи електровозів серій ВЛ10, ВЛ11, ВЛ80. Розроблені рекомендації щодо підвищення експлуатаційних характеристик та надійності механічної частини електровозів серій ВЛ10, ВЛ11м, ВЛ80.*

**Ключові слова:** механічна частина електровозів, зношення гребеня бандажа, ресорне підвішування електровозів

**Вступ.** Головне завдання транспорту полягає в повному і своєчасному задоволенні потреб промисловості і населення в перевезеннях, підвищення ефективності та якості роботи транспортної системи. Для досягнення мети необхідно, зокрема, підвищити рівень використання і надійність роботи електрорухомого складу на залізницях. Ефективність електричної тяги повинна зростати не тільки внаслідок створення нових потужних електричних локомотивів, а й в результаті поліпшення тягових, гальмівних, динамічних і техніко-економічних характеристик існуючого електрорухомого складу постійного і змінного струму, а також підвищення його надійності.

На даний час відзначається істотне старіння експлуатованого парку електровозів. У найближчі кілька років залізниці будуть змушені забезпечувати перевезення вантажо- і пасажиропотоків без збільшення і помітного оновлення парку тягового рухомого складу.

Експлуатація морально застарілого рухомого складу з низькими динамічними властивостями є однією з причин недостатнього рівня безпеки руху поїздів і високих експлуатаційних витрат, обумовлених збільшенням витрат на ремонтні роботи, а та-

кож підвищенням споживанням енергії на тягу поїздів.

У процесі експлуатації електровозів змінюються їх характеристики, що пов'язані із зносом контактуючих поверхонь вузлів тертя, втратою характеристик демпферів, гумових і гумометалевих деталей, зі зміною передбачених конструкцією зазорів, тощо. Це, як правило, призводить до неконтрольованого зростання показників динаміки, збільшення динамічної напруженості основних несучих елементів екіпажу, обмеження швидкості руху локомотивів.

Експлуатація рухомого складу за межами призначеного терміну служби веде не тільки до погіршення показників експлуатаційної надійності, але і до зростання витрат на його утримання. В якості тимчасового заходу на період відсутності розвинутого виробництва необхідно проводити модернізацію з продовженням терміну служби на ремонтних заводах. У зв'язку з цим великий інтерес представляє можливість удосконалення показників динамічних якостей електровозів ВЛ10, ВЛ11м і ВЛ80.

При цьому надзвичайно актуальними є завдання збереження, а в більшості випадків поліпшення його експлуатаційних характеристик.

Одним з основних завдань щодо забезпечення оновлення рухомого складу України є оновлення та модернізація залізничного рухомого складу з метою збільшення його строку служби, підвищення безпеки та швидкості руху [1].

Виходячи з реального стану економіки України в умовах жорсткої економії коштів питання оновлення тягового рухомого складу не стоїть на першому плані, а першочерговим є модернізація тягового рухомого складу з метою збільшення його строку служби. Це питання актуальне і на Львівській залізниці, про що свідчить модернізація електровозів ВЛ11<sup>М</sup> на Львівському локомотиворемонтному заводі. Але збереження існуючого тягового рухомо-

го складу, підтримання його в працездатному стані шляхом дотримання вимог Наказу № 1337/Н [2], Правил ремонту – завдання першочергове для локомотивного господарства.

Основним напрямком, який забезпечує безпеку руху, поліпшення і стабілізацію динамічних якостей електровозів, є встановлення раціональних допусків на утримання вузлів екіпажу і його модернізація, підвищення якості технічного обслуговування і ремонту за допомогою застосування в ремонтних локомотивних депо прогресивних технологій і сучасних засобів технологічного оснащення.

**Постановка проблеми.** Магістральними електровозами виконується близько 82% вантажних і 70% пасажирських перевезень у прямому та місцевому сполученнях, тому їх наявність у потрібній кількості й технічний стан відіграють у перевізному процесі ключову роль [3].

На жаль, з кожним роком збільшується кількість позапланових ремонтів електровозів здебільшого з причин неякісного виконання ремонту і передчасного зношування вузлів та агрегатів. Виходячи з Аналізу стану безпеки руху поїздів в локомотивному господарстві Львівської залізниці за 2015 р. [4], очевидно, що найбільшу кількість непланових ремонтів становлять електровози, постановка яких на неплановий ремонт викликана несправностями механічної частини – колісних пар та іншого механічного обладнання (табл. 1). Тому актуальним є розробка заходів, що дозволяють домогтися збільшення терміну служби елементів механічної частини локомотива.

Однією із основних причин з яких бракують з подальшої експлуатації колісні пари електровозів є інтенсивне зношування гребеня бандажа – товщина гребеня та вертикальний підріз гребеня вище норм, встановлених Правилами технічної експлуатації залізниць України [5]. Небезпечну форму гребеня необхідно перевіряти за допомогою гребневимірювача універсального (рис.1) при ТО, ПР і щомісячних обмірюваннях колісних пар [6].

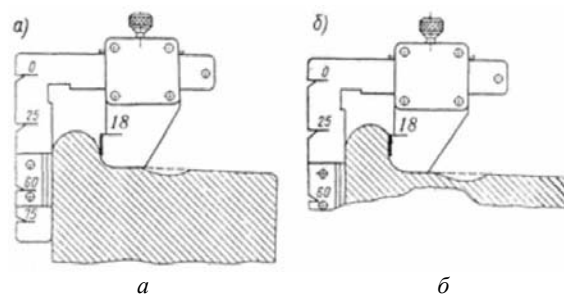


Рис. 1. Виявлення вертикального підрізу гребеня: а – гребінь не бракується; б – гребінь бракується

Дослідженню механізму зношування, аналізу видів пошкодження коліс і рейок, а також розробці способів підвищення їх довговічності присвячено багато досліджень різних вчених і спеціалістів, за думками яких причинами інтенсивного зношування гребенів бандажів колісних пар електровозів є [7]:

- 1) зменшення ширини колії до 1520 мм;
- 2) порушення норм утримання рейкової колії по ширині, рівню і напрямку в плані;
- 3) змінення жорсткості рейкового шляху шляхом переходу на рейки важчого типу Р65, Р75, що мають підвищену жорсткість та змінену геометрію;
- 4) використання залізобетонних шпал;
- 5) використання об’ємно-загартованих рейок, що підняло їх твердість в 1,5 рази, у порівнянні із твердістю коліс;
- 6) зміна конструкції локомотивів, механічної частини та збільшення їх потужності;
- 7) погіршення стану рухомого складу;
- 8) низька якість мастила, що використовується для лубрикації;
- 9) низька якість металу рейок і бандажів коліс;
- 10) зношування і частоти обточування бандажів колісних пар.

Таблиця 1

Дані постановки електровозів на неплановий ремонт

Депо	Усього		В тому числі							
			ТЕД	Допоміжні машини	Електричні апарати	Механічне обладнання	Компресори	Автогальмівні прилади	Прилади безпеки	Інші
	2015	2014	2015/2014	2015/2014	2015/2014	2015/2014	2015/2014	2015/2014	2015/2014	2015/2014
Львів-Захід	42	64	3/10	0/4	3/17	12/14	1/2	0/2	2/2	21/13
Мукачєво	107	246	3/34	6/11	15/49	60/113	1/5	1/0	2/2	19/32
Залізниця	149	310	6/44	6/15	18/66	72/127	2/7	1/2	4/4	40/45
Різниця 2015/2014 рр.	-161		-38	-9	-48	-55	-5	-1	0	-5

Утримання механічної частини електровозів в справному стані не завжди виконується. Так, при експлуатації на ділянках колії із підвищеним зношуванням гребеня необхідно звертати увагу на утримання противідносних пристроїв та коліскового підвішування (рис. 2, 3), оскільки порушення норм їх утримання погіршує умови вписування в криві ділянки колії, а, відповідно, і зношування гребеня бандажа.

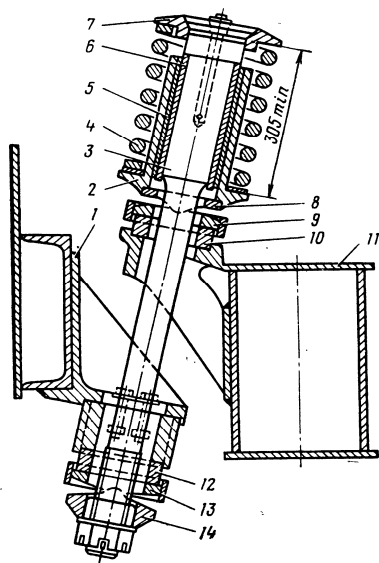


Рис. 2. Коліскове підвішування кузова електровозів серій ВЛ11м, ВЛ80:

- 1 – кронштейн рами кузова; 2 – направляючий стакан; 3 – стержень підвішування; 4 – пружина; 5 – захисна втулка стакану; 6 – облицювальна втулка стержня; 7 – грибоподібна верхня опора пружини; 8 – опора верхнього шарніра; 9 – прокладка верхнього шарніра; 10 – нижня опора верхнього шарніра; 11 – боковина рами візка; 12, 14 – опори нижнього шарніра; 13 – прокладка нижнього шарніра

**Аналіз останніх досліджень і публікацій.** В роботах Мілованова А.А. досліджено вплив конструкції механічної частини електровозів, а саме – вузлів зв'язку візка з кузовом на інтенсивність зношування гребеня бандажа та запропоновано способи їх модернізації. Однак не тільки даний вузол впливає на зношування гребеня бандажа – механічна частина працює в комплексі. Шляхи зменшення цієї проблеми необхідно досліджувати.

**Мета статті.** Аналіз можливих способів підвищення експлуатаційних характеристик механічної частини електровозів. Узагальнення теоретичних та наукових досліджень, що спрямовані на підвищення експлуатаційної надійності електровозів.

**Викладення основного матеріалу.** Елементи вузлів механічної частини електровозів серій ВЛ10, ВЛ11м, ВЛ80, таких як: втулки шарнірів важільно-

гальмової передачі поз. 2 (рис. 4), втулки коліскового підвішування (див. рис. 3), втулки маятникової підвіски ТЕД, втулки стійок ресорного підвішування, втулки корпусів букс для кріплення валика ресорного підвішування виконані із високомарганцевистої зносостійкої сталі 110Г13Л (сталь Гадфільда). Висока в'язкість і, одночасно, спроможність зміцнюватись, надають цій сталі стійкість проти зношування, що задовольняє умовам надійності ЕРС в експлуатації. Проте, при відсутності втулок із сталі 110Г13Л в локомотивних депо дозволяється втулки виготовляти із листів ресорної сталі 55С2, 60С2, 60С2А ГОСТ 14959-79 – листи після нагріву гнуть і зварюють стиковим швом, після цього – обробляють до розмірів у кресленні. Можливе також виготовлення втулок із сталі 45 з наступною механічною обробкою.

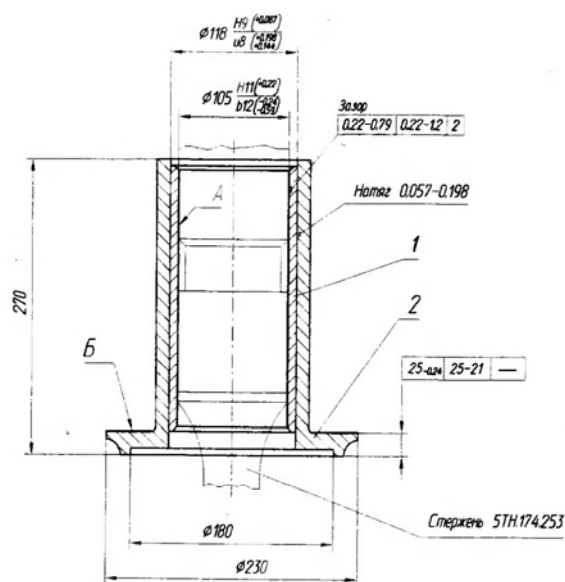


Рис. 3. Елементи вузла коліскового підвішування кузова електровозів серій ВЛ11м, ВЛ80:

- 1 – стакан; 2 – втулка

Використання втулок (рис. 5) із даних сталей не може забезпечити в повній мірі експлуатаційну надійність ЕРС в експлуатації, внаслідок їх інтенсивного зношування. Це призводить до збільшенню випадків постановки електровозів на непланові ремонти, високого відсотку браку при ремонті ПР-3 і, відповідно, збільшенню затрат робочого часу та матеріалів на відновлення.

Перспективним може стати використання в експлуатації втулок із полімерних антифрикційних композиційних матеріалів, що містять в якості волокнистого наповнювача скловолокно та/або вуглецеве волокно. [8, 9]. Це дозволить знизити коефіцієнт тертя та зменшити знос поверхонь тертя, що, в свою чергу, підвищить термін служби втулок.

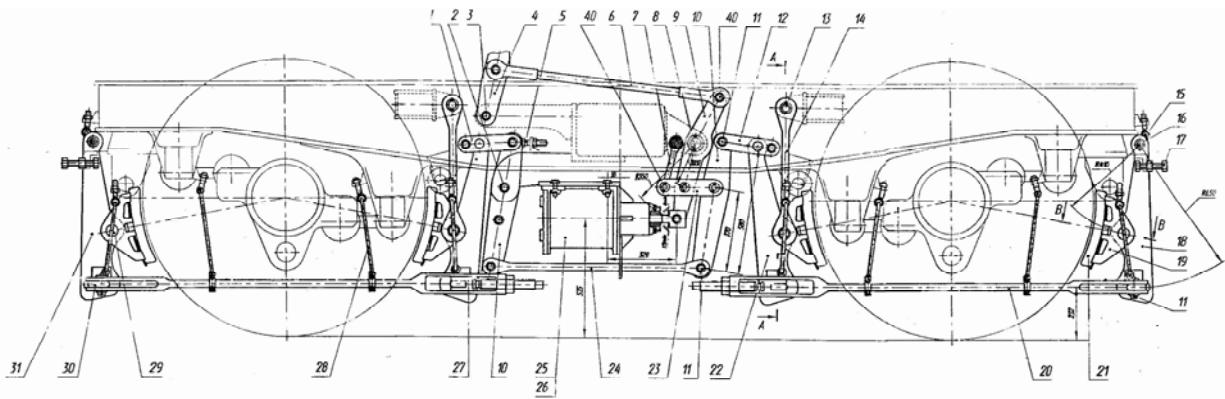


Рис. 4. Візок електровозів серій ВЛ10, ВЛ11м, ВЛ80

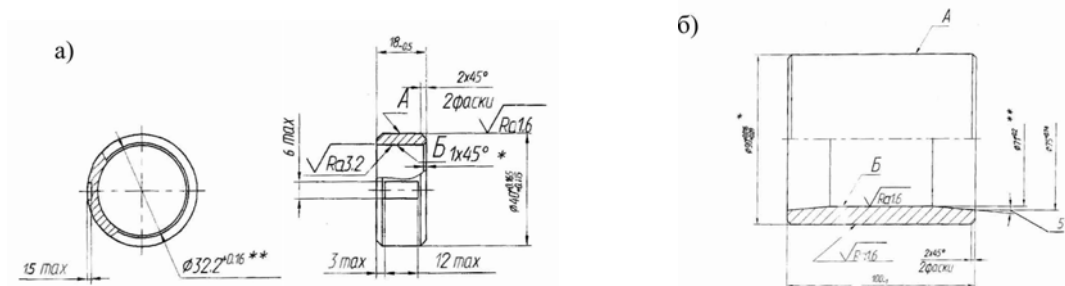


Рис. 5. Втулки гальмівної системи, маятникової підвіски ТЕД електровозів серій ВЛ11, ВЛ80

а – втулка 8ТН.210.457; б – втулка 8ТН.210.247

В експлуатації необхідно ретельно підбирати антифрикційні матеріали із достатнім запасом міцності, зносостійкості, високою контактною витривалістю, високою корозійною стійкістю і забезпечувати при монтажі мінімальне початкове зміщення поверхонь тертя. Зміцнення поверхонь втулок, змащування елементів тертя, правильне регулювання підвішування з дотриманням зазорів, використання нових типів матеріалів дозволяють збільшити довговічність вузлів.

На основі відомих патентів та власного досвіду у роботі нами розроблені рекомендації щодо підвищення експлуатаційних характеристик та надійності механічної частини електровозів серій ВЛ10, ВЛ11м, ВЛ80, які дозволять підвищити стан безпеки руху поїздів.

**Висновок.** У роботі проаналізовано причини постановок електровозів на позапланові ремонти по Львівській залізниці, розглянуто конструктивні особливості елементів механічної частини електровозів. Розроблено пропозиції щодо використання в конструкції вузлів механічної частини електровозів полімерних антифрикційних композиційних матеріалів, що прогнозує часткове підвищення експлуатаційної надійності механічної частини електровозів.

## Література

1. Транспортна стратегія України на період до 2020 року. – [Електрон. ресурс]. Режим доступу: <http://zakon2.rada.gov.ua/laws/show/2174-2010-%D1%80>.
2. Наказ № 1337/Н Про систему планово-попереджувального ремонту і технічного обслуговування тягового рухомого складу, – Державна адміністрація залізничного транспорту, Львівська залізниця, Львів, від 01.12.2011р., 14 с.
3. Комплексна програма оновлення залізничного рухомого складу України на 2008-2020 роки. – [Електрон. ресурс]. Режим доступу: <http://www.mtu.gov.ua/ru/news/print/9092.html>.
4. Аналіз стану безпеки руху поїздів в локомотивному господарстві Львівської залізниці за 12-ть місяців 2015 року.
5. Правила технічної експлуатації залізниць України. – [Електрон. ресурс]. Режим доступу: <http://zakon2.rada.gov.ua/laws/show/z0050-97>.
6. Інструкція з формування, ремонту та утримання колісних пар тягового рухомого складу залізниць України колії 1520 мм. Затверджена наказом Укрзалізниці від 29.05.2001 № 305-Ц з змінами та доповненнями затвердженими наказами Укрзалізниці від 16.11.2004 № 863-ЦЗ та від 18.12.2007 №598-Ц та від 20.04.2010 № 046-ЦЗ. Київ, 2011. — 170 с.
7. Трофимов М.Н. Снижение интенсивности износа гребней колесных пар электровозов. Диссертация кандидата технических наук. Екатеринбург. 2000 – [Електрон. ресурс]. Режим доступу: <http://tekhnosfera.com/view/47330/d>.

8. Патент RU 2441787 C1, 09.09.10 Втулка рычажной тормозной системы рельсового транспорта. – [Електрон. ресурс]. Режим доступу: <http://www.freepatent.ru/images/patents/17/2441787/patent-2441787.pdf>
9. Патент RU 2499921 C1, 23.07.12 Втулка рычажной тормозной системы рельсового транспорта. – [Електрон. ресурс]. Режим доступу: <http://www.freepatent.ru/images/patents/497/2499921/patent-2499921.pdf>

### References

1. Transportna strategija Ukrainy na period do 2020 roku. – [Elektron. resurs]. Rezhym dostupu: <http://zakon2.rada.gov.ua/laws/show/2174-2010-%D1%80>.
2. Nakaz № 1337/N Pro systemu planovopoperedzhuval'nogo remontu i tehničnogo obslugovuvannja tjadovogo ruhomogo skladu, – Derzhavna administracija zaliznychnogo transportu, L'vivs'ka zaliznycja, L'viv, vid 01.12.2011 r., 14 s.
3. Kompleksna programa onovlennja zaliznychnogo ruhomogo skladu Ukrainy na 2008-2020 roky. – [Elektron. resurs]. Rezhym dostupu: <http://www.mtu.gov.ua/ru/news/print/9092.html>.
4. Analiz stanu bezpeky ruhu poi'zdiv v lokomotyvnomu gospodarstvi L'vivs'koi' zaliznyci za 12-t' misjaci 2015 roku.
5. Pravyla tehničnoj ekspluatacij' zaliznyč' Ukrainy. – [Elektron. resurs]. Rezhym dostupu: <http://zakon2.rada.gov.ua/laws/show/z0050-97>.
6. Instrukcija z formuvannja, remontu ta utrymannja kolisnyh par tjadovogo ruhomogo skladu zaliznyč' Ukrainy kolii' 1520 mm. Zatverdzhena nakazom Ukrzaliznyci vid 29.05.2001 № 305-C zi zminamy ta dopovnennjami zatverdženymy nakazamy Ukrzaliznyci vid 16.11.2004 № 863-CZ ta vid 18.12.2007 № 598-C ta vid 20.04.2010 № 046-CZ. Kyi'v, 2011. — 170 s.
7. Trofymov M.N. Snyzhenye yntensyvnostry zynosa grebnej kolesnyh par elektrovovozov. Dysertacyja kandydata tehnycheskyh nauk. Ekaterynburg. 2000 – [Elektron. resurs]. Rezhym dostupu: <http://tekhnosfera.com/view/47330/d>.
8. Patent RU 2441787 C1, 09.09.10 Vtulka ryčazhnoj tormoznoj systemy rel'sovogo transporta. – [Elektron. resurs]. Rezhym dostupu: <http://www.freepatent.ru/images/patents/17/2441787/patent-2441787.pdf>

9. Patent RU 2499921 C1, 23.07.12 Vtulka ryčazhnoj tormoznoj systemy rel'sovogo transporta. – [Elektron. resurs]. Rezhym dostupu: <http://www.freepatent.ru/images/patents/497/2499921/patent-2499921.pdf>

### Шидловський Р.М., Баб'як М.О. Артемчук В.В. АНАЛІЗ МОЖЛИВОСТЕЙ ПІДВИЩЕННЯ ЕКСПЛУАТАЦІЙНИХ ХАРАКТЕРИСТИК МЕХАНІЧНОЇ ЧАСТИНИ ЕЛЕКТРОВІЗІВ.

*У статті розглянуто причини постановок електро-  
визів на непланові ремонти по Львівській залізниці, причини інтенсивного зношування гребенів бандажів колісних пар, конструктивні особливості елементів механічної частини електровизів – коліскового підвішування, втулок гальмівної системи електровизів серій ВЛ10, ВЛ11М, ВЛ80. Розроблені рекомендації щодо підвищення експлуатаційних характеристик та надійності механічної частини електровизів серій ВЛ10, ВЛ11М, ВЛ80.*

**Ключові слова:** механічна частина електровизів, зношення гребеня бандажа, ресорне підвішування електро-  
визів.

### Shydlovskiy R., Babyak N. Artemchuk V. Analysis of opportunities improving the performance of mechanical parts electric locomotives.

*The article describes the causes unplanned repair of electric locomotives in Lviv railway, causes intense wear crests of bandages of wheel pairs, the design features elements of the mechanical part of electric locomotives - cradle suspension, brake system of electric locomotives series VL10, VL11M, VL80. Recommendations to improve the performance and reliability of the mechanical part of the series electric locomotives VL10, VL11M, VL80.*

**Keywords:** mechanical part of electric locomotives, wear bandage crest, suspension spring of electric locomotives.

**Шидловський Р.М.** – викладач, Львівський коледж транспортної інфраструктури.

**Баб'як М.О.** – к.т.н., доц., Дніпропетровський національний університет залізничного транспорту імені академіка В. Лазаряна (Львівська філія).

**Артемчук В.В.** – д.т.н., проф., Дніпропетровський національний університет залізничного транспорту імені академіка В. Лазаряна

*Рецензент:* д.т.н., проф. **Соколов В.І.**

Стаття подана 17.03.2016