

## МОДЕЛЮВАННЯ ВЗАЄМОДІЇ ЕЛЕКТРОРУХОМОГО СКЛАДУ В РЕЖИМІ РЕКУПЕРАЦІЇ ЕЛЕКТРОЕНЕРГІЇ З РОЗОСЕРЕДЖЕНОЮ СИСТЕМОЮ ТЯГОВОГО ЕЛЕКТРОПОСТАЧАННЯ

### Вступ

Одним з перспективних напрямів розвитку системи електричного транспорту є впровадження розосередженого тягового електропостачання та збільшення обсягів рекуперації електроенергії до потенційного рівня. Децентралізація системи тягового електропостачання (СТЕ) із застосуванням відновлювальних джерел енергії дає можливість за рахунок розподілу тягового навантаження між всіма локальними пунктами живлення зменшити встановлену потужність силового обладнання STE, втрати енергії в тяговій мережі та підвищити стабільність напруги на струмоприймачах електрорухомого складу (ЕРС).

### Огляд літератури

На сьогодні існує два принципових напрями децентралізації тягового електропостачання, перший з яких полягає у використанні уніфікованих пунктів живлення (ПП) (рис. 1, б), розподілених уздовж всієї міжпідстанційної зони і приєднаних до високовольтної лінії (постійного або змінного струмів), яка живиться через тягові підстанції (ТП) від системи зовнішнього електропостачання (СЗЕ) [1].

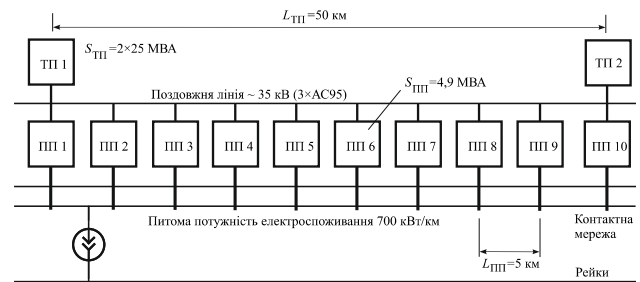
В схемі заміщення такої розосередженої STE з живлячою трифазною лінією (рис. 1, в) пункти живлення та тягова мережа представлені еквівалентним опором  $r_{TM}$  і еквівалентним питомим опором  $\rho_{ПП}$ , високовольтна живляча лінія – питомими опорами  $\rho_{ПЛ}$ , а ТП – джерелами напруги з внутрішніми питомими опорами  $\rho_{ТП}$ , що визначаються аналітично за параметрами силового обладнання.

Іншим варіантом розосередженого тягового електропостачання є спільне використання централізованого електропостачання зі вставками локальних пунктів живлення від відновлювальних джерел електроенергії, тип і розташування яких визначаються у відповідності до регіональних кліматичних особливостей та розмірів руху поїздів на ділянці. В [2] досліджена

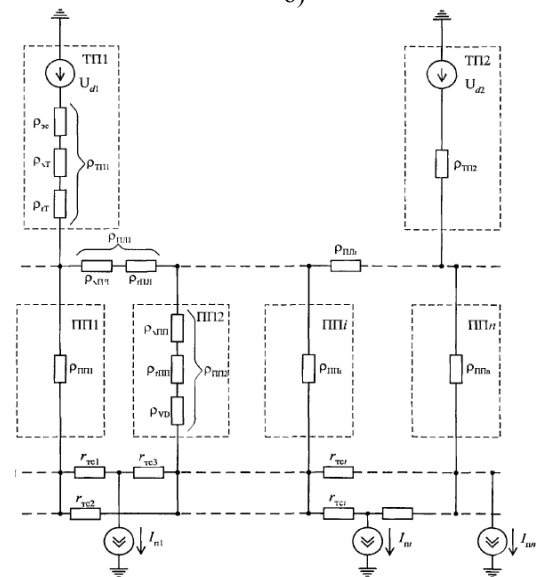
можливість безпосереднього приєднання до СТЕ локальних пунктів живлення з вітроенергетичними установками (рис. 2, а), що дозволяє зменшити кількість приєднань ТП до СЗЕ.



а)



б)



в)

Рис. 1. Принципові схеми централізованої STE 3,3 кВ (а), розосередженої STE з високовольтною живлячою лінією і перетворювальними пунктами живлення (б) і схема заміщення розосередженої STE (в)

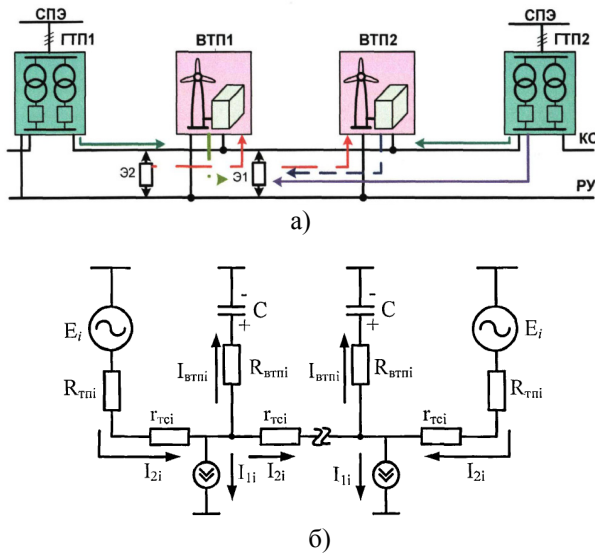


Рис. 2. Принципова схема розосередженої СТЕ (27,5 кВ, 50 Гц) з використанням локальних пунктів живлення з вітрогенераторними установками (а) та схема її заміщення в режимі заряду накопичувачів від ТП з централізованим живленням (б)

Треба зазначити, що за рахунок імовірнісної природи миттєвої потужності відновлювальних джерел режими роботи такої розподіленої СТЕ у порівнянні з попередньою є більш складними, тому для їх аналізу застосовують переважно статистичні та нечіткі методи.

Для забезпечення стабільного електропостачання ЕРС в періоди зниження активності відновлювальної енергії (сонячної радіації або вітрових потоків) локальні ТП з відновлювальними джерелами повинні бути обладнані накопичувачами енергії (механічними, індуктивними, ємнісними тощо). В такому випадку виділяються наступні основні режими роботи локальних ТП [2]:

- заряд накопичувача через контактну мережу від ТП, що приєднані до зовнішньої енергосистеми (або від суміжних ТП з вітрогенераторами) при низькому рівні вітрового та тягового навантаження (рис. 2, б);
- заряд накопичувача через контактну мережу від рекуперуючого ЕРС при тих же умовах;
- живлення ЕРС від потужності вітрогенератора (при незначних тягових навантаженнях);
- живлення ЕРС від потужності вітрогенератора з одночасним підживленням від накопичувача (при пікових тягових навантаженнях). У разі дефіциту потужності відновлювальних джерел основне навантаження покладається на ТП, що приєднані до зовнішньої енергосистеми.

Підвищення ефективності використання рекуперативної електроенергії в таких СТЕ пе-

редбачається за рахунок використання накопичувачів, але при повному заряді накопичувача енергією відновлювального джерела проблема використання надлишкової рекуперації залишається невирішеною.

Моделювання режимів навантаження як централізованих, так і розосереджених СТЕ при русі поїздів на ділянках виконують за допомогою багатоваріантних тягових розрахунків, за якими розраховують криву зміни швидкості та струму в функції часу та координати поїздів. Навантаження СТЕ в тягових та рекуперативних режимах, як правило, задаються у вигляді джерел постійного струму.

Визначення розподілу енергій в розосередженій СТЕ та рівня завантаження окремих ТП виконується шляхом моделювання усталених енергетичних режимів СТЕ, що частіше реалізують на базі методу рівномірного перетину графіка руху поїздів [3], за яким миттєві схеми розташування поїздів визначаються з відомого графіка руху через рівні інтервали часу. Якщо вважати тягову мережу, як лінійну систему, тоді розрахунок усталених режимів миттєвих схем СТЕ можна виконувати за допомогою спрощеної системи лінійних рівнянь в матричній формі, зокрема вузлових потенціалів [2-4], яка має вигляд

$$\mathbf{AG}^{(n)} \mathbf{A}^T \mathbf{V} = \mathbf{AJ}^{(n)} - \mathbf{AG}^{(n)} \mathbf{E}^{(n)} \quad (1)$$

де  $\mathbf{A}$  – матриця з'єднань (вузлова матриця);

$\mathbf{G}^{(n)}$  – діагональна матриця провідностей віток;

$\mathbf{V}$  – матриця вузлових потенціалів;

$\mathbf{J}^{(n)}$  – матриця заданих струмів віток;

$\mathbf{E}^{(n)}$  – матриця заданих ЕРС віток.

В такому випадку математичний аналіз усталених режимів СТЕ зводиться до складання та розв'язку вказаних лінійних рівнянь, що являють собою математичну модель усталеного режиму СТЕ, в результаті чого визначається струмовий розподіл в елементах СТЕ.

Треба зауважити, що стабілізація напруги на струмоприймачах ЕРС за рахунок переходу до розподіленої СТЕ може ускладнити та погіршити умови рекуперації електроенергії при гальмуваннях ЕРС, які суттєво залежать від режиму напруги в контактній мережі. В існуючих роботах по розосередженому тяговому електропостачанню нажалі ці питання в достатній мірі не досліджені. Вирішення проблем надлишкової рекуперативної енергії за рахунок її експорту до первинної енергосистеми представляє певні труднощі [5], зокрема, у зв'язку з ни-

зкими показники якості енергії рекуперації [6] і ускладненням її передачі до первинної енергосистеми у моменти зниження рівня її навантаження. Для усунення цих недоліків в роботі [4] досліджено питання локалізації надлишку рекуперативної енергії в централізованій СТЕ та розроблено рекомендації щодо раціонального діапазону зниження напруг холостого ходу на шинах живлячих ТП в залежності від інтенсивності використання рекуперативного гальмування та розмірів руху поїздів, що створює сприятливі умови для перетоку надлишкової енергії рекуперації до віддалених поїздів на суміжних фідерних зонах.

На останок зазначимо, що масове обладнання СТЕ на ділянках з інтенсивною рекуперацією енергоємними накопичувачами, як найбільш простий і дорогий захід підвищення ефективності використання рекуперації електроенергії, потребує значних витрат на модернізацію і в найближчій перспективі не буде реалізовано.

### Постановка проблеми

Розосереджена СТЕ на сьогодні є найсучаснішою системою енергоживлення електротранспорту, оскільки дозволяє значно покращити режим напруги на струмоприймачах ЕРС та енергетичні показники системи електричної тяги в цілому. Однак аналіз праць показує, що недослідженими залишаються питання впливу режимів розосередженого електропостачання ЕРС на ефективність рекуперації електроенергії. Стабілізація напруги на струмоприймачі, що досягається наявними алгоритмами регулювання напруги на шинах ТП [7] не повною мірою забезпечує повне споживання рекуперативної енергії поїздами, а в деяких випадках ускладнює та погіршує процес рекуперації. Тому виникає необхідність дослідити взаємодію розосередженої СТЕ з ЕРС в режимі рекуперації.

### Мета роботи

Дослідження взаємодії ЕРС в режимі рекуперації з розосередженою СТЕ, оцінка ефективності використання рекуперативної енергії та визначення факторів, що впливають на ефективність процесу рекуперації електроенергії.

### Основний матеріал

Як відомо, для передачі енергії від ЕРС при електричному гальмуванні до контактної мережі у централізованій і розосередженій СТЕ необхідно виконання відомої умови

$$U_{\text{км}}(t) < U_{\text{с}}(t) < U_{\text{км}}^{\text{max}} \quad (2)$$

де  $U_{\text{км}}(t)$ ,  $U_{\text{с}}(t)$ ,  $U_{\text{км}}^{\text{max}}$  – відповідно напруги в контактній мережі, на струмоприймачі рекуперуючого ЕРС і граничне значення напруги в контактній мережі.

Виконання умови (2) за нижньою границею забезпечується відповідними регулюваннями у силовому колі ЕРС і залежить від параметрів гальмування, а виконання верхньої границі визначається рівнем тягового навантаження СТЕ в зоні рекуперації, тобто (2) за верхньою границею виконується в першу чергу при

$$I_{\text{тяг}}(t) \geq I_{\text{рек}}(t) \quad (3)$$

де  $I_{\text{тяг}}(t)$ ,  $I_{\text{рек}}(t)$  – відповідно струм тягового навантаження в зоні рекуперації та струм рекуперації ЕРС.

При порушенні умови (3) відбувається зростання напруги на струмоприймачі рекуперуючого ЕРС, тому для обов'язкового виконання лівої границі (2) повернення електроенергії в контактну мережу припиняється (відбувається так званий «зрив» рекуперації), і для збереження надійного електричного гальмування ЕРС переходить на режим реостатного гальмування, де надлишкова енергія рекуперації утилізується у гальмівних реостатах, що суттєво знижує енергетичну ефективність системи електричної тяги за рахунок зростання втрат в гальмах.

Основним шляхом дослідження ефективності рекуперації електроенергії в розосередженій СТЕ є моделювання процесу взаємодії ЕРС в режимі рекуперації з СТЕ та визначення факторів що впливають на ефективність цього процесу. Для цього потрібно вдосконалити та уточнити модель системи електричної тяги при розосередженому живленні, яка складається з наступних елементів [8]:

- схема заміщення ЕРС в режимі тяги і рекуперації;
- схема заміщення розподіленої СТЕ;
- аналітичні вирази, що пов'язують між собою електричні параметри СТЕ.

Одним з допущень при побудові моделі буде те, що розподіл потоків енергії рекуперації в системі електричної тяги з розосередженою СТЕ вважатиметься усталеним енергетичним процесом, який визначається інерційними режиму руху поїздів, тобто електричні перехідні процеси не враховуються.

Режим рекуперації електроенергії на ЕРС має свої особливості, які полягають у тому, що ЕРС при рекуперації є специфічним джерелом нестабільної енергії що рухається в просторі, тому на відміну від моделей джерел, що розг-

© Саблін О. І. та ін., 2014

лядаються в класичній теорії кіл, побудова адекватної моделі ЕРС в режимі рекуперації вимагає врахування таких факторів як параметри руху ЕРС (режим гальмування), рівень тягового навантаження на фідерній зоні і напруга на шинах ТП.

При побудові моделі ЕРС в режимі рекуперативного гальмування необхідно виділити два характерних випадки рекуперації електроенергії:

- гальмування з метою обмеження швидкості руху на затяжному уклоні (при сталій швидкості), коли переважно реалізується потенціальна енергія поїзда і генерація є достатньо тривалою;

- гальмування для зупинки, зниження або стабілізації швидкості, коли реалізується кінетична енергія поїзда при короткочасній рекуперації.

У першому випадку процес генерації енергії є достатньо стійким, а рекуперована енергія в часі стабільною, що властиво для магістрального ЕРС при підгальмуванні на затяжних спусках, де в залежності від їх довжини та швидкості руху рекуперація може тривати 2...20 хв. В другому випадку генерована енергія має явно виражений імпульсний характер, що переважно зустрічається при гальмуванні ЕРС циклічної дії для зупинки (електропоїзда, метрополітени, тролейбуси, трамваї), або коли рекуперація використовується для підтримки заданої швидкості руху поїзда з автоматичним переходом з режиму тяги на рекуперацію і навпаки (при зміні профілю шляху), де генерація триває близько 0,05...1,5 хв.

На сучасному ЕРС з плавним регулюванням потужності при гальмуванні у діапазоні швидкостей  $v_p < v < v_{max}$  в режимі рекуперації система автоматики для забезпечення сталості гальмівного зусилля підтримує постійну потужність рекуперації (рис. 3, б) [9]. При коливаннях напруги у контактній мережі в межах допустимих значень  $U_{км}^{min} \dots U_{км}^{max}$  буде відбуватися коливання рекуперативного струму

$$I_{рек} = P_{рек} / U_{км} = f(U_{км}), \quad (4)$$

тому в кожен момент часу струм рекуперації є функцією напруги на струмоприймачі ЕРС. В такому разі, строго кажучи, поїзне навантаження є нелінійним і повинно моделюватися у ви-

гляді джерела сталої потужності, або джерела струму, що керується напругою.

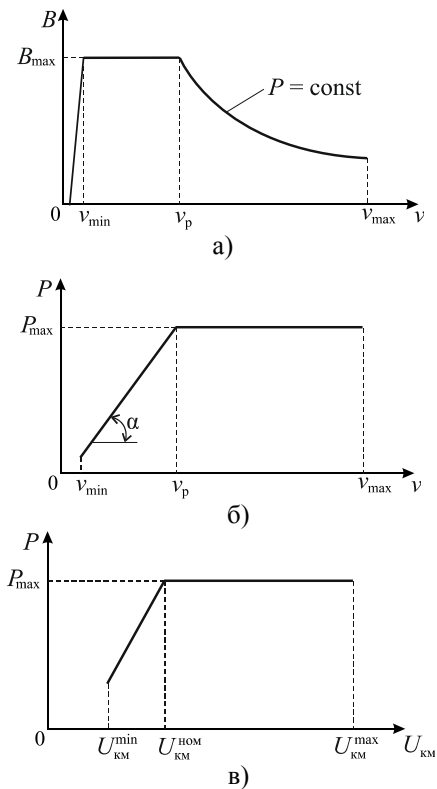


Рис. 3. Характеристики ЕРС з плавним регулюванням потужності в режимі рекуперації

Якщо ж діапазон коливань напруги на струмоприймачі є незначним, то ЕРС в режимі рекуперації з достатньою точністю можна вважати ідеальним джерелом струму. На ЕРС постійного струму з дискретним регулюванням потужності для стабілізації струму в режимі рекуперації використовується система протизбудження збудника сумісно із системою автоматичного управління рекуперативним гальмуванням, тому у діапазоні швидкостей  $v_p < v < v_{max}$  ЕРС даного типу також можна розглядати у вигляді ідеального джерела струму.

При рекуперації енергії зі зниженням швидкості руху в діапазоні  $v_{min} < v < v_p$  кінетична енергія поїзда, а отже і генерована потужність зменшуються пропорційно швидкості, а при  $v < v_{min}$  рекуперація в мережу припиняється, тому при даному режимі ЕРС представляє собою джерело струму, умовно кероване швидкістю руху, що є специфічною особливістю рухомого джерела електроенергії. В такому разі згідно розглянутих особливостей ЕРС в режимі рекуперації відносно системи електропостачання

чання може замінюватися наступним джерелом струму

$$I = \begin{cases} I_{рек}(v) = \text{const}, \text{ при } v_p < v < v_{\text{max}}, \\ I_{рек}(v) = v \cdot \text{tg } \alpha, \text{ при } v < v_p. \end{cases} \quad (5)$$

Також варто зазначити, що при зниженні напруги в контактній мережі рекуперативна потужність ЕРС за умовами струмового обмеження по нагріву обладнання також автоматично зменшується (рис. 3, в).

В якості прикладу розглянемо розподіл енергетичних потоків в розосередженій СТЕ постійного струму 3,3 кВ що містить дві ТП з централізованим живленням, між якими знаходиться один локальний пункт живлення з вітрогенератором ВТП. Нехай на ділянці знаходиться два поїзда, один з яких перебуває в режимі рекуперації, а інший в режимі тяги. Схема живлення ділянки та миттєва схема заміщення для цього випадку приведені на рис. 4.

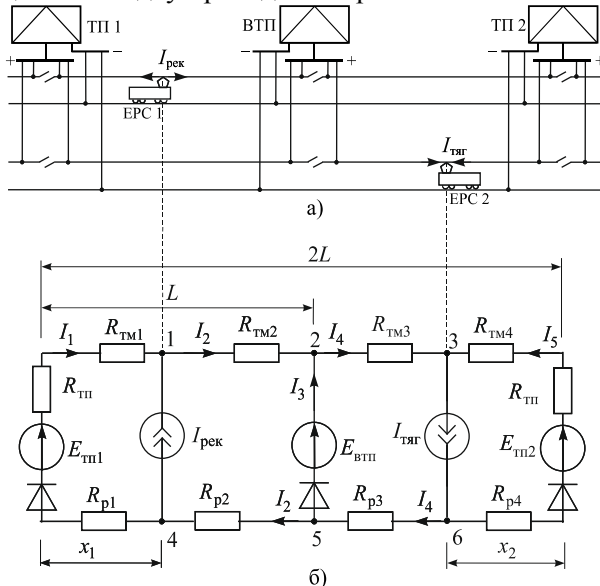


Рис. 4. Схема живлення ділянки розосередженої СТЕ (а) та її миттєва схема заміщення (б)

Параметри ділянки наступні: контактна підвіска М120+2МФ100 з питомим опором тягової мережі  $r_{км} = 0,056$  Ом/км; рейки Р65 з питомим опором рейкової мережі  $r_{рм} = 0,0155$  Ом/км; напруги холостого ходу на шинах ТП 1, ТП 3 та вітроустановки ВТП прийняті однаковими  $E_{ТТ1} = E_{ТТ2} = E_{ВУ} = 3,3$  кВ; внутрішні опори тягових підстанцій з централізованим живленням однакові і становлять (включаючи опори живлячих і відсмоктуючих фідерів)  $R_{ТТ1} = R_{ТТ2} = 0,042$  Ом; ТП з вітрогенератором вважається ідеальним джерелом напруги, адже в таких джерелах в робочому діапазоні

потужностей передбачений режим стабілізації вихідної напруги ( $R_{ВТП} = 0$ ); довжина міжпідстанційних зон  $L = 15$  км.

Будемо вважати, що всі ТП не обладнані пристроями прийому надлишкової енергії рекуперації (інверторами, накопичувачами), що притаманно більшості електрифікованих ділянок, а струм рекуперації ЕРС 1 замикається лише через коло ЕРС 2 (в зоні рекуперації інших поїздів в режимі тяги немає). В такому випадку, за рахунок однобічної провідності віток з ТП дане миттєве коло є нелінійним, тому його розрахунок виконувався чисельним методом.

В даній роботі на базі багатоваріантних розрахунків миттєвої схеми ділянки електричної тяги з розподіленим електропостачанням (рис. 4, б) було отримано розподіл струмів живлячих ТП при різних положеннях ЕРС в тяговому та рекуперативному режимах та величинах їх струмів. Для оцінки ефективності використання енергії рекуперації було введено коефіцієнт використання струму рекуперації  $k_{рек}$ , що визначає в даний момент часу можливість реалізації струму рекуперації по відношенню до струму тягового споживання на ділянці

$$k_{рек} = I_{рек} / I_{тяг}, \quad (6)$$

де  $I_{рек}$ ,  $I_{тяг}$  – відповідно струми рекуперації та тяги ЕРС.

Для СТЕ, що не обладнані пристроями прийому надлишкової енергії рекуперації, згідно умови (3) величина  $k_{рек}$  знаходиться в діапазоні  $0 \leq k_{рек} \leq 1$ . Але навіть при можливості СТЕ здійснювати процес реверсу надлишкової рекуперативної енергії до первинної енергосистеми неможна стверджувати що  $k_{рек} \geq 1$ , оскільки на ефективність цього процесу суттєво впливає рівень завантаження системи зовнішнього електропостачання у вузлі приєднання СТЕ.

При моделюванні різних відстаней між поїздами були визначені залежності напруги на струмоприймачах ЕРС в режимі рекуперації  $U_c^{рек}(k_{рек})$  та тяги  $U_c^{тяг}(k_{рек})$  (рис. 5, а), з яких витікає очевидний факт, що при збільшенні відстані між ЕРС зменшується ефективність використання рекуперативної енергії, оскільки суттєво зростає напруга на струмоприймачі рекуперативного ЕРС  $U_c^{рек}$ . Так при відстані між поїздами

15 км рекуперація енергії в мережу стає вже неможливою при струмі, що складає близько 80 % від тягового струму ЕРС 2, тому для утилізації надлишкового рекуперативного струму на ЕРС 1 необхідне застосування паралельної схеми реостатного гальмування. В той же час встановлено, що функція  $U_c^{тяг}(k_{рек})$  від відстані між ЕРС не залежить.

Також в результаті моделювання була визначена ефективна зона рекуперації  $L_{рек}$  в функції  $k_{рек}$  (рис. 5, б), під якою розуміється відстань між поїздами в режимі тяги і рекуперації

$$L_{рек} = 2L - x_1 - x_2, \quad (7)$$

при якій забезпечується стійкий генераторний струм ЕРС та виконання умови (2) за правою границею у всьому діапазоні значень  $k_{рек}$ . В результаті встановлено, що на відстані між поїздами  $2L$  за рахунок значного опору тягової мережі при великому віддаленні поїздів в мережу можливо рекуперувати струм лише трохи більше 30 % від струму поїзда в режимі тяги, що знаходиться на суміжній фідерній зоні.

Для наведеного прикладу встановлено, що при відстані між поїздами  $L_{рек} < 9,75$  км є можливість реалізувати рекуперацію з будь-яким струмом в межах умови (3), тому таку відстань можна вважати ефективною зоною рекуперації з прийнятними втратами енергії.

Одним з можливих шляхів розширення ефективної зони рекуперації є плавне регулювання напруги на шинах ТП, що забезпечує стійкий режим рекуперації ЕРС з підтриманням напруги на його струмоприймачі 3950 В. На рис. 5, в, приведена залежність  $k_{рек}(U_{ТП2})$  при відстані між поїздами 18 км, з якої видно діапазон можливого регулювання напруги на шинах ТП 2 за умови мінімально допустимої напруги на струмоприймачі ЕРС, що знаходиться на ділянці в тяговому режимі ( $U_c^{тяг} \geq 2,2$  кВ). Таким чином, можна виділити основні фактори, що впливають на ефективність використання рекуперативної енергії в розосередженій СТЕ:

- співвідношення струмів поїздів, що перебувають на фідерній зоні в режимі тяги та рекуперації (умова (3));
- відстань між ЕРС в тяговому та рекуперативному режимах;

- можливість плавного регулювання напруги на шинах ТП у залежності від  $k_{рек}$ .

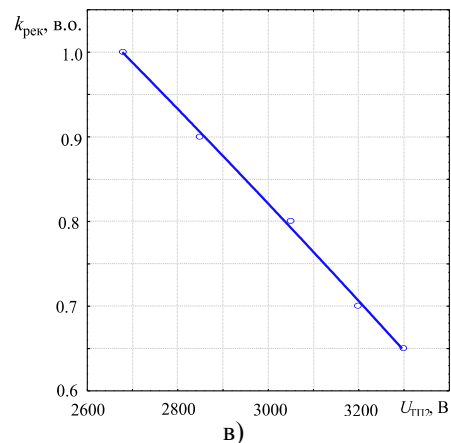
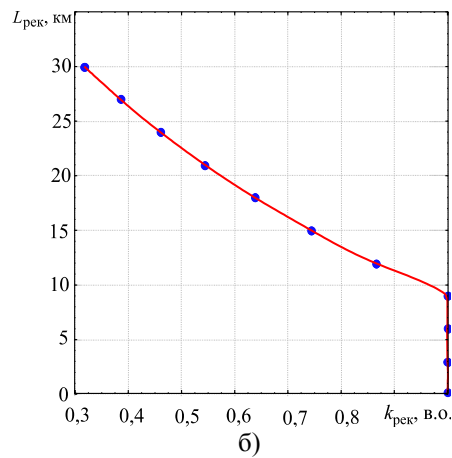
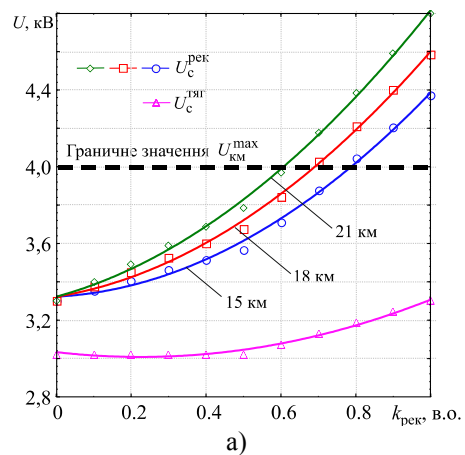


Рис. 5. Залежності напруги на струмоприймачах (а) та ефективної зони рекуперації (б) від відносного струму рекуперації

На сам кінець зазначимо, що для покращення умов рекуперації електроенергії в розосередженій СТЕ необхідна розробка ефективних принципів розподілення генерації між паралельно працюючими ТП і ЕРС в режимі рекуперації, в першу чергу за рахунок оптимальних алгоритмів регулювання напруги на шинах ТП,

що забезпечує перетік надлишкового струму рекуперації до віддалених поїздів та дозволяє знизити імовірність зривів рекуперації.

### Висновки

В результаті проведеного моделювання взаємодії ЕРС в режимі рекуперації з системою розосередженого електропостачання на базі багатоваріантних розрахунків миттєвої схеми СТЕ визначено ефективну зону рекуперації

$L_{\text{рек}}$ , що являє собою відстань між поїздами в режимі тяги та рекуперації, при якій за умовами допустимих напруг на струмоприймачах ЕРС може бути реалізовано любий струм рекуперації в межах умови (3), що не потребує регулювання напруги на шинах ТП. При перевищенні даної відстані для ефективного використання рекуперативної енергії від ЕРС 2 необхідно плавне зниження напруги на шинах ТП 2 в межах допустимих значень.

### СПИСОК ВИКОРИСТАНИХ ДЖЕРЕЛ

1. Смирнов, Д. Б. Совершенствование методики расчета распределенной системы тягового электроснабжения: автореф. дис... канд. техн. наук: 05.22.07 / Д. Б. Смирнов; [ПГУПС]. – С.-Петербург, 2010. – 22 с.
2. Жуматова, А. А. Проблема использования возобновляемых источников энергии для системы тягового электроснабжения: автореф. дис... канд. техн. наук: 05.14.02 / А. А. Жуматова; [МГУПС]. – Москва, 2010. – 24 с.
3. Марквардт, К. Г. Электроснабжение электрифицированных железных дорог / К. Г. Марквардт. – М.: Транспорт, 1982. – 528 с.
4. Тарута, П. В. Повышение эффективности использования энергии рекуперации в системе тягового электроснабжения постоянного тока: автореф. дис... канд. техн. наук: 05.22.07 / П. В. Тарута; [ОмГУПС]. – Омск, 2004. – 24 с.
5. Бурков В. М. Варенцов А. Н. Марикин А.Т. Сберегающие технологии тягового электроснабжения с рекуперацией энергии торможения поездов // Тезисы докладов: 2-ая Евроазиатская конференция по транспорту. – С.-Петербург: ЦНИИТ СЭТ, 2000. – С. 93.
6. Саблин, О. И. Анализ качества рекуперированной электроэнергии в системе электрического транспорта / О. И. Саблин // Вестник НТУ«ХПИ». – Харьков, 2013. – Вып. 38. – С. 186-189.
7. Аржанников, Б. А. Система управляемого электроснабжения электрифицированных железных дорог постоянного тока: монография / Б. А. Аржанников. – Екатеринбург: Изд-во УрГУПС, 2010. – 176 с.
8. Кузнецов, В. Г. Развитие теоретических основ энергосбережения в системах электропостачания тяги поїздів постійного струму: автореф. дис... канд. техн. наук: 05.22.09 / В. Г. Кузнецов; [ДНУЗТ]. – Дніпропетровськ, 2012. – 35 с.
9. Гетьман, Г. К. Теория электрической тяги / Г. К. Гетьман. – Дн-вск: Изд-во Маковецкий, 2011. – 456 с.

Надійшла до друку 23.06.2014.

Внутрішній рецензент *Гетьман Г. К.*

### REFERENCES

1. Smirnov, D. B. *Sovershenstvovanie metodiki rascheta raspredelennoy sistemy tyagovogo elektrosnabzheniya*. Authoref. Kand, Diss. [Improvement of calculation methods of the distributed system of traction electric supply. Authoref. Cand. Sci. Diss.] S.-Peterburg, 2010. – 22 p.
2. Zhumatova, A. A. *Problema ispolzovaniya vozobnovlyaemykh istochnikov energii dlya sistemy tyagovogo elektrosnabzheniya*. Authoref. Kand, Diss. [The problem of using renewable energy sources for the system of traction electric supply. Authoref. Cand. Sci. Diss.] – Moscow, 2010. – 24 p.
3. Markvardt, K. G. *Elektrosnabzhenie elektrifitsirovannykh zheleznnykh dorog* [Electricity electrified Railways] – Moscow, 1982. – 528 p.
4. Taruta, P. V. *Povyishenie effektivnosti ispolzovaniya energii rekuperatsii v sisteme tyagovogo elektrosnabzheniya postoyannogo toka*. Authoref. Kand, Diss. [The efficiency of energy recovery in the system of traction electric supply DC. Authoref. Cand. Sci. Diss.] – Omsk, 2004. – 24 p.
5. Burkov V. M. Varentsov A. N. Marikin A.T. *Sberegayushchie tehnologii tyagovogo elektrosnabzheniya s rekuperatsiyey energii tormozheniya poezdov* [Saving technologies traction power supply with energy recovery from braking trains] – S.- Peterburg. 2000. – pp. 93.
6. Sablin, O. I. *Analiz kachestva rekuperiruemoy elektroenergii v sisteme elektricheskogo transporta* [Analysis of the quality recuperated energy in the system of electric transport] – Harkov, 2013. – pp. 186-189.
7. Arzhannikov, B. A. *Sistema upravlyaemogo elektrosnabzheniya elektrifitsirovannykh zheleznnykh dorog postoyannogo toka* [The system of controlled power electric Railways DC] – Ekaterinburg, 2010. – 176 p.
8. Kuznetsov, V. G. *Rozvitok teoretichnykh osnov energosberezheniya v sistemah elektropostachannya tyagi poyizdiv postlyynogo strumu*. Authoref. Doct, Diss. [Development of theoretical bases of energy saving in the systems of power supply of traction of trains DC. Authoref. Dokt. Sci. Diss.] – DnIpropetrovsk, 2012. – 35 p.
9. Getman, G. K. *Teoriya elektricheskoy tyagi* [Theory of electric traction] Dnipropetrovsk, 2011. 456 p.

Зовнішній рецензент *Саєнко Ю. Л.*

© Саблін О. І. та ін., 2014

Пріоритетними напрямками розвитку електротранспорту є децентралізація системи його електропостачання та підвищення обсягів рекуперації електроенергії при гальмуваннях. Жорстка стабілізація напруги на струмоприймачах електротранспорту, що досягається розосередженим електропостачанням, може призводити до погіршення умов рекуперації електроенергії електротранспорту, оскільки цей режим суттєво залежить від рівня напруги в контактній мережі.

В результаті проведеного в роботі моделювання взаємодії ЕРС в режимі рекуперації з системою розосередженого електропостачання на базі багатоваріантних розрахунків миттєвої схеми СТЕ визначено ефективну зону рекуперації при якій може бути реалізовано любий струм рекуперації в межах допустимої напруги на струмоприймачі ЕРС, що не потребує регулювання напруги на шинах ТП. При перевищенні даної відстані для ефективного використання рекуперативної енергії необхідно плавне зниження напруги на шинах ТП в межах допустимих значень.

**Ключові слова:** Електротранспорт, рекуперація електроенергії, розосереджене електропостачання, зона рекуперації, напруга на струмоприймачі.

**УДК 629.423.1**

О. И. САБЛИН, В. Г. КУЗНЕЦОВ, О. И. БОНДАРЬ, В. В. АРТЕМЧУК (ДНУЖТ)

Днепропетровский национальный университет железнодорожного транспорта имени академика В. Лазаряна, 49010, г. Днепропетровск, ул. Лазаряна, 2, тел. (056) 793-19-11 эл. почта: [olegsss@i.ua](mailto:olegsss@i.ua)

## МОДЕЛИРОВАНИЕ ВЗАИМОДЕЙСТВИЯ ЭЛЕКТРОПОДВИЖНОГО СОСТАВА В РЕЖИМЕ РЕКУПЕРАЦИИ ЭЛЕКТРОЭНЕРГИИ С РАССРЕДОТОЧЕННОЙ СИСТЕМОЙ ТЯГОВОГО ЭЛЕКТРОСНАБЖЕНИЯ

Пріоритетними напрямками розвитку електротранспорту є децентралізація системи його електропостачання та підвищення обсягів рекуперації електроенергії при гальмуваннях. Жесткая стабилизация напряжения на токоприемниках электротранспорта, достигаемая рассредоточенным электропостачанием, может приводить к ухудшению условий рекуперации электроэнергии электротранспорта, поскольку этот режим существенно зависит от уровня напряжения в контактной сети.

В результате проведенного в работе моделирования взаимодействия ЭПС в режиме рекуперации с системой рассредоточенного электропостачания на базе многовариантных расчетов мгновенной схемы СТЭ определено эффективную зону рекуперации при которой может быть реализован любой ток рекуперации в пределах допустимого напряжения на токоприемнике ЭПС, что не требует регулирования напряжения на шинах ТП. При превышении данного расстояния для эффективного использования рекуперативной энергии необходимо плавное снижение напряжения на шинах ТП в пределах допустимых значений.

**Ключевые слова:** электротранспорт, рекуперация электроэнергии, рассредоточенное электропостачание, зона рекуперации, напряжение на токоприемнике.

Внутренний рецензент *Гетьман Г. К.*

Внешний рецензент *Саенко Ю. Л.*

**UDC 629.423.1**

O. I. SABLIN, V. G. KUZNETSOV, O. I. BONDAR, V. V. ARTEMCHUK (DNURT)

Dnepropetrovsk national University of railway transport named after academician V. Lazaryan, 49010, Dnipropetrovsk, 2 Lazaryan Street, phone (056) 793-19-11, e-mail: [olegsss@i.ua](mailto:olegsss@i.ua)

## SIMULATION OF INTERACTION OF ELECTRIC ROLLING STOCK IN THE REGENERATING POWER WITH A DISPERSED SYSTEM OF TRACTION ELECTRIC SUPPLY

Priority directions of development of electric transport is decentralization of the system of his power and increase the recovery of energy when braking. Strict voltage regulation on pantographs of the electric transport, achieved to dispersed supply leads to deterioration of the conditions of recuperation of electricity electric transport, since this mode depends on the level of voltage in the contact network.

As a result of the work of the simulation of the interaction of electric transport in recovery mode with a dispersed system of power supply on the basis of multi-variant calculations instant schema systems electric transport the effective zone recovery. In this zone can be implemented by any current recovery electric transport within the allowable voltage at the poles. It does not require regulation bus bar voltage substations. If you exceed this distance for the effective use of regenerative energy, gradual reduction of the bus bar voltage substations within the allowed values.

**Keywords:** Electric transport, power recuperation, dispersed power supply, zone recovery, the voltage at the poles.

Internal reviewer *Getman G. K.*

External reviewer *Saenko Y. L.*

© Саблін О. І. та ін., 2014