

# ДВС ДВИГАТЕЛИ ВНУТРЕННЕГО СГОРАНИЯ

Всеукраинский научно-технический журнал

1'2013

Издание основано Национальным техническим университетом  
"Харьковский Политехнический Институт" в 2002 году

Госиздание

Свидетельство Госкомитета информационной политики,  
телевидения и радиовещания Украины КВ №6393 от 29.07.2002 г.

## РЕДАКЦИОННАЯ КОЛЛЕГИЯ

Главный редактор

А.П. Марченко, *д. т. н., проф.*

Заместители главного редактора

С.В. Епифанов, *д. т. н., проф.*

И.В. Парсаданов, *д. т. н., проф.*

Ответственный секретарь

И.В. Рыкова, *к. т. н.*

С.А. Алехин, *к.т.н.*

У.А. Абдулгазис, *д. т. н., проф.*

Ф.И. Абрамчук, *д. т. н., проф.*

А.В. Белогуб, *д. т. н., доц.*

Д.О. Волонцевич, *д. т. н., доц.*

А.Л. Григорьев, *д. т. н., проф.*

Ю.Ф. Гутаревич, *д. т. н., проф.*

В.Г. Дьяченко, *д. т. н., проф.*

С.А. Ерощенко, *д. т. н., проф.*

**А.И. Крайнюк**, *д. т. н., проф.*

А.С. Куценко, *д. т. н., проф.*

В.И. Мороз, *д. т. н., проф.*

В.И. Пелепейченко, *д. т. н., проф.*

В.А. Пылев, *д. т. н., проф.*

А.Н. Пойда, *д. т. н., проф.*

А.П. Строков, *д. т. н., проф.*

Б.Г. Тимошевський, *д. т. н., проф.*

Н.А. Ткачук, *д. т. н., проф.*

## СОДЕРЖАНИЕ

### РАБОЧИЕ ПРОЦЕССЫ ДВС

*А. П. Марченко, А. А. Осетров, О. Ю. Линьков*

Математическая модель процесса сгорания топлива в дизельном двигателе. .... 3

*В.А. Корогодский*

Организация рационального способа регулирования мощности в двигателе с искровым зажиганием. .... 11

*С.П. Кулманаков, С.С. Кулманаков, А.В. Лысенко*

Влияние состава альтернативных топлив на формирование индикаторного КПД дизеля. .... 16

*А.П. Сеначин, П.К. Сеначин*

Моделирование явления стука перед фронтом пламени в двигателе с искровым зажиганием на основе детальной химической кинетики. .... 20

*І.А. Швець*

Визначення вихідних параметрів газоповітряного потоку при русі через змішувальний пристрій. .... 25

*М.Р. Ткач, Б.Г. Тимошевский, А.С. Митрофанов, А.С. Познанский.*

*А.Ю. Проскурин*

Характеристики экспериментальной системы конверсии биоэтанола ДВС 2Ч 7,2/6. .... 28

### КОНСТРУКЦИЯ ДВС

*С.А. Алехин, С.В. Лыков, В.А. Пылёв*

Анализ температурного состояния корпусов составных поршней двухтактных дизелей специального назначения. .... 33

*А.И. Тарасенко*

Крутильные колебания разветвленного несимметричного пропульсивного судового дизельного комплекса. .... 37

*А.А. Лисовал, С.В. Кострица*

Моделирование внешних воздействий на связи электронного регулятора дизеля. .... 43

*А.В. Хімченко, Д.Г. Мішин, А.В. Бузов*

Зниження нерівномірності крутного моменту двигуна з відключенням циліндрів на режимах часткового навантаження. ... 46

*М.І. Міщенко, В.Г. Заренбін, Т.М. Колеснікова, Ю.В. Юрченко.*

*В.Л. Супрун, В.С. Шляхов*

Визначення механічних втрат у поршневому двигуні внутрішнього згорання. .... 51

*О.К. Безюков, В.А. Жуков, Е.Н. Николенко*

Совершенствование системы жидкостного охлаждения транспортных ДВС. .... 56

*А.А. Прохоренко, И.В. Парсаданов, Д.Е. Самойленко*

Новационная конструкция глушителя шума выпуска тракторного дизеля. .... 61

## АДРЕС РЕДКОЛЛЕГИИ

61002, г. Харьков, ул. Фрунзе, 21

НТУ «ХПИ», кафедра ДВС

Тел. (057)707-68-48, 707-60-89

E-mail: rykova@kpi.kharkov.ua,

dvs@kpi.kharkov.ua

<i>А.В. Белогуб, В.А. Пылев, А.М. Бодяко, С.В. Галагаев, А.А. Бодяко</i>	
<b>Модернизация поршневой группы дизеля K6S310DR.</b>	66
<i>D.E. Samoilenko</i>	
<b>New design of the tractor exhaust muffler based on Computational fluid dynamics analysis.</b>	72
<i>Д.В. Меишков, Я.В. Горячий</i>	
<b>Система охлаждения двигателя с электронным управлением.</b>	75

### ЭКОЛОГИЗАЦИЯ ДВС

<i>К.П. Осипов, Е.Л. Первухина, Ю.Л. Рапацкий</i>	
<b>Расчет длительности впрыскивания топлива для снижения концентрации токсичных компонентов в продуктах сгорания дизелей.</b>	80
<i>И.В. Парсаданов, И.В. Рыкова, А.И. Маклаков</i>	
<b>Особенности внутрицилиндрового экологического катализа в ДВС.</b>	84
<i>А.Н. Кондратенко, А.П. Строков, Н.М. Карасиченко</i>	
<b>Экспериментальное исследование действующего макета фильтрующего элемента фильтра твердых частиц дизеля с насыпкой из природного цеолита. Часть 1.</b>	88
<i>А.П. Поливянчук, С.А. Львов</i>	
<b>Повышение точности гравиметрического метода измерений выбросов твердых частиц с отработавшими газами дизеля.</b>	93

### ТЕХНОЛОГИЯ ПРОИЗВОДСТВА ДВС

<i>В.В. Шпаковский, С.А. Кравченко, А.К. Олейник</i>	
<b>Снижение коэффициента трения пары коленчатый вал - вкладыш двигателей магистральных тепловозов применением дискретного упрочнения и гальваноплазменной обработки.</b>	98
<i>Е.М. Таусенев, А.Е. Свистула</i>	
<b>Использование материала "Астратек металл" для теплоизоляции топливной аппаратуры дизеля.</b>	101

### ЭКСПЛУАТАЦИЯ ДВС

<i>А.Б. Богаевский, А.Н. Борисенко, М.С. Войтенко</i>	
<b>Оценка возможности снижения расхода топлива дизель-генератора маневрового тепловоза за счет совершенствования управления.</b>	105
<i>В.С. Вербовський, І.В. Грицук, Д.С.Адров, З.І. Краснокутська</i>	
<b>Дослідження системи передпускового розігріву газового двигуна на основі використання теплового акумулятора з теплоакуюлючим матеріалом, що має фазовий перехід.</b>	110
<i>Д.Е. Оксень, Е.И. Оксень</i>	
<b>Исследование процесса формирования виброакустического поля в механизмах двигателя внутреннего сгорания</b>	116

### ГИПОТЕЗЫ И ПРЕДЛОЖЕНИЯ

<i>А.Ф. Головчук</i>	
<b>Вільнопоршневий двигун-гідронасос.</b>	122
<i>Е.В. Белоусов, В.В. Чернявский</i>	
<b>Цикл Миллера и его реализация в судовых дизельных двигателях.</b>	127

### ИСТОРИЯ ДВИГАТЕЛЕСТРОЕНИЯ, ЛИЧНОСТИ, ЮБИЛЕИ

<i>А.И. Марченко, А.В. Белогуб, А.Л. Григорьев, А.А. Зарубина, Е.П. Иваницкая, С.А. Король, П.П. Петров, Н.А.Ткачук, В.В. Седач</i>	
<b>Профессор Грунауэр и его время.</b>	133
<b>Памяти А.И. Крайнюка.</b>	136

Двигатели внутреннего сгорания // Научно-технический журнал. Харьков: НТУ "ХПИ". – 2013. – №1. – 138 с.

Всеукраинский научно-технический журнал по вопросам усовершенствования конструкций, эксплуатации, технологии производства и расчетов двигателей внутреннего сгорания. Материалы статей были рекомендованы Программным комитетом XVIII Международного конгресса двигателестроителей к открытой публикации в журнале и приняты редакционной коллегией.

С апреля 2013 г. Всеукраинский научно-технический журнал «Двигатели внутреннего сгорания» включен в справочник периодических изданий базы данных *Ulrich's Periodicals Directory (New Jersey, USA)*.

Издается по решению Ученого совета НТУ "ХПИ" протокол № 6 от 05.07.2013 г.

© Национальный технический университет "Харьковский Политехнический Институт", 2013.

## ВІЛЬНОПОРШНЕВИЙ ДВИГУН-ГІДРОНАСОС

*Виходячи із державних програм щодо створення більш економічних та менш металоемних машин, з'явилась можливість та необхідність у створенні нового типу мобільних машин з безступеневою гідравлічною трансмісією. У якості енергетичної установки пропонується двигун з вільнорухомими поршнями, як більш економічний та менш металоемний у порівнянні з кривошипно-шатунними двигунами внутрішнього згорання. Використання вільнопоршневих двигунів-гідронасосів у якості силових агрегатів енергетичних засобів ( тепловозів, комбайнів, тракторів, автомобілів та інших мобільних і стаціонарних енергоустановок) з безступневими передачами дозволяє підвищити економічність та знизити металоемність цих засобів. Вільнопоршневі двигуни використовуються тільки як генератори газів та дизель-компресори, а гідрооб'ємна передача сьогодні компонується зі звичайним тепловим двигуном, який приводить гідронасоси. Використання вільнопоршневого двигуна дає можливість створити високоефективну гідропередачу з автоматичним регулюванням сили тяги і швидкості в залежності від умов роботи енергетичного засобу.*

### Вступ

Сьогодні приділяється значна увага покращенню техніко-економічних, динамічних та екологічних характеристик ДВЗ. В Україні щороку зростає кількість енергетичних засобів з дизелями, які використовуються в різних галузях народного господарства. Дизелі мають високі техніко-економічні показники у порівнянні з бензиновими і газотурбінними двигунами. Проте покращення техніко-економічних показників та удосконалення конструкцій цих двигунів залишається актуальною проблемою.

Ефективний коефіцієнт корисної дії сучасних ДВЗ порівняно низький: бензинові – 0,25...0,32, дизелі – 0,33...0,42, газові – 0,23...0,28. Тому актуальною задачею є розробка нових конструкцій теплових двигунів з кращими індикаторними та ефективними показниками. Ці основні показники ДВЗ можна значно покращити за рахунок зменшення механічних втрат. Основну частину механічних втрат становлять втрати на тертя (65...80%) [1].

### Постановка проблеми та аналіз конструкції вільнопоршневого двигуна

Двигунобудівників давно цікавить проблема створення вільнопоршневих двигунів, у яких немає перетворення зворотно-поступального руху поршня ДВЗ в обертовий рух колінчастого вала, від якого крутний момент двигуна передається до трансмісії енергетичної машини. У зв'язку з цим виникла проблема у створенні нового типу мобільних машин з безступеневою гідравлічною трансмісією. У якості енергетичної установки пропонується двигун з вільнорухомими поршнями, як більш економічний та менш металоемний у порівнянні з кривошипно-шатунними ДВЗ. Вільнопоршневі двигуни внутрішнього згорання не мають кривошипно-шатунного механізму, що суттєво зменшує механічні втрати на тертя. Такі двигуни використовуються у якості компресорів та генераторів газу.

На рис.1 показано вільнопоршневий двигун-компресор (ВПДК, у якого енергія, яка отримана в циліндрі двигуна, безпосередньо передається поршням компресора, пов'язаним з робочими поршнями двигуна без кривошипно-шатунного механізму. Менша частина стисненого повітря витрачається на продування циліндра двигуна, а більша - поступає до споживача.

ВПДК мають малі габарити і масу, легкий і надійний пуск, абсолютно урівноважені. Витрати на 1м<sup>3</sup> стисненого повітря, що виробляється, або газу у ВПДК в 1,5 - 2 рази нижче, ніж у приводного компресора рівної продуктивності. Приводний двигун – газовий дизель із займанням від стискування. Матеріаломісткість ВПДК в 3,8 - 6,5 рази менше електроприводних стаціонарних компресорів та мобільних компресорів з двигуном внутрішнього згорання [2].

На рис.2 показана конструктивна схема вільнопоршневого двигуна-генератора газу.

У центрі генератора розташований циліндр двотактного дизеля з прямоточним продуванням; продувні вікна розміщені симетрично відносно центру дизельної втулки, де розташована форсунка рідкого палива. З обох боків дизельна втулка безпосередньо сполучена з циліндрами поршневого компресора, забезпеченими всмоктуючими, нагнітальними і пусковими клапанами. Один ряд продувних вікон через порожнину, що оточує циліндр дизеля, сполучається з нагнітальними клапанами компресора, а інший ряд – з трубопроводом, що йде до ресивера і далі до газової турбіни. Поршні генератора виконані двоступінчастими: дизельні – меншого діаметру і компресорні – більшого.

Пуск генератора здійснюється стисненим повітрям від зовнішнього джерела – балона. Стиснене повітря через пускові клапани поступає в зовнішні порожнини компресорних циліндрів, переміщує поршні до центру двигуна, стискаючи повітря спо-

чатку у внутрішніх компресорних порожнинах, а потім, коли дизельні поршні перекриють продувні вікна, – і в циліндрі двигуна. У кінці ходу стиснене в компресорах повітря через нагнітальні клапани наповнює об'єм циліндра дизеля. У середині дизеля триває стискування, тобто підвищення тиску і температури повітря. Коли температура цього повітря перевищить температуру самозаймання палива, через форсунку упорскується паливо, яке запалюється і згорає; тиск різко зростає і починається робочий хід. Суміш повітря і продуктів згоряння палива розширюється і примушує поршні розходити-

ся в різні боки. У внутрішніх компресорних порожнинах створюється розрідження, через відкриті впускні клапани поступає атмосферне повітря. У зовнішніх компресорних порожнинах відбувається стискування пускового повітря, тобто створюються повітряні буфери. Коли дизельні поршні відкриють продувні вікна, продукти згоряння робочої суміші направляються до ресивера і далі – на лопатки газової турбіни. Поршні зупиняються тиском стиснутого повітря, яке примушує поршні почати зворотній рух, тобто відновити робочий цикл генератора [3].

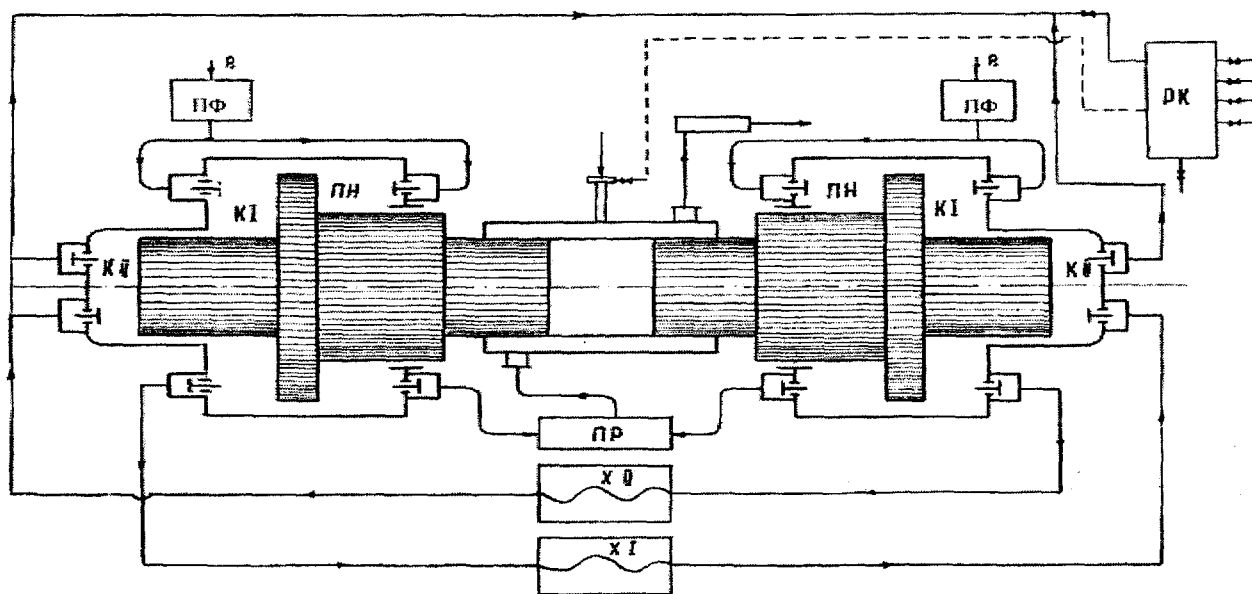


Рис.1. Вільнопоршневий двигун-компресор

ПФ – повітряний фільтр; КІ – перша ступінь компресора; КІІ – друга ступінь компресора; ПР – продувний ресивер; ПН – продувний насос; ХІ та ХІІ – холодильники

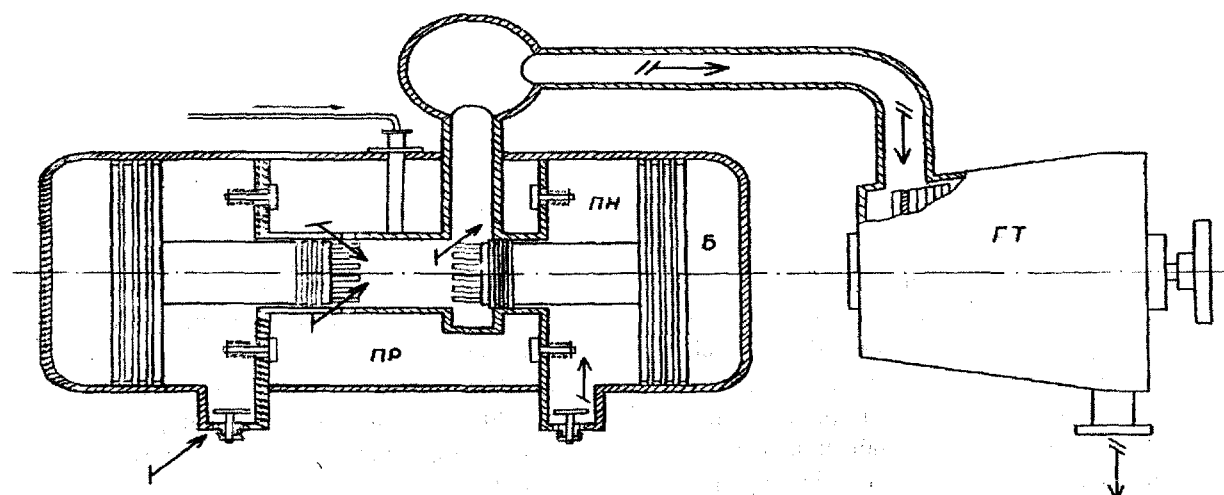


Рис.2. Вільнопоршневий двигун - генератор газу:

ПР – продувний ресивер; ПН – продувний насос; ГТ – газова турбіна; Б – буферний циліндр;  
 → - паливо; ↔ - повітря; ⇌ - повітря + газу

**Розкриття проблеми**

Із аналізу конструкцій вільнопоршневих двигунів видно, що такі двигуни використовуються тільки як генератори газів та дизель-компресори. У нашому випадку вільнопоршневий двигун використовується у якості силового агрегату енергетичних

засобів ( тепловозів, комбайнів, тракторів, автомобілів та інших мобільних і стаціонарних енергоустановок) для безступеневої передачі енергії. На рис.3 показано вільнопоршневий двигун внутрішнього згоряння із гідравлічною передачею потужності.

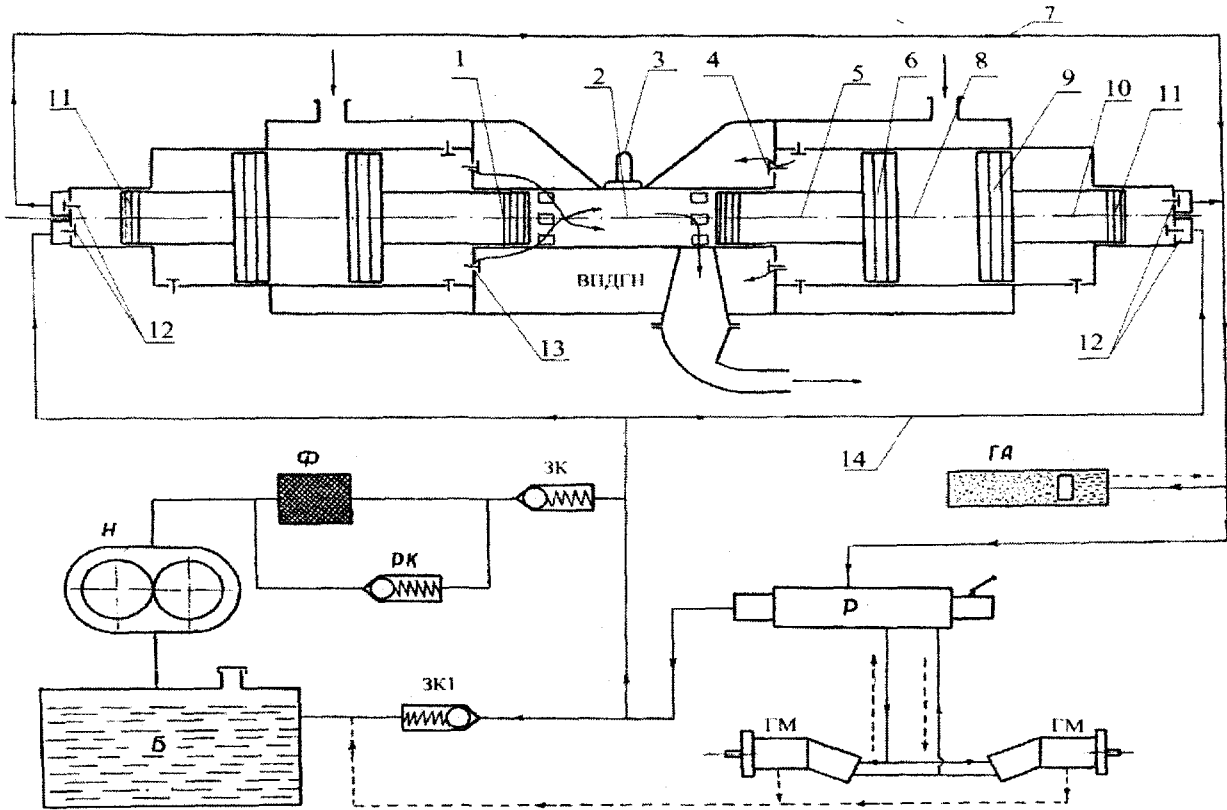


Рис.3. Вільнопоршневий двигун внутрішнього згоряння із гідравлічною передачею потужності

ВПДГН – вільнопоршневий дизель-гідронасос; Р – розподілювач; ГА – гідроаккумулятор; Б – бак робочої рідини; Н – насос; Ф – фільтр; ЗК – зворотний клапан; РК – редукційний клапан; ЗК1 – запобіжний клапан; ГМ – гідромотор

Вільнопоршневий двигун внутрішнього згоряння (ВПДВЗ) із гідравлічною передачею потужності має робочий циліндр 2 з впускними 4 та випускними 13 клапанами, форсунки 3, робочі поршні 1 зі штоками 5, які з'єднані з буферним поршнем 6. У буферному циліндрі 8 рухається другий буферний поршень 9, який з'єднаний через шток 10 з поршнем гідронасоса 11. Вільнопоршневий двигун-гідронасос має систему гідравлічних клапанів 12 та трубопроводи 14, які з'єднують з основними та допоміжними агрегатами гідростатичної трансмісії мобільної машини (розподілювач; гідроаккумулятор; бак робочої рідини; насос; фільтр; зворотний клапан; редукційний клапан; запобіжний клапан; гідромотори). Тиск робочої рідини від поршнів гідронасосів 11 через клапани 12 передається до моторів ГМ гідростатичної трансмісії мобільного енергетичного засобу.

**Результати розробки вільнопоршневого двигуна внутрішнього згоряння для гідравлічної передачі потужності**

ВПДВЗ для гідравлічної передачі потужності немає кривошипно-шатунного механізму, але потребує вирішення задачі щодо синхронізації руху поршнів, та системи пуску двигуна. Проблема створення системи пуску і системи синхронізації руху поршнів пояснює відсутність діючих конструкцій ВПДВЗ для безступеневої гідравлічної передачі потужності.

На рис.4 показано принципову схему ВПДВЗ із гідравлічним пусковим пристроєм [4,5]. Такий двигун має чотири циліндри 1, з впускними і випускними клапанами 2, форсунки 3, робочі поршні 4 зі штоками 5 і плунжерами 6, випускні і впускні гідравлічні клапани 7, циліндри синхронізації пускової системи 8 і 9, трубопроводи 13.

Пусковой пристрій ВПДВЗ складається із стартера 19 з пружною муфтою 18, зубчастої муфти 20, важеля з'єднання зубчастої муфти 17 з приводною шестернею 16, колінчастого вала 15, шестерні приводу 14 газорозподілу, механізмів та систем ВПДВЗ, поршнів 12, плунжерів 11 і гільз 10.

При запуску ВПДВЗ включається стартер 19 і через пружну муфту 18 і зубчасту муфту 20 крутний момент передається до шестерні 16, яка приводить в рух колінчастий вал 15. Кривошипно-шатунний механізм пускового пристрою ВПДВЗ надає зворотно-поступального руху плунжерам 11 гільз 10. До гільз 10 пускового пристрою приєднані маслопроводи 21, через які тиск робочої рідини через вікна 22 передається в циліндри 9 і 8. В цих циліндрах 8 і 9 синхронно змінюється тиск, що забезпечує роботу ВПДВЗ.

Робочі поршні 4 синхронно працюють завдяки гідравлічному з'єднанню 23. Робота ВПДВЗ анало-

гічна роботі чотиритактного двигуна внутрішнього згоряння з відповідними механізмами і системами.

Двигун складається із чотирьох циліндрів – I, II, III, IV, в яких можуть здійснювати зворотно-поступальні рухи робочі поршні 4 з поршневими кільцями та штоками 5. На штоках закріплені плунжери 6 гідравлічного механізму синхронізації, які встановлені у циліндрах двосторонньої дії. Нижня порожнина механізму синхронізації маслопроводом 21 з'єднана з аналогічною порожниною попарно з'єднаних циліндрів (I з II та IV з III).

Верхня порожнина гідроциліндра механізму синхронізації по кільцевому простору між гільзою циліндра синхронізації та нижнім корпусом насоса, а потім пусковим маслопроводом, з'єднується з гільзою 10 плунжера 11 кривошипно-шатунного механізму 15 приводу розподільного вала, вентилятора та інших допоміжних систем.

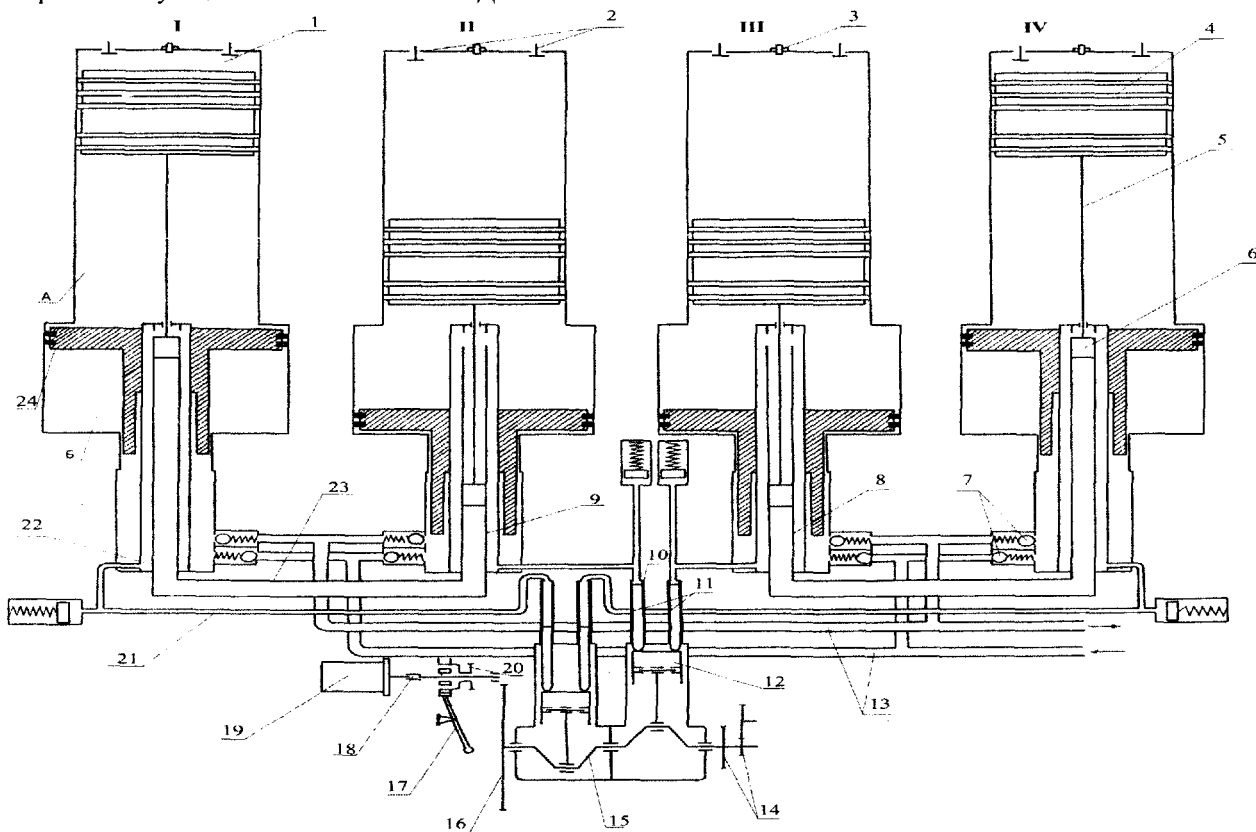


Рис. 4. Вільнопоршневий двигун внутрішнього згоряння із гідравлічним пусковим пристроєм:

1 - циліндри; 2 - впускні та випускні клапани; 3 - форсунки; 4 - робочі поршні; 5 - штоки; 6 - плунжери; 7 - випускні та впускні гідравлічні клапани; 8,9 - циліндри синхронізації пускової системи; 10 - гільзи; 11 - плунжери; 12 - поршні; 13 - трубопроводи; 14 - шестерні приводу газорозподілу механізмів та систем ВПДВЗ; 15 - колінчастий вал пускового пристрою; 16 - приводна шестерня; 17 - важіль з'єднання зубчастої муфти; 18 - пружна муфта; 19 - стартер; 20 - зубчаста муфта; 21 - маслопроводи; 22 - вікна системи синхронізації поршнів; 23 - гідравлічне з'єднання; 24 - поршень насоса; А, Б - об'єми газового приводу

Газовий поршень 4 при роботі двигуна гідронасоса здійснює зворотно-поступальний рух у ци-

ліндрі I та штоком 5 з'єднаний з плунжером 6 системи синхронізації.

Об'єм А, розташований у циліндрі між робочим поршнем 4 і поршнем 24, створює міжпоршневий простір газового приводу та служить для передачі зусиль від поршня 1 до газового поршня 24. Нижня частина поршня 24 служить гідронасосом, який через клапани 7 нагнітає робочу рідину до гідростатичної трансмісії енергетичного засобу. Хід газо-масляного поршня 24 залежить від тиску нагнітання робочої рідини. Об'єм Б під газовим поршнем призначений для повернення газомасляного поршня 24 у початкове верхнє положення. При цьому об'єм, звільнений поршнем насоса, заповнюється робочою рідиною, що поступає з магістралі гідротрансмісії через впускні клапани 7. При русі поршня 24 вниз об'єм робочої рідини через нагнітальні клапани 7 потрапляє до магістралі 13 високого тиску гідросистеми трансмісії та рухається до гідромоторів енергетичного засобу.

#### Висновки

Виходячи із державних програм щодо створення більш економічних та менш металоемних машин, з'явилася можливість та необхідність у створенні нового типу мобільних машин з безступеневою гідравлічною трансмісією. У якості енергетичної установки пропонується двигун з вільнорухомими поршнями, як більш економічний та менш металоемний у порівнянні з кривошипношатунними двигунами внутрішнього згорання. Використання вільнопоршневих двигунів-гідронасосів у якості силових агрегатів енергетичних засобів (тепловозів, комбайнів, тракторів, автомобілів та інших мобільних і стаціонарних енергоустановок) з безступеневими передачами дозволяє підвищити економічність та знизити металоемність цих засобів. Вільнопоршневі двигуни використовуються тільки як генератори газів та дизель-компресори, а гідрооб'ємна передача сьогодні ком-

понується зі звичайним двигуном внутрішнього згорання, який приводить гідронасоси. Вільнопоршневий двигун-гідронасос розроблений для безступеневої гідростатичної передачі потужності мобільних енергетичних засобів і дає можливість створити високоефективну гідропередачу з автоматичним регулюванням сили тяги і швидкості в залежності від умов роботи енергетичного засобу.

#### Список літератури:

1. Автомобільні двигуни: підручник / [Ф.І. Абрамчук, Ю.Ф. Гутаревич, К.Є. Долганов, І.І. Тимченко]. – К.: Арістей, 2004. – 476с.
2. Комплексное решение проблем энергоэффективности и экологической безопасности двигателей [Электронный ресурс]. – Режим доступа: <http://www.ekip.pro/21/dvig.shtml>.
3. Жуков В. С. Газотурбинные установки со свободнопоршневыми генераторами газа в энергетике / В. С. Жуков. – М., 1971.
4. Головчук А. Ф. Вільнопоршневий двигун внутрішнього згорання [Электронный ресурс] – Режим доступа: <http://golovchuk.com.ua/ua/inventions/vlnoporshnevij-dvigun-vnutrshnogo-zgoryannya.html>.
5. Пат. 97336 Україна, МПК F02B 71/00, F02N 7/00. Вільнопоршневий двигун внутрішнього згорання / Головчук А.Ф.; заявник та патентовласник Уманський національний університет садівництва. – № а 2011 05183 ; заявл. 26.04.2011 ; опубл. 25.01.12, Бюл. №2. –2с.

#### Bibliography (transliterated):

1. Avtomobil'ni dviguni: pidruchnik / [F.I. Abramchuk, Ju.F. Gutarevich, K.E. Dolganov, I.I. Timchenko]. – K.: Aristej, 2004. – 476s.
2. Kompleksnoe reshenie problem jenergojefektivnosti i jekologicheskij bezopasnosti dvigatelej [Elektronnyj resurs]. – Rezhim dostupa: <http://www.ekip.pro/21/dvig.shtml>.
3. Zhukov V. S. Gazoturbinnye ustanovki so svobodnoporshnevymi generatorami gaza v jenergetike / V. S. Zhukov. – M., 1971.
4. Golovchuk A. F. Vil'noporshnevij dvigun vnutrshn'ogo zgorjannja [Elektronnyj resurs] – Rezhim dostupa: <http://golovchuk.com.ua/ua/inventions/vlnoporshnevij-dvigun-vnutrshnogo-zgoryannya.html>.
5. Pat. 97336 Ukraina, MPK F02B 71/00, F02N 7/00. Vil'noporshnevij dvigun vnutrshn'ogo zgorjannja / Golovchuk A.F.; zjavnik ta patentovlasnik Umans'kij nacional'nij universitet sadivnictva. – № a 2011 05183 ; zjavl. 26.04.2011 ; opubl. 25.01.12, Bjul. №2. –2s.

Поступила в редакцию 06.06.2013

Головчук Андрій Федорович – доктор техн. наук, професор кафедри теплотехніки Дніпропетровського національного університету залізничного транспорту імені академіка В.Лазаряна, e-mail: andriy@golovchuk.com.ua.

### СВОБОДНОПОРШНЕВОЙ ДВИГАТЕЛЬ-ГИДРОНАСОС

А.Ф. Головчук

Сегодня увеличивается количество техники с широким внедрением гидравлики во всех отраслях машиностроения. Исходя из государственных программ создания более экономических и менее металлоемких машин, появилась возможность и необходимость в создании нового типа мобильных машин с бесступенчатой гидравлической трансмиссией. В качестве двигателя мы предлагаем использовать двигатель со свободноподвижными поршнями, как более экономический и менее металлоемкий в сравнении с кривошипношатунными двигателями внутреннего сгорания. Использование свободнопоршневых двигателей гидронасосов в качестве силовых агрегатов энергетических средств (тепловозов, комбайнов, тракторов, автомобилей и других мобильных и стационарных энергоустановок) с бесступенчатыми передачами позволяет повысить экономичность и снизить металлоемкость этих средств. Свободнопоршневые двигатели пока еще используются только как генераторы газов и дизель-компрессоры, а гидрообъемная передача сегодня комплектуется с обычным тепловым двигателем, который приводит гидронасосы. Использование свободнопоршневого двигателя дает

возможность создать высокоэффективную гидropередачу с автоматической регуляцией силы тяги и скорости в зависимости от условий работы энергетического средства.

## FREE-PISTON ENGINE-AND-HYDRAULIC PUMP

A.F.Golovchuk

There is currently ever-growing range of products with extensive adoption of hydraulics in all engineering industries. Government programs concerning the development of more cost-effective and less metal-intensive machines enable and necessitate creation of a new type of mobile vehicles with the continuously variable hydraulic transmission. We suggested the use of engine of the free-piston type, since it is more cost-effective and less metal-intensive as compared with the internal combustion engines of crank type. The use of free-piston engines-and-hydraulic pumps as power-transmission plants of power vehicles (diesel locomotives, combine harvester, tractors, cars and other mobile and stationary power installations) with the continuously variable transmissions allows cost effectiveness improvement and reduction in metal consumption of these vehicles. For the time being, free-piston engines are only used as gas generators and diesel-compressors, and the hydrostatic transmission is currently combined with the conventional heat engine which driven the hydraulic pumps. The use of the free-piston engine enables creation of high-efficiency hydraulic transmission with the traction power and speed self-adjustment in accordance with the power vehicle operation conditions.

УДК 621.43: 62-66: 62-62

**Е.В. Белоусов, В.В. Чернявский**

## ЦИКЛ МИЛЛЕРА И ЕГО РЕАЛИЗАЦИЯ В СУДОВЫХ ДИЗЕЛЬНЫХ ДВИГАТЕЛЯХ

*Рассмотрены основные подходы, связанные с организацией рабочих процессов современных судовых двигателей с самовоспламенением от сжатия по циклу Миллера. Проанализированы основные отличия между циклами Актинсона и Миллера. Рассмотрены известные способы реализации рабочих процессов по циклу Миллера с «укороченным сжатием» и «укороченным впуском». Проанализированы основные преимущества и недостатки каждого способа реализации цикла, и для каждого определена область его применения. На основании приведенных данных выработан ряд рекомендаций по уточнению специальной терминологии.*

### Введение

Последнее время в иностранной технической литературе по двигателям внутреннего сгорания, наряду с традиционными циклами (Отто, Дизеля, Тринклера-Саботе) широко используется понятие цикла Миллера. Сегодня многие производители четырехтактных средне- и высокооборотных судовых дизелей дистанцируют их как двигатели, работающие по циклу Миллера. В связи с этим возникла необходимость более четко определиться с понятиями и особенностями организации рабочего процесса по данному циклу.

### Анализ состояния проблемы

В отечественной учебной и научной литературе определение и описание особенностей данного цикла отсутствует. Анализ научных статей, посвященных рабочим процессам показал, что отсутствие четкого понимания особенностей протекания рабочих процессов по циклу Миллера зачастую приводит к путанице и подмене понятий.

Целью данной статьи является систематизация имеющихся сведений о цикле Миллера и перспективах его использования в судовых ДВС.

### Результаты исследования

Цикл Миллера был предложен американским инженером датского происхождения Ральфом Мил-

лером (Ralph Miller) в 1947 году. В основе цикла лежала идея, высказанная еще в 1882 году британским инженером Джеймсом Аткинсоном (James Atkinson). Суть идеи сводилась к следующему: повысить эффективность поршневого двигателя можно за счет сокращения хода сжатия и увеличения хода расширения рабочего тела. В результате уменьшатся затраты на сжатие и увеличится полезная работа, совершаемая газами в рабочем цилиндре. К тому же, применительно к бензиновым двигателям это давало возможность использовать топлива с относительно невысокой детонационной стойкостью.

В своих патентах Актинсон предлагает реализовать данный принцип за счет достаточно сложных механизмов привода рабочего поршня. Сначала была разработана кинематическая схема с двумя поршнями, двигающимися навстречу друг другу в одном цилиндре [1], затем схема привода поршня одноцилиндрового двигателя с кривошипно-кулисным механизмом. Последняя конструкция, схема которой заимствована из американского патента № 367496 [2], представлена на рис. 1а. Было построено несколько вариантов двигателя Актинсона (рис. 1б), однако увеличение эффективности в значительной степени нивелировалось ростом ме-