

## Редакційна колегія:

Головний редактор:

к.т.н., проф. Серета А.П. (м. Вінниця)  
Перший заступник  
головного редактора:

А.т.н., проф. Зайончковський Г.Й.,  
президент АС ПГП (НАУ, м. Київ)  
Заступники головного редактора:

А.т.н., проф. Струтинський В.Б. (м. Київ)  
А.т.н., проф. Яхно О.М. (м. Київ)  
к.т.н., проф. Іванов М.І. (м. Вінниця)  
к.т.н., с.н.с. Бадах В.М. (м. Київ)  
Члени редакційної колегії:

А.т.н., проф. Авісімов В.Ф. (м. Вінниця)  
А.т.н., проф. Лисогор В.М. (м. Вінниця)  
А.т.н., проф. Іскович-Лотоцький Р.Д.  
(м. Вінниця)

А.т.н., проф. Бочаров В.П. (м. Київ)  
А.т.н., проф. Лур'є З.Я. (м. Харків)  
А.т.н., проф. Нахайчук О.В. (м. Вінниця)  
А.т.н., проф. Паламарчук І.П. (м. Вінниця)  
А.е.н., проф. Калетнік Г.М. (м. Вінниця)  
Секретаріат:

Відповідальний секретар:

к.т.н., доц. Переяславський О.М.  
(м. Вінниця)

Заступники відповідального секретаря:

А.т.н., проф. Луговський О.Ф. (м. Київ)  
А.т.н., доц. Верба І.І. (м. Київ)  
Асоційовані члени редакційної колегії  
регіонів України:

А.т.н., проф. Кузнецов Ю.М. (м. Київ)  
А.т.н., проф. Павленко І.І.  
(м. Кіровоград)

А.т.н., проф. Сажно Ю.О. (м. Чернігів)  
А.т.н., проф. Усов А.В. (м. Одеса)  
А.т.н., проф. Батлук В.А. (м. Львів)  
А.т.н., проф. Михайлов О.М.  
(м. Донецьк)

А.т.н., проф. Мельничук П.П.  
(м. Житомир)

А.т.н., проф. Ковальов В.Д.  
(м. Краматорськ)

А.т.н., проф. Фінкельштейн З.А.  
(м. Алчевськ)

А.т.н., проф. Проволоцький О.Є.  
(м. Дніпропетровськ)

А.т.н., проф. Осенін Ю.І. (м. Луганськ)

А.т.н., проф. Склярєвський О.М.  
(м. Санкт-Петербург, Росія)

А.т.н., проф. Панченко А.І.  
(м. Мелітополь)

к.т.н. Кармугин Б.В. (м. Київ)  
А.т.н. Трофімов В.А. (м. Київ)

к.т.н., доц. Жук В.М. (м. Львів)

# ПРОМИСЛОВА ГІДРАВЛІКА І ПНЕВМАТИКА

№2(40)  
'2013

Всеукраїнський науково-технічний журнал

Журнал засновано у березні 2003 р.  
Свідоцтво про державну реєстрацію друкованого  
засобу масової інформації КВ № 17980-6830НР,  
від 26.07.2011. Державна реєстраційна служба  
України

Засновники: Вінницький національний аграрний університет,  
Асоціація спеціалістів промислової гідравліки і пневматики

Номер друкується згідно з рішенням Вченої ради ВНАУ (протокол № 7 від 22.02.2013 р.)

Журнал рішенням президії ВАК України від 30 червня 2004 р. № 3-05/7 включено до переліку  
наукових фахових видань (біuletень ВАК України, № 8, 2004 р.)

## З М І С Т

### ЗАГАЛЬНІ ПИТАННЯ ПРОМИСЛОВОЇ ГІДРАВЛІКИ І ПНЕВМАТИКИ

Г.Г. Грабовський, Ю.О. Цибрій

Система керування витягуванням титанового зливка кристалізатора  
при електронно-променевої плавлі

5

А.Г. Виноградов

Расчет спектров пропускания теплового излучения для полидисперсной  
водяной завесы

11

### ПРИКЛАДНА ГІДРОМЕХАНІКА, ГІДРОМАШИНИ І ГІДРОПНЕВМОАГРЕГАТИ

П.М. Андрушко, А.Ю. Лебедєв, І.І. Білокінь, Ю.М. Стеценко, В.А. Макагон, В.Ф. Кошевий  
Експериментальні дослідження лабіринтно-гвинтового насоса

21

В.А. Батлук, Н.М. Параняк

Наукові основи створення відцентрово-інерційних пиловловлювачів  
із жалюзійним відокремлювачем

31

Т.В. Тарасенко

Експериментальне визначення порогу кавітації газонасичених рідин

37

Е.В. Мочалин, І.Г. Мочалина

Теплообмен и гидравлические потери в потоке между соосными  
вращающимися цилиндрами при расходе течения жидкости

41

С.В. Дибкалюк, В.А. Черняк, В.Ю. Зоргач, С.В. Струтинський

Математичне моделювання пружно-регуляторних та гідравлічних  
характеристик хребтових артерій шийного відділу людини

47

Р.М. Гнатів

Дослідження розподілу швидкостей при неусталеній течії рідини  
в трубопроводі

57

О.В. Єлін, П.Ю. Ткач

Кавітаційно-ерозійні якості насосів зі шнековідцентровим ступенем:  
сучасний стан проблеми та перспективи розвитку

60

### СИСТЕМИ ПРИВОДІВ. ТЕХНОЛОГІЯ І ОБЛАДНАННЯ МАШИНОБУДІВНОГО ВИРОБНИЦТВА. МЕХАТРОНІКА

Г.Й. Зайончковський

Оцінка динамічних і протифлатерних властивостей гідромеханічних  
слідкуючих рульових приводів систем керування літаків

67

Асоційовані зарубіжні члени редакційної колегії:

д.т.н., проф. Попов Д.М.  
(м. Москва, Росія)  
д.т.н., проф. Єрмаков С.О.  
(м. Москва, Росія)  
д.т.н., проф. Іванов Г.М.  
(м. Москва, Росія)  
д.т.н., проф. Нагорний В.С.  
(м. Санкт-Петербург, Росія)  
д.т.н., проф. Чегадаєв А.Є.  
(м. Самара, Росія)  
к.т.н., с.н.с. Малишев Є.А.  
(м. Москва, Росія)  
к.т.н., доц. Ащецлов О.В.  
(м. Санкт-Петербург, Росія)  
к.т.н., с.н.с. Колєватов Ю.В.  
(м. Новосибірськ, Росія)  
д.т.н., проф. Метлюк Н.Ф.  
(м. Мінськ, Республіка Білорусь)  
к.т.н., проф. Немировський І.А. (Ізраїль)  
д.т.н., проф. Врублевський А. (Польща)  
д.т.н., проф. Христов Х. (Болгарія)  
д.т.н., проф. Неделчева П. (Болгарія)

Адреса редакції:

21008, м. Вінниця  
вул. Соляна, 3,  
Вінницький національний аграрний  
університет  
тел.: (0432) 57-42-27, 43-72-30  
e-mail: journal-pgr@ukr.net



21021, м. Вінниця, 600-річчя, 15  
Свідоцтво про внесення  
до Державного реєстру ДК № 1077  
тел. (+38 0432) 699-149

E-mail: globustam@rambler.ru

Технічний редактор О.А. Мельниченко  
Комп'ютерна верстка О.В. Стувак  
Коректор Є.Н. Гонта

Здано до набору 12.07.2013.  
Підписано до друку 13.09.2013.  
Формат 60x84/16. Папір офсетний.  
Гарнітура JOURNAL. Друк офсетний.  
Ум. друк. арк. 21. Зам. № 13-18.  
Наклад 100 прим.

# З М І С Т

М.И. Жилевич, А.В. Королькевич, В.А. Королькевич, В.С. Шевченко Объемный гидропривод гусеничных машин с улучшенными эксплуатационными характеристиками	78
М.А. Новік, В.В. Музиченко Порівняльний аналіз гідромеханічних затискних патронів	80
А. В. Слабкий, Р. Р. Обертюх, О.В. Дерібо Дослідження гідроімпульсного привода пристрою для радіального віброточіння	84
О.Б. Волошин, Н.М. Слободян Визначення взаємного впливу сепаратних каналів гідропривода стабілометра	91

## МЕХАНІЗАЦІЯ СІЛЬСЬКОГОСПОДАРСЬКОГО ВИРОБНИЦТВА

А.Ф. Головчук Гідростатична передача з вільнопоршневим гідростатична передача з вільнопоршневим двигуном-гідронасосом	97
---	----

## ГІДРОСТАТИЧНА ПЕРЕДАЧА З ВІЛЬНОПОРШНЕВИМ ДВИГУНОМ-ГІДРОНАСОСОМ

У якості енергетичної установки пропонується двигун з вільнорухомими поршнями як більш економічний та менш металоемний у порівнянні з кривошипно-шатунними двигунами внутрішнього згорання. Використання вільноршневих двигунів гідронасосів у якості силових агрегатів енергетичних засобів (тепловозів, комбайнів, тракторів, автомобілів та інших мобільних і стаціонарних енергоустановок) з безступеневими гідростатичними передачами дозволяє підвищити економічність та знизити металосмість цих засобів. Вільноршнєві двигуни використовуються тільки як генератори газів та дизель-компресори, а гідрооб'ємна передача сьогодні компонується із звичайним двигуном внутрішнього згорання, який приводить гідронасоси. Використання вільноршнєвого двигуна дає можливість створити високоефективну гідропередачу з автоматизованим регулюванням сили тяги і швидкості в залежності від умов роботи енергетичного засобу.

**Ключові слова:** гідростатичні передачі, вільноршнєві двигуни, двигун-гідронасос, кривошипно-шатунний механізм, вільноршнєвий дизель-гідронасос, двигун-генератор газу, гідроциліндр, гідроакумулятор, енергетичні засоби.

### Вступ

Ефективність механізації та автоматизації виробничих процесів сільськогосподарського виробництва в першу чергу залежить від мобільних енергетичних засобів та від передачі потужності на відповідні механізми. Сьогодні гідрооб'ємні (гідростатичні) передачі використовуються на тракторах, автомобілях, комбайнах, літаках, будівельних, дорожніх, інших мобільних та стаціонарних машинах.

Гідравлічні передачі значно відрізняються від інших передач. В майбутньому вони замінять механічні (зубчасті, ланцюгові, карданні, клинопасові), електричні, пневматичні та інші передачі. На сучасних тракторах і комбайнах гідравлічні передачі застосовують у приводах відповідних механізмів та систем (рульове керування, гальмова система, привод муфти зчеплення та інших механізмів трансмісії, гідравлічна напісна система тощо) у приводах та управлінні навісними та іншими механізмами.

Крім вищезгаданих гідравлічних передач, відомі теоретичні та експериментальні розробки гідростатичних силових передач для колісних та гусеничних тракторів з приводом від двигуна внутрішнього згорання (ДВЗ). Гідростатична силова передача мобільного енергетичного засобу забезпечує безступінчасте регулювання швидкості руху і тягового зусилля в широкому діапазоні з автоматизованою системою керування машиною.

Поєднання ДВЗ з поршневим масляним насосом в одній конструкції (одному циліндрі) представляє вільноршнєвий двигун-гідронасос, що забезпечуватиме гідравлічний привод силової передачі мобільних засобів.

### Постановка проблеми та аналіз конструкції вільноршнєвого двигуна

Науковці та виробничники сьогодні на високому рівні вдосконалили теплові двигуни за основними техніко-економічними та екологічними показниками, але фахівцям які займаються двигунами внутрішнього згорання потрібно розширювати і вдосконалювати конструкторські, науково-пошукові та дослідницькі роботи з метою виявлення нових типів високоефективних теплосилових установок.

Проблема створення вільноршневих двигунів, у яких немає перетворення зворотно-поступального руху поршня ДВЗ в обертний рух колінчастого вала, є актуальною. Вільноршнєві двигуни внутрішнього згорання не мають кривошипно-шатунного механізму (КШМ), що суттєво зменшує механічні втрати на тертя. Такі двигуни використовуються у якості компресорів та генераторів газу.

Вільноршнєві двигуни-компресори (ВПДК) мають малі габарити і масу, легкий і надійний пуск, абсолютно урівноважені. Витрати на  $1\text{ м}^3$  стисненого повітря, що виробляється, або газу у ВПДК у 1,5–2 рази нижче, ніж у приводного компресора такої самої продуктивності. Приводний двигун — газовий дизель із займанням від стискування. Матеріаломісткість ВПДК у 3,8–6,5 разів менше електроприводних стаціонарних компресорів та мобільних компресорів з двигуном внутрішнього згорання [1].

На рисунку 1 показано конструктивну схему вільноршнєвого двигуна-генератора газу. У центрі генератора розташовано циліндр двотактного дизеля з прямоточним продуванням; продувні вікна розміщено симетрично відносно центру дизельної втулки, де розташовано

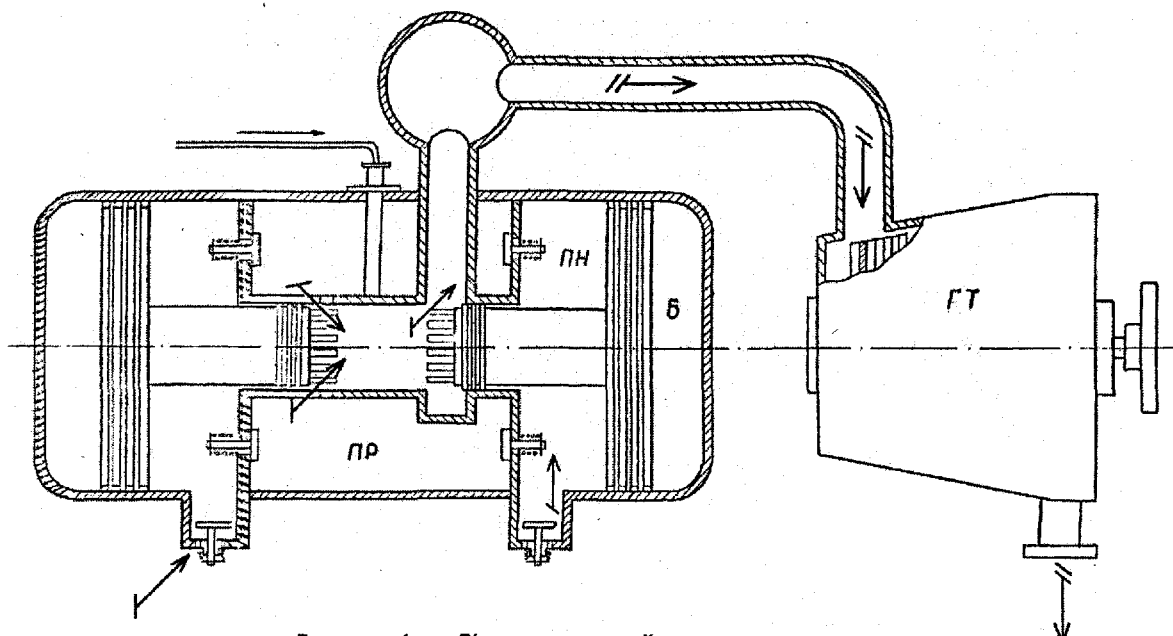


Рисунок 1 — Вільнопоршневий двигун-генератор газу:  
 ПР — продувний ресивер; ПН — продувний насос; ГТ — газова турбіна; Б — буферний циліндр;  
 — паливо; — повітря; — повітря + газ.

форсунку рідкого палива. З обох боків дизельна втулка безпосередньо сполучена з циліндрами поршневого компресора, забезпеченими всмоктуючими, нагнітальними і пусковими клапанами. Одна низка продувних вікон через порожнину, що оточує циліндр дизеля, сполучається з нагнітальними клапанами компресора, а інша — з трубопроводом, що йде до ресивера і далі до газової турбіни. Поршні генератора виконано двоступінчастими: дизельні меншого діаметру і компресорні — більшого.

Пуск генератора здійснюється стисненням повітрям від зовнішнього джерела — балона. Стиснене повітря через пускові клапани надходить до зовнішніх порожнин компресорних циліндрів, переміщує поршні до центру двигуна, стискаючи повітря спочатку у внутрішніх компресорних порожнинах, а потім, коли дизельні поршні перекриють продувні вікна, і в циліндрі двигуна. У кінці ходу стиснене у компресорах повітря через нагнітальні клапани наповнює об'єм циліндра дизеля. У середині дизеля триває стискування, тобто підвищення тиску і температури повітря. Коли температура повітря перевищить температуру самозаймання палива, через форсунку вприскується паливо, яке запалюється і згорає; тиск різко зростає і починається робочий хід. Суміш повітря і продуктів згорання палива розширюється і примушує поршні розходитися у різні боки. У внутрішніх компресорних порожнинах створюється розрідження, через відкриті впускні клапани надходить атмосферне повітря. У зовнішніх компресорних порожнинах відбувається стискування пускового повітря, тобто створюються повітряні буфери. Коли дизельні поршні відкриють продувні вікна, продукти згорання робочої суміші направляться до ресивера і далі на лопатки газової турбіни. Поршні зупиняються тиском стиснутого повітря, яке примусить поршні почати зворотній рух, тобто відновити робочий цикл генератора [2].

### Результати розробки вільнопоршневого двигуна внутрішнього згорання для гідравлічної передачі потужності

У створеній комбінованій теплосилової установці проходить пряма передача енергії від поршнів ДВЗ до поршнів гідронасоса без перетворення прямолінійного зворотно-поступального руху поршнів в обертовий рух колінчастого вала та втрати потужності на тертя кривошипно-шатунного механізму.

Вільнопоршневий двигун внутрішнього згорання (ВПДВЗ) для гідравлічної передачі потужності немає кривошипно-шатунного механізму, але потребує вирішення задачі щодо синхронізації руху поршнів, та системи пуску двигуна. Проблема створення системи пуску і системи синхронізації руху поршнів пояснює відсутність діючих конструкцій ВПДВЗ для безступінчастої гідравлічної передачі потужності.

На рисунку 2 показано принципову схему вільнопоршневого двигуна внутрішнього згорання з пусковим пристроєм [3,4]. Він має чотири циліндри 1, з впускними і випускними клапанами 2, форсунки 3, робочі поршні 4 зі штоками 5 і плунжерами 6, випускні і впускні гідравлічні клапани 7, циліндри синхронізації пускової системи 8 і 9, трубопроводи 13. Цей двигун складається із стартера 19 з пружною муфтою 18, зубчастої муфти 20, важеля з'єднання зубчастої муфти 17 з приводною шестернею 16, колінчастого вала 15, шестерні привода 14 газорозподілу, механізмів та систем ВПДВЗ, поршнів 12, плунжерів 11 і гільз 10.

При запуску ВПДВЗ включається стартер 19 і через пружну муфту 18 і зубчасту муфту 20 крутний момент передається до шестерні 16, яка приводить в рух колінчастий вал 15. Кривошипно-шатунний механізм пускової пристрою ВПДВЗ надає зворотно-поступального

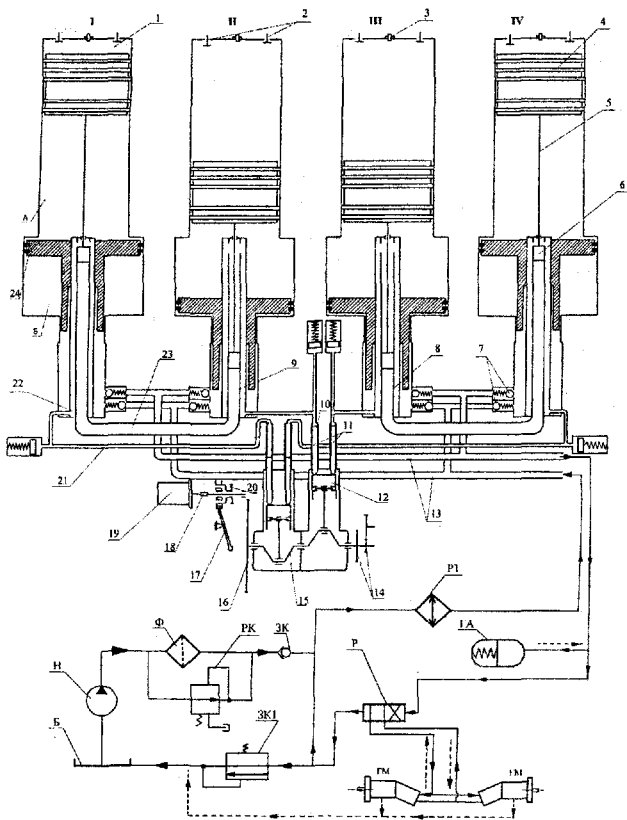


Рисунок 2 — Вільнопоршневий двигун внутрішнього згорання із гідравлічним пусковим пристроєм та гідравлічною передачею потужності:  
 1 — циліндри; 2 — впускні та випускні клапани; 3 — форсунки; 4 — робочі поршні; 5 — штоки; 6 — плунжери; 7 — випускні та впускні гідравлічні клапани; 8, 9 — циліндри синхронізації пускової системи; 10 — гільзи; 11 — плунжери; 12 — поршні; 13 — трубопроводи; 14 — шестерні приводу газорозподілу механізмів та систем ВПДВЗ; 15 — колінчастий вал пускового пристрою; 16 — приводна шестерня; 17 — важіль з'єднання зубчастої муфти; 18 — пружна муфта; 19 — стар-тер; 20 — зубчаста муфта; 21 — маслопроводи; 22 — вікна системи синхронізації поршнів; 23 — гідравлічне з'єднання; 24 — поршень насоса; А, Б — об'єми газового приводу; Б — бак робочої рідини; Н — насос; Ф — фільтр; РК — редукційний клапан; ЗК1 — запобіжний клапан; ЗК — зворотний клапан; Р — розподільвач; Р1 — радіатор; ГА — гідроаккумулятор; ГМ — гідромотор.

руху плунжером 11 гільз 10. До гільз 10 пускового пристрою приєднані маслопроводи 21, через які тиск робочої рідини через вікна 22 передається до циліндрів 8 і 9. У цих циліндрах синхронно змінюється тиск, що забезпечує роботу вільнопоршневого ДВЗ.

Робочі поршні 4 синхронно працюють через гідравлічне з'єднання 23. Робота ВПДВЗ аналогічна роботі чотиритактного двигуна внутрішнього згорання з відповідними механізмами і системами.

Двигун складається із чотирьох циліндрів — I, II, III, IV, в яких можуть здійснювати зворотно-поступальні рухи

робочі поршні 4 з поршневими кільцями та штоками 5. На штоках закріплено плунжери 6 гідравлічного механізму синхронізації, які встановлено у циліндрах двосторонньої дії. Нижня порожнина механізму синхронізації маслопроводом 21 з'єднана з аналогічною порожниною попарно з'єднаних циліндрів (I з II та IV з III).

Верхня порожнина гідроциліндра механізму синхронізації по кільцевому простору між гільзою циліндра синхронізації та нижнім корпусом насоса, а потім пусковим маслопроводом, з'єднується з гільзою 10 плунжера 11 кривошипно-шатунного механізму 15 привода розподільного вала, вентилятора та інших допоміжних систем.

Газовий поршень 4 при роботі двигуна гідронасоса здійснює зворотно-поступальний рух у циліндрі 1 та штоком 5, з'єднаним з плунжером 6 системи синхронізації.

Об'єм А, розташований у циліндрі між робочим поршнем 4 і поршнем 24, створює міжпоршневий простір газового приводу та служить для передачі зусиль від поршня 1 до газового поршня 24. Нижня частина поршня 24 служить гідронасосом, який через клапани 7 нагнітає робочу рідину до гідростатичної трансмісії енергетичного засобу. Хід газомасляного поршня 24 залежить від тиску нагнітання робочої рідини.

Об'єм Б під газовим поршнем 24 призначено для повернення газомасляного поршня 24 у початкове верхнє положення. При цьому об'єм, звільнений поршнем насоса, заповнюється робочою рідиною, що надходить з магістралі гідротрансмісії через впускні клапани 7.

Вільнопоршневий двигун-гідронасос (ВПДГН) має систему гідравлічних клапанів 7 та трубопроводи 13, які з'єднуються з основними та допоміжними агрегатами гідростатичної трансмісії мобільної машини (розподільник, гідроаккумулятор, бак робочої рідини, насос, фільтр, радіатор, зворотний клапан, редукційний клапан, запобіжний клапан, гідромотори).

При русі поршня 24 вгору об'єм робочої рідини через нагнітальні клапани 7 потрапляє до магістралі 13 високого тиску гідросистеми трансмісії та рухається до гідромоторів енергетичного засобу.

Поєднання двигуна внутрішнього згорання з поршневим масляним насосом в одній конструкції дає можливість створити новий тип мобільних машин з безступінчастою гідростатичною передачею потужності. Такий вільнопоршневий двигун-гідронасос забезпечуватиме гідростатичний привод трансмісії та ходової частини мобільних енергетичних засобів, а також гідропровід інших допоміжних вузлів та механізмів.

### Висновки

Виходячи із державних програм щодо створення більш економічних та менш металоемних машин, з'явилася можливість та необхідність у створенні нового типу мобільних машин з безступінчастою гідравлічною трансмісією. Гідростатична передача на мобільних енергетичних засобах дає можливість відмовитися від таких агрегатів трансмісії, як зчеплення, коробки передач, ведучих мостів, кінцевих передач, а також від різноманітних шарнірів та карданих валів.

У якості енергетичної установки пропонується двигун з вільнорухомими поршнями, як більш економічний та менш металоємний у порівнянні з кривошипно-шатунними двигунами внутрішнього згорання. Використання вільноршневих двигунів-гідронасосів у якості силових агрегатів енергетичних засобів (тепловозів, комбайнів, тракторів, автомобілів та інших мобільних і стаціонарних енергоустановок) з безступінчастими передачами дозволяє підвищити економічність, знизити металоємність цих засобів та забезпечити безшумність їх роботи без вібрації. Вільноршневий двигун-гідронасос розроблено для безступінчастої гідростатичної передачі потужності мобільних енергетичних засобів і дає можливість створити високоефективну гідропередачу з автоматизованим регулюванням і швидкості руху і тягового зусилля у широкому діапазоні в залежності від умов роботи енергетичного засобу.

### Література

1. Комплексное решение проблем энергоэффективности и экологической безопасности двигателей. — Режим доступа: <http://www.ekip.pro/21/dvig.shtml>.

Abramchuk, F.I., Hutarevych, Yu.F., Dolhanov, K.Ye., Tymchenko I.I. Avtomobil'ni dvyhuny. Kyiv, Aristei Publ., 2004. — 476 s.

2. Жуков, В.С. Газотурбинные установки со свободноршневыми генераторами газа в энергетике / В.С. Жуков. — М., 1971.

3. Головчук, А.Ф. Вільноршневий двигун внутрішнього згорання. — Режим доступа: <http://golovchuk.com.ua/ua/inventions/vlnoporshnevij-dvigun-vnutrshnogo-zgoryannya.html>. — Загл. с экрана.

4. Пат. 97336 Україна, МПК F02B 71/00, F02N 7/00. Вільноршневий двигун внутрішнього згорання / Головчук А.Ф. (Україна); заявник та патентовласник Уманський національний університет садівництва. — № а 2011 05183; заявл. 26.04.2011; опубл. 25.01.12, Бюл. №2. — 2 с.

УДК 621.43

### ГИДРОСТАТИЧЕСКАЯ ПЕРЕДАЧА СО СВОБОДНОПОРШНЕВЫМ ДВИГАТЕЛЕМ- ГИДРОНАСОСОМ

А.Ф.Головчук

Повседневню збільшується кількість техніки з широким впровадженням гідропривода во всіх галузях машинобудування. Виходячи з державних програм створення більш економічних і менш металоємних машин, з'явилась можливість і необхідність в створенні нового типу мобільних машин з безступінчастою гідравлічною трансмісією. В якості двигателя ми пропонуємо використовувати двигатель со свободнопоршневими поршнями, як більш економічний і менш металоємний в порівнянні з кривошипно-шатунними двигателями внутрішнього згорання. Використання свободноршневих двигателів гідронасосів в якості силових агрегатів енергетичних засобів (тепловозів,

комбайнів, тракторів, автомобілів і інших мобільних і стаціонарних енергоустановок) з безступінчастими гідростатичними передачами дозволяє підвищити економічність і знизити металоємність цих засобів. Свободнопоршневі двигатели пока еще используются только как генераторы газов и дизель-компрессоры, а гидрообъемная передача сего-дня комплектуется с обычным тепловым двигателем, который приводит гидронасосы. Использование свободнопоршневого двигателя дает возможность создать высокоэффективную гидропередачу с автоматизированным регулированием силы тяги и скорости в зависимости от условий работы энергетического средства.

Ключевые слова: гидростатические передачи, свободноршневые двигатели, двигатель-гидронасос, гидроцилиндр, гидроаккумулятор, энергетические средства

УДК 621.43

### FREE-PISTON ENGINE-AND-HYDRAULIC PUMP

A.F. Golovchuk

There is currently ever-growing range of products with extensive adoption of hydraulics in all engineering industries. Government programs concerning the development of more cost-effective and less metal-intensive machines enable and necessitate creation of a new type of mobile vehicles with the continuously variable hydraulic transmission. We suggested the use of engine of the free-piston type, since it is more cost-effective and less metal-intensive as compared with the internal combustion engines of crank type. The use of free-piston engines-and-hydraulic pumps as power-transmission plants of power vehicles (diesel locomotives, combine harvester, tractors, cars and other mobile and stationary power installations) with the continuously variable transmissions allows cost effectiveness improvement and reduction in metal consumption of these vehicles. For the time being, free-piston engines are only used as gas generators and diesel-compressors, and the hydrostatic transmission is currently combined with the conventional heat engine which driven the hydraulic pumps. The use of the free-piston engine enables creation of high-efficiency hydraulic transmission with the traction power and speed self-adjustment in accordance with the power vehicle operation conditions.

Keywords: free-piston engines, engine-and-hydraulic pump, hydrostatical transmission, hydraulic cylinder, hydraulic accumulator, power vehicles

Надійшла 19.04.2013 року