

А. С. РАСПОПОВ (ДИИТ)

ПРИМЕНЕНИЕ ГРАФОВ И АВТОМАТОВ К РАСЧЕТУ КОЛЕБАНИЙ ДИСКРЕТНО-КОНТИНУАЛЬНЫХ БАЛОК

Складено топологічні моделі для поздовжніх і крутильних коливань стержневих конструкцій із різними зосередженими включеннями в розподілену масу, жорсткість пружного середовища та жорсткість стержня. Показана висока ефективність застосування теорій графів і автоматів у розрахунках вільних коливань дискретно-континуальних балок.

Составлены топологические модели для продольных и крутильных колебаний стержневых конструкций с различными сосредоточенными включениями в распределенную массу, жесткость упругой среды и жесткость стержня. Показана высокая эффективность применения теорий графов и автоматов в расчетах свободных колебаний дискретно-континуальных балок.

The topological models for longitudinal and torsional oscillations of rod structures with various concentrated inclusions in distributed mass, stiffness of elastic medium and rod stiffness are done. The high efficiency of application of theory of graphs and automations into calculations of free oscillations of discrete-continual beams is shown.

Конструкции, имеющие сосредоточенные включения в распределенные параметры, относятся к смешанным (комбинированным) дискретно-континуальным системам, математическое описание которых является достаточно сложным, особенно при возрастании числа учитываемых элементов и связей. Методы точного динамического расчета таких систем должны сочетать возможности применения как дискретной, так и непрерывной моделей. Упрощение вычислений за счет изменения расчетных схем с помощью предельного перехода от одной модели к другой приводит к приближенному решению и необходимости двусторонней оценки точности получаемых результатов. В данной работе используются графовые и автоматные модели для точного решения такого рода задач. На примере стержней и одномерных стержневых систем прослеживается последовательность стандартных действий и простота логики алгоритма, которые в последующем используются в динамических расчетах более сложных двух- и трехмерных стержневых систем.

Будем различать сосредоточенные включения двух типов [1, 2]: I тип соответствует случаю, когда в распределенную массу стержня включены сосредоточенные массы с жесткими или упругими связями или когда в жесткость упругой среды (основания), в которой находится стержень или одномерная стержневая система, включены упругие или жесткие опоры и защемления, и II тип, когда в жесткость стержня (при изгибе, растяжении-сжатии, кручении) включены точечные упругие элементы, а также

идеальные или упругие шарниры I и II рода. В последнем случае стержни, содержащие точечные упругие элементы, называются стержнями с сингулярной податливостью [3].

Рассмотрим сначала продольные колебания одномерной балочной конструкции с сосредоточенными включениями в погонную массу стержня точечных масс m_k , в жесткость упругой среды дискретных упругих опор жесткостью c_k и в продольную жесткость балки упругих связей жесткостью c'_k (рис. 1). Интенсивность массы μ_k , продольная жесткость EF_k приняты постоянными по длине k -го участка и в общем случае различными для каждого из участков.

В соответствии с типами сосредоточенных включений будем рассматривать два вида дополнительных связей: внешние (рис. 1, а) и внутренние (рис. 1, б).

Дополнительные связи между кинематическими и силовыми (статическими) параметрами $\eta_1, \eta_2, \dots, \eta_{p-1}$ и $\zeta_1, \zeta_2, \dots, \zeta_{p-1}$, обусловленные наличием сосредоточенных включений, накладывают определенные ограничения на состояния зависимых параметров в сечениях балки. Рассечение этих связей, как и любых других, создает для граничных параметров по две дополнительные вершины графа G , каждая из которых может принимать либо фиксированное значение 0, либо произвольное 1. Таким образом, k -тая дополнительная связь определяет состояние k -го узла y_k , в котором стыкуются k и $(k + 1)$ зависимые параметры. Следуя

работе [4], связь между η_k и y_k выражается логическим отношением отрицания

$$\eta_k = \bar{y}_k. \quad (1)$$

Зависимость (1) позволяет сформулировать следующие две теоремы для внешних дополнительных связей.

Теорема 1. Если состояние узла y_k является произвольным 1, то кинематические зависимые параметры, входящих в узел стержней, связаны

посредством логической операции отрицания (инверсии) или логической операции равнозначности (эквиваленции) – если состояние узла y_k является фиксированным 0.

Теорема 2. Если состояние узла y_k является фиксированным 0, то силовые зависимые параметры, входящих в узел стержней, связаны посредством логической операции отрицания или логической операции равнозначности – если состояние узла y_k является произвольным 1.

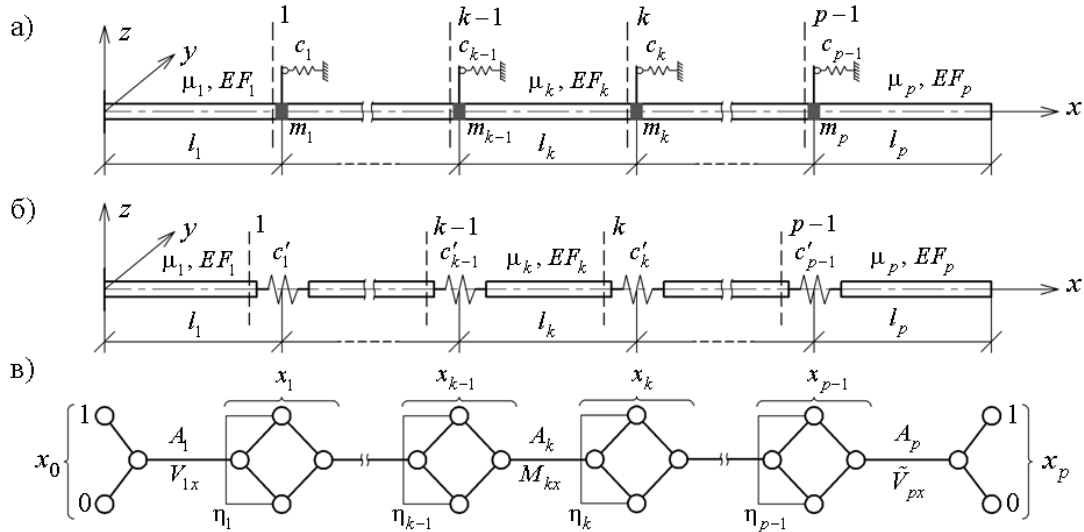


Рис. 1. Сосредоточенные включения и топологическая модель континуальной балки

Доказательство. Допустим, что жесткость упругой опоры $c_k \rightarrow \infty$ (рис. 1, а), тогда для кинематических параметров состояние $\eta_k^{(k)}$ примет значение 1, а состояние узла y_k по соотношению (1) будет фиксированным 0. При таком состоянии y_k , очевидно, кинематические зависимые параметры входящих в узел стержней, также будут фиксированными $x_k^{(k)} \sim x_{k+1}^{(k)} = 0$. Для силовых параметров состояние $\eta_k^{(c)}$ является фиксированным, состояние $y_k = 1$ и силовые зависимые параметры будут также произвольными $x_k^{(c)} \sim x_{k+1}^{(c)} = 1$.

Предположим, что $c_k \rightarrow 0$. В этом случае $\eta_k^{(k)}$ равняется 0 и на узел y_k не наложено никаких кинематических ограничений. Поэтому при $y_k = 1$ будет выполняться соотношение [4] для кинематических параметров $x_k^{(k)} = \bar{x}_{k+1}^{(k)}$. Соответственно, при состоянии $\eta_k^{(c)} = 1$ и

$y_k = 0$ отсутствуют ограничения на силовые параметры и $x_k^{(c)} = \bar{x}_{k+1}^{(c)}$. Теоремы 1, 2 доказаны.

Топологические модели k -го узла с дополнительной внешней связью, построенные в соответствии с теоремами 1, 2, приведены на рис. 2. Здесь же показаны два варианта представления состояний узла y_k .

На рис. 2, а видно, что подача входного символа 1 на кинематические узловые параметры и символа 0 – на силовые заставляет пару состояний $x_k^{(i)}$ и $x_{k+1}^{(i)}$ перейти в одно и то же состояние с одинаковыми реакциями 0/0 или 1/1. И, наоборот, соответствующие входные символы 0 и 1 приводят к различным их реакциям 0/1 или 1/0.

Совершенно иначе обстоит дело с дополнительными внутренними связями, имеющими место для стержней с сингулярной податливостью. Теоремы для кинематических и силовых параметров запишем в символической форме.

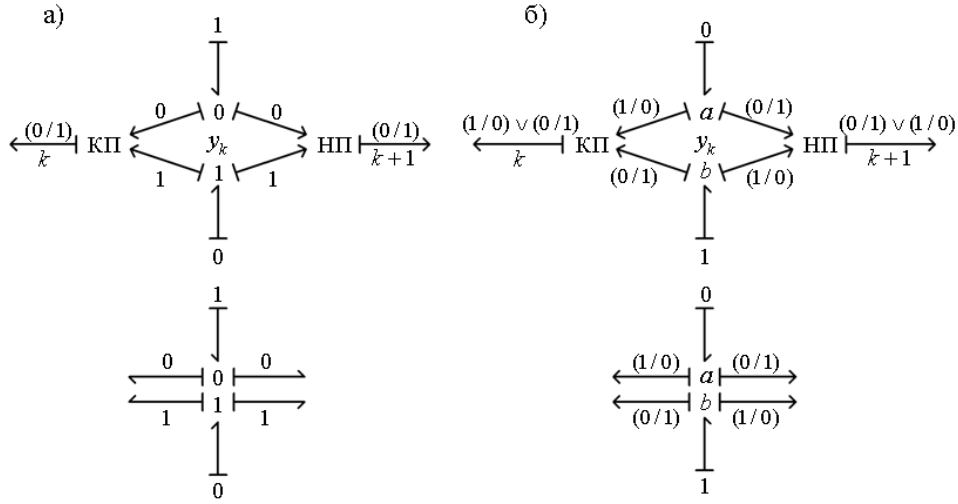


Рис. 2. Топологические модели k -го узла с дополнительной внешней связью

Теорема 3. Если $\zeta_k^{(k)} = 0$, $y_k = 1$, то кинематические зависимые параметры $x_k^{(k)} \sim x_{k+1}^{(k)} = 1$ и при $\zeta_k^{(k)} = 1$, $y_k = 0 \Rightarrow x_k^{(k)} = \bar{x}_{k+1}^{(k)}$.

Теорема 4. Если $\zeta_k^{(c)} = 1$, $y_k = 0$, то силовые зависимые параметры $x_k^{(c)} \sim x_{k+1}^{(c)} = 0$ и при $\zeta_k^{(c)} = 0$, $y_k = 1 \Rightarrow x_k^{(c)} = \bar{x}_{k+1}^{(c)}$.

Доказательство проведем по аналогии с теоремами 1, 2. При $c'_k \rightarrow \infty$, $\zeta_k^{(k)} = 1$, $y_k = 0$ следует отсутствие кинематических ограниче-

ний на узел y_k , поэтому $x_k^{(k)} = \bar{x}_{k+1}^{(k)}$. Соответственно, при $\zeta_k^{(c)} = 0$, $y_k = 1$ отсутствуют ограничения на силовые параметры и $x_k^{(c)} = \bar{x}_{k+1}^{(c)}$.

Если $c'_k \rightarrow 0$, $\zeta_k^{(k)} = 0$, $y_k = 1$, то, очевидно, $x_k^{(k)} \sim x_{k+1}^{(k)} = 1$ и, когда $\zeta_k^{(c)} = 1$, $y_k = 0$, будет выполняться соотношение $x_k^{(c)} \sim x_{k+1}^{(c)} = 0$.

В виде графов теоремы 3, 4 могут быть представлены следующим образом (рис. 3).

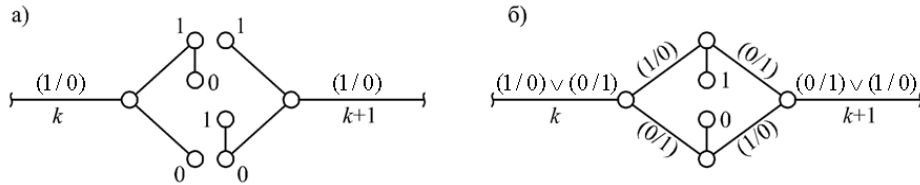


Рис. 3. Топологические модели k -го узла с дополнительной внутренней связью

Как следствие, из теорем 1 – 4 несложно получить выражения ассоциированных матриц

Y_{xk} и Z_{xk} с учетом различных упругих связей:

$$Y_{xk} = \begin{array}{c|cc} & \begin{array}{c} \text{КП} \\ \text{НП} \end{array} & \\ \hline \begin{array}{c} \text{КП} \\ \text{НП} \end{array} & \begin{array}{cc} 01 & 10 \\ \hline \cos \lambda_{xk} + \frac{c_k}{\alpha \lambda_{xk}} \sin \lambda_{xk} & -\alpha \lambda_{xk} \sin \lambda_{xk} + c_k \cos \lambda_{xk} \\ \hline 01 & \begin{array}{cc} \frac{1}{\alpha \lambda_{xk}} \sin \lambda_{xk} & \cos \lambda_{xk} \end{array} \end{array} \end{array} \quad (2)$$

$$Z_{xk} = \begin{array}{c|cc} & \begin{array}{c} \text{КП} \\ \text{НП} \end{array} & \\ \hline \begin{array}{c} \text{КП} \\ \text{НП} \end{array} & \begin{array}{cc} 01 & 10 \\ \hline \cos \lambda_{xk} & -\alpha \lambda_{xk} \sin \lambda_{xk} \\ \hline 01 & \begin{array}{cc} \frac{1}{\alpha \lambda_{xk}} \sin \lambda_{xk} + \frac{1}{c'_k} \cos \lambda_{xk} & \cos \lambda_{xk} - \frac{\alpha \lambda_{xk}}{c'_k} \sin \lambda_{xk} \end{array} \end{array} \end{array} \quad (3)$$

или в сокращенной форме с учетом принятых ранее обозначений [2]

$$Y_{xk} = M_x + c_k M_{01}^{(1)}; Z_{xk} = M_x + \frac{1}{c'_k} M_{10}^{(2)}. \quad (4)$$

Матрицы упругой связи I_{ck} и I'_{ck} получим из матриц Y_{xk} и Z_{xk} если принять $l_k \rightarrow 0$:

$$I_{ck} = \begin{vmatrix} 1 & c_k \\ 0 & 1 \end{vmatrix}; I'_{ck} = \begin{vmatrix} 1 & 0 \\ 1/c'_k & 1 \end{vmatrix}. \quad (5)$$

Т.к. рассматриваемое сечение находится слева от упругой связи, то матрицы Y_{xk} , Z_{xk} k -го участка балки с непрерывно-дискретными параметрами можно также представить в следующем виде

$$Y_{xk} = I_{ck} M_x; Z_{xk} = I'_{ck} M_x, \quad (6)$$

где M_x – ассоциированная матрица для продольных колебаний обычного участка балки, не имеющего сосредоточенных включений.

Очевидно, что при $c_k \rightarrow 0$, $c'_k \rightarrow \infty$ приходим к схеме в виде сплошной балки, а при $EF_k \rightarrow \infty$ получим дискретную модель из абсолютно твердых тел массой m_k , соединенных упругими связями, для которой

$$Y_{xk} = \begin{vmatrix} 1 & c_k - m_k \omega_i^2 \\ 0 & 1 \end{vmatrix}; Z_{xk} = \begin{vmatrix} 1 & -m_k \omega_i^2 \\ \frac{1}{c'_k} & 1 - \frac{m_k \omega_i^2}{c'_k} \end{vmatrix}. \quad (7)$$

Одинаковая структура дифференциальных уравнений, описывающих продольные и крутильные колебания, позволяет полученные результаты распространить на задачи о крутильных колебаниях.

Ассоциированные матрицы, учитывающие сосредоточенные включения I, II типов с дополнительными внешними и внутренними упругими связями жесткостью q_k и q'_k , имеют вид:

$$Y_{\varphi k} = \begin{array}{c|cc} & \begin{array}{c} \text{КП} \\ \text{НП} \end{array} & \begin{array}{c} 01 \\ 10 \end{array} \\ \hline \begin{array}{c} 10 \\ 01 \end{array} & \begin{vmatrix} \cos \lambda_{\varphi k} + \frac{q_k}{\beta \lambda_{\varphi k}} \sin \lambda_{\varphi k} & -\beta \lambda_{\varphi k} \sin \lambda_{\varphi k} + q_k \cos \lambda_{\varphi k} \\ \frac{1}{\beta \lambda_{\varphi k}} \sin \lambda_{\varphi k} & \cos \lambda_{\varphi k} \end{vmatrix} & \begin{vmatrix} 10 \\ 01 \end{vmatrix} \\ \hline \end{array}; \quad (8)$$

$$Z_{\varphi k} = \begin{array}{c|cc} & \begin{array}{c} \text{КП} \\ \text{НП} \end{array} & \begin{array}{c} 01 \\ 10 \end{array} \\ \hline \begin{array}{c} 10 \\ 01 \end{array} & \begin{vmatrix} \cos \lambda_{\varphi k} & -\beta \lambda_{\varphi k} \sin \lambda_{\varphi k} \\ \frac{1}{\beta \lambda_{\varphi k}} \sin \lambda_{\varphi k} + \frac{1}{q'_k} \cos \lambda_{\varphi k} & \cos \lambda_{\varphi k} - \frac{\beta \lambda_{\varphi k}}{q'_k} \sin \lambda_{\varphi k} \end{vmatrix} & \begin{vmatrix} 10 \\ 01 \end{vmatrix} \\ \hline \end{array}. \quad (9)$$

Можно отметить некоторую закономерность образования таких матриц, которая следует из сравнения с ассоциированной матрицей обычного участка балки. Например, для участка балки с внешней упругой связью матрица $Y_{\varphi k}$ может быть получена из исходной матрицы M_{φ} прибавлением к строке $\{10\}$, соответствующей участку без связи ($q_k \rightarrow 0$), строки $\{01\}$, соответствующей участку с абсолютно жесткой связью ($q_k \rightarrow \infty$), умноженной на жесткость упругой связи q_k . И, наоборот, матрица $Z_{\varphi k}$ для участка балки с внутренней упругой связью можно получить из матрицы M_{φ} при-

бавлением к строке $\{01\}$, соответствующей участку с абсолютно жесткой связью ($q'_k \rightarrow \infty$), строки $\{10\}$, соответствующей участку без связи ($q'_k \rightarrow 0$), умноженной на величину обратную жесткости упругой связи q'_k .

В матричной форме можно записать

$$Y_{\varphi k} = M_{\varphi} + q_k M_{01}^{(1)}; Z_{\varphi k} = M_{\varphi} + \frac{1}{q'_k} M_{10}^{(2)}, \quad (10)$$

или через матрицы упругой связи

$$Y_{\varphi k} = I_{qk} M_{\varphi}; Z_{\varphi k} = I'_{qk} M_{\varphi}, \quad (11)$$

где

$$I_{qk} = \begin{vmatrix} 1 & q_k \\ 0 & 1 \end{vmatrix}; \quad I'_{qk} = \begin{vmatrix} 1 & 0 \\ 1/q'_k & 1 \end{vmatrix}. \quad (12)$$

Если в местах расположения упругих опор (рис. 1, а) имеются сосредоточенные массы m_k ($k=1, 2, \dots, p-1$) или диски с моментом инерции массы J_m (сосредоточенные включения I типа), то вместо c_k и q_k в матрицах (2), (8) необходимо подставить выражения $c_k - m_k \omega_i^2$ и $q_k - J_m \omega_i^2$. Например, для балки, один конец которой заделан, другой свободен и нагружен сосредоточенной массой m , уравнения частот определяются непосредственно элементами (10/01) матрицы Y_{xk} (2) для продольных колебаний и матрицы $Y_{\varphi k}$ (8) для крутильных, которые после несложных преобразований приводятся к известному виду [5]

$$\lambda_x \operatorname{tg} \lambda_x = m'; \quad (13)$$

$$\lambda_\varphi \operatorname{tg} \lambda_\varphi = i'. \quad (14)$$

Выражения в правой части $m' = \mu l / m$, $i' = J_x l / J_m$ представляют, соответственно, отношение массы всей балки к массе, сосредото-

ченной на ее конце, и отношение момента инерции всей балки к моменту инерции сосредоточенной массы.

Рассмотрим трехпролетную регулярную балку с двумя одинаковыми включениями I и II типов (рис. 1, а, б) с закрепленным левым концом (код 01) и свободным правым (код 10). Уравнения частот согласно [2, 4] примут вид:

$$V_1 Y_{x2} \tilde{V}'_3 = 0; \quad V'_1 Z_{x2} \tilde{V}_3 = 0. \quad (15)$$

Характеристики каждого стержня примем одинаковыми $\lambda_{x1} = \lambda_{x2} = \lambda_{x3} = \lambda_x$; $c'_1 = c'_2 = c'_k$; $\alpha_1 = \alpha_2 = \alpha_3 = \alpha$; $c_1 = c_2 = c_k$. Т.к. сечение 1 находится слева от упругой связи, то векторы V_1, V'_1 соответствуют строке матрицы M_x [6] обычного участка балки с кодом граничных условий 01

$$V_1 = V'_1 = \begin{vmatrix} 1 & \cos \lambda_x \\ \alpha \lambda_x & \sin \lambda_x \end{vmatrix}. \quad (16)$$

Третий участок балки уже содержит упругую связь, поэтому векторы \tilde{V}_3 и \tilde{V}'_3 будут содержать элементы столбцов матриц Y_{xk} (2) и Z_{xk} (3) с кодом 10:

$$\tilde{V}_3 = \begin{vmatrix} -\alpha \lambda_x \sin \lambda_x + c_k \cos \lambda_x \\ \cos \lambda_x \end{vmatrix}; \quad \tilde{V}'_3 = \begin{vmatrix} -\alpha \lambda_x \sin \lambda_x \\ \cos \lambda_x - \frac{\alpha \lambda_x}{c'_k} \sin \lambda_x \end{vmatrix}. \quad (17)$$

После подстановки в (15) и преобразований получим характеристические уравнения:

$$\cos 3\lambda_x + \frac{c_k}{\alpha \lambda_x} \left(\sin 3\lambda_x + \frac{c_k}{\alpha \lambda_x} \sin^2 \lambda_x \cos \lambda_x \right) = 0; \quad (18)$$

- для включений II типа

$$\cos 3\lambda_x - \frac{\alpha \lambda_x}{c'_k} \left(\sin 3\lambda_x - \frac{\alpha \lambda_x}{c'_k} \sin^2 \lambda_x \cos \lambda_x \right) = 0. \quad (19)$$

Используя предельные переходы, несложно получить частные случаи этой задачи. Так, при $c_k \rightarrow 0$, $c'_k \rightarrow \infty$ уравнения (18), (19) будут одинаковыми и равны $\cos 3\lambda_x = 0$ как для однородной балки длиной $3l_k$. Если $c'_k = 0$, получим уравнения частот $\cos \lambda_x = 0$; $\sin \lambda_x = 0$ отдельных участков балки с кодами граничных условий 01/10 и 10/10. Переход к дискретной системе с двумя степенями свободы осуществляется при $EF_k \rightarrow \infty$, что приводит к следующему уравнению

где $\psi_k = \frac{m_k \omega_i^2}{c'_k}$, $m_1 = m_2 = m_k$.

$$\psi_k^2 - 3\psi + 1 = 0, \quad (20)$$

Уравнения (19), (20) в точности совпадают с решениями, приведенными в работе [1].

Условия периодичности в балочных конструкциях позволяют упростить значительную часть расчетов и получить несложные алгоритмы и программы для ЭВМ. Так, при возведении

в n -ю степень слагаемых (4) получим:

$$M_{xk}^n = \begin{vmatrix} \cos n\lambda_{xk} & -\alpha\lambda_{xk} \sin n\lambda_{xk} \\ \frac{1}{\alpha\lambda_{xk}} \sin n\lambda_{xk} & \cos n\lambda_{xk} \end{vmatrix}; \quad (21)$$

$$\left. \begin{aligned} (c_k M_{01}^{(1)})^n &= c_k^n \left(\frac{\sin \lambda_{xk}}{\alpha\lambda_{xk}} \right)^{n-1} M_{01}^{(1)}; \\ \left(\frac{1}{c_k'} M_{10}^{(2)} \right)^n &= \frac{1}{(c_k')^n} (-\alpha\lambda_{xk} \sin \lambda_{xk})^{n-1} M_{10}^{(2)}. \end{aligned} \right\} \quad (22)$$

Далее, используя свойства биномиальных коэффициентов, несложно получить выражения для матриц Y_{xk}^n и Z_{xk}^n :

$$Y_{xk}^n = \sum_{m=0}^n C_n^m M_{xk}^{n-m} c_k^m (M_{01}^{(1)})^m; \quad n=1, 2, \dots, p-2; \quad (23)$$

$$Z_{xk}^n = \sum_{m=0}^n C_n^m M_{xk}^{n-m} \left(\frac{M_{10}^{(2)}}{c_k'} \right)^m, \quad (24)$$

где $C_n^m = \frac{n!}{m!(n-m)!}$; $m=0, 1, 2, \dots, n$.

Уравнения частот собственных колебаний для других граничных условий имеют отличия только в матрицах концевых участков V_1 и \tilde{V}_p .

Полученные результаты несложно распространить также на задачи о крутильных колебаниях балок с сосредоточенными включениями.

Так, для регулярных балок, имеющих сосредоточенные включения I и II типов, произведения ассоциированных матриц промежуточных участков можно представить в виде

$$Y_{\varphi k}^n = \sum_{m=0}^n C_n^m M_{\varphi k}^{n-m} q_k^m (M_{01}^{(1)})^m; \quad n=1, 2, \dots, p-1; \quad (25)$$

$$Z_{\varphi k}^n = \sum_{m=0}^n C_n^m M_{\varphi k}^{n-m} \left(\frac{M_{10}^{(2)}}{q_k'} \right)^m; \quad m=0, 1, \dots, n. \quad (26)$$

Графики-номограммы собственных значений $\lambda_{\varphi k}$, особенности определения спектра частот будут аналогичными продольным колебаниям регулярных балок с сосредоточенными включениями I, II типов [2].

Решения (2), (3) и (23) – (26) дают возможность в простой форме получить уравнения

частот для продольных и крутильных колебаний регулярной балки с сосредоточенными включениями.

Таким образом, полученные зависимости позволяют достаточно эффективно составлять топологические модели стержневой системы с различными сосредоточенными включениями в распределенную массу и жесткости упругой среды и стержня. Показано, что кинематические и силовые зависимые параметры, входящих в узел стержней, зависят от состояния этого узла и связаны посредством логической операции отрицания (инверсии) или логической операции равнозначности (эквиваленции). Как следствие полученных теорем, для каждого вида колебаний определены выражения ассоциированных матриц с учетом различных упругих связей. Очевидные преимущества этого подхода проявляются при динамическом анализе более сложных пространственных стержневых систем.

БИБЛИОГРАФИЧЕСКИЙ СПИСОК

1. Лазарян, В. А. Обобщенные функции в задачах механики [Текст] / В. А. Лазарян, С. И. Конашенко. – К.: Наук. думка, 1974. – 192 с.
2. Распопов, А. С. Колебания регулярных балочных конструкций с непрерывно-дискретными параметрами [Текст] / А. С. Распопов, О. О. Рубан, С. А. Чернышенко // Техн. мех. – 2008. – № 1. – С. 131-139.
3. Григорьев, Е. Т. Продольные совместные колебания стержня и систем масс [Текст] / Е. Т. Григорьев, Н. Б. Тульчинская. – К.: Наук. думка, 1991. – 156 с.
4. Распопов, А. С. Структура частотных уравнений стержневых систем с распределенными параметрами [Текст] // Вісник Дніпропетр. нац. ун-ту заліз. трансп. ім. акад. В. Лазаряна. – 2009. – Вип. 28. – Д.: Вид-во ДНУЗТ, 2009. – С. 100-105.
5. Пановко, Я. Г. Основы прикладной теории колебаний и удара [Текст] / Я. Г. Пановко. – Л.: Машиностроение, 1976. – 320 с.
6. Распопов, А. С. Применение конечных автоматов к расчету пространственных колебаний рамных мостов / А. С. Распопов // Баштові споруди: матеріали, конструкції, технології. Зб. наук. пр. // Вісник Донбаської нац. акад. будівн. та архітект. – 2007. – Вип. 6 (68). – С. 73-79.

Поступила в редколлегию 01.09.2009.

Принята к печати 15.09.2009.