

## ДОСЛІДЖЕННЯ ПРОЦЕСУ КОРОТКОГО ЗАМИКАННЯ У КОЛІ ОПАЛЕННЯ ЕЛЕКТРОВОЗА ЧС8

### Вступ

Досвід виявив, що при виникненні коротких замикань (КЗ) у колі опалення пасажирських вагонів, яке живиться від спеціальної обмотки тягового трансформатора електровоза ЧС8, виникають значні пошкодження електрообладнання електровоза, незважаючи на те, що захист спрацьовує в режимі, передбаченому схемою. Для розробки рекомендацій щодо зменшення пошкоджень електрообладнання проведено дослідження з метою визначення струмів КЗ при різних умовах експлуатації.

### Схема заміщення тягового трансформатора електровоза ЧС8

На рис. 1 наведена схема заміщення трансформатора типу 1SL 66/4254/54 електровоза ЧС8 з метою дослідження процесів при КЗ у колі опалення на ділянці “ab” (див. коло струму  $-I_3'$  на рис. 1).

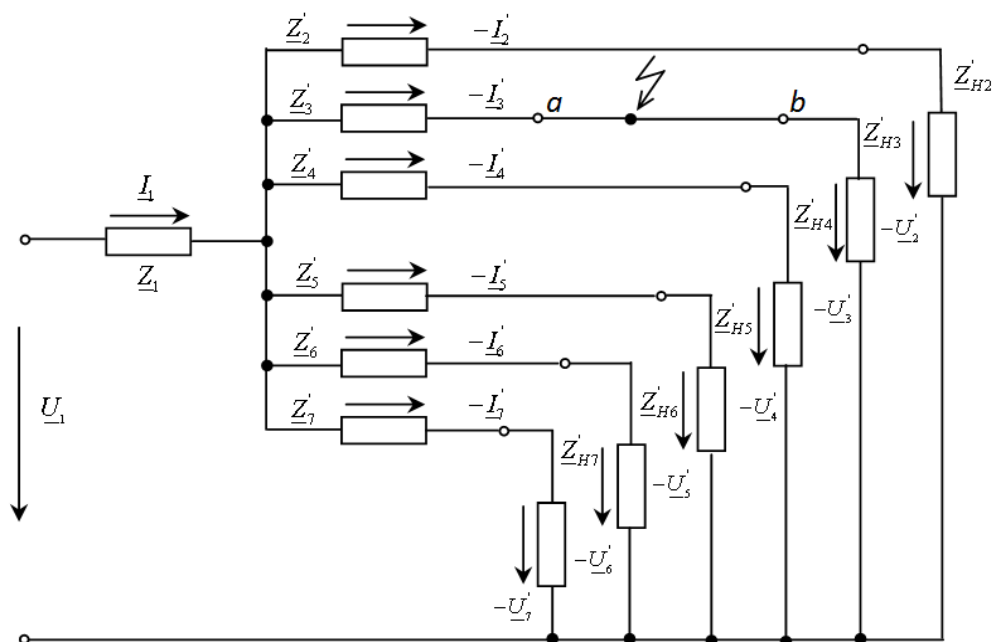


Рис. 1. Схема заміщення трансформатора типу 1SL 66/4254/54 електровоза ЧС8

Параметри тягового трансформатора приймаємо згідно з описом трансформаторного комплексу електровоза ЧС8 [1]:

$I_2'$  – приведений струм в обмотці для живлення тягових двигунів;

$I_3'$  – приведений струм в обмотці для опалення вагонів;  
 $I_4'$  – приведений струм в обмотці допоміжних машин;  
 $I_5'$  – приведений струм в обмотці власних потреб (при напрузі 223 В);  
 $I_6'$  – приведений струм в обмотці власних потреб (при напрузі 260 В);  
 $I_7'$  – приведений струм в обмотці збудження гальма;  
 $I_1$  – струм у первинній обмотці;  
 $Z_1$  – повний опір первинної обмотки;  
 $Z_2', Z_3', Z_4', Z_5', Z_6', Z_7'$  – приведені повні опори відповідних обмоток;  
 $U_1$  – напруга на первинній обмотці (напруга контактної мережі);  
 $U_2', U_3', U_4', U_5', U_6', U_7'$  – приведені напруги на відповідних обмотках.  
 Рівняння струмів запишеться у такому вигляді:

$$I_1 = I_0 - (I_2' + I_3' + I_4' + I_5' + I_6' + I_7'), \quad (1)$$

де  $I_0$  – струм намагнічування.

Струм  $I_0$  відносно малий. Приймаючи, що  $I_0 \approx 0$ , отримаємо,

$$I_1 = I_2' + I_3' + I_4' + I_5' + I_6' + I_7'. \quad (2)$$

При дослідженнях режиму КЗ у колі опалення враховуємо тільки значення струмів, їх напрям не має значення. Тому в правій частині рівняння (2) вказано тільки абсолютне значення суми струмів.

Повна потужність трансформатора 1SL 66/4254/54 складає  $6824 \text{ ê} \cdot \text{Å}$ , годинний струм первинної обмотки – 273 А [1]. Таким чином,  $I_1 = 273 \text{ А}$ .

Номинальний струм в обмотці опалення

$$I_3 = \frac{S_3}{U_3}, \quad (3)$$

де  $S_3$  – повна номінальна потужність обмотки опалення,  $S_3 = 1500 \text{ ê} \cdot \text{Å}$  [1];

$U_3$  – номінальна напруга обмотки опалення,  $U_3 = 3050 \text{ В}$  [1].

$$I_3 = \frac{1500 \cdot 10^3}{3050} = 491,8 \text{ А}.$$

При дослідженні КЗ автотрансформатор розглядається як звичайний двообмотковий трансформатор, у якого одна обмотка замкнена накоротко, а друга – живиться від джерела змінного струму [2].

## Раптове КЗ у колі обмотки опалення

В умовах експлуатації КЗ на ділянці “ab” (рис. 1) кола опалення може виникнути в результаті електричного пробоя кабелю високовольтної магістралі поїзда, електричного пробоя ізоляції в міжвагонних з’єднаннях (що найбільш імовірно), помилкових дій обслуговуючого персоналу та ін. Режиму КЗ у розглядаємій схемі відповідає схема заміщення, яка зображена на рис. 2. Струм неробочого ходу  $i_{10} \approx 0$ . Тому гілка намагнічування вважається відсутньою.

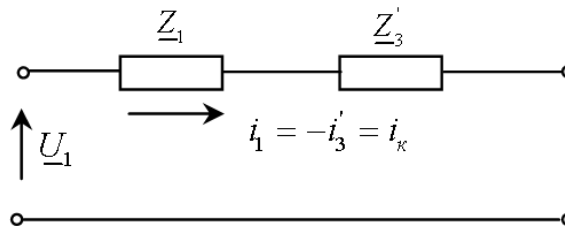


Рис. 2. Схема заміщення при КЗ в обмотці опалення

Струм короткого замикання  $i_{\hat{e}}$  набагато перевищує номінальний. Тому в режимі КЗ спад напруги на повному опорі первинної обмотки значний. Електрорушійна сила  $E_1$  первинної обмотки буде значно меншою, ніж в номінальному режимі ( $\underline{U}_1 = -\underline{E}_1 + \underline{I}_1 \underline{Z}_1$ ). А якщо  $E_1$  зменшується, то зменшується і потік осердя  $\Phi$  в порівнянні з його номінальним значенням ( $E_1 = 4,44 f_1 \Phi W_1$ , де  $f_1 = 50$  Гц – частота струму;  $W_1$  – кількість витків первинної обмотки). Отже, осердя трансформатора – мало насичене. Припустимо, що  $U_1 = U_{1m} \sin(\omega t + \alpha_0)$  і в момент КЗ  $t = 0$ ,  $U_1 = U_{1m} \sin \alpha_0$ , де  $\alpha_0$  – фазовий кут  $U_1$  в перший момент КЗ. Диференціальне рівняння для схеми, що на рис. 2 у розглядаємому режимі буде мати такий вигляд:

$$U_{1m} \sin(\omega t + \alpha_0) = i_{\hat{e}} r_{\hat{e}} + L_{\hat{e}} \frac{di_{\hat{e}}}{dt}, \quad (4)$$

де  $L_{\hat{e}}$  – індуктивність короткого замикання

$$L_{\hat{e}} = \frac{\tilde{\sigma}_{\hat{e}}}{\omega}. \quad (5)$$

Параметри короткого замикання для випадку КЗ у колі обмотки опалення запишеться так:

$$\left. \begin{aligned} r_{\hat{e}} &= r_1 + r'_3; \\ \tilde{\sigma}_{\hat{e}} &= \tilde{\sigma}_1 + \tilde{\sigma}'_3; \\ \underline{Z}_{\hat{e}} &= \underline{Z}_1 + \underline{Z}'_3. \end{aligned} \right\} \quad (6)$$

«Штрих» біля позначення параметра означає приведення цього параметра до первинної обмотки. Розв'язок рівняння (4), як відомо, має усталену (8) та вільну (затухаючу) (9) складові:

$$i_{\hat{e}} = i_{\hat{e}.\acute{o}\tilde{n}\grave{o}} + i_{\hat{e}.\hat{a}^3\hat{e}}; \quad (7)$$

$$i_{\hat{e}.o\tilde{n}o} = \frac{U_{1m}}{Z_{\hat{e}}} \sin(\omega t + \alpha_0 - \varphi_{\hat{e}}); \quad (8)$$

$$i_{\hat{e}.\hat{a}^3\hat{e}} = I_{\hat{i}\hat{a}^3\hat{e}} e^{-\frac{t}{\tau_{\hat{e}}}}, \quad (9)$$

де  $I_{\hat{i}\hat{a}^3\hat{e}}$  – початковий струм.

У нашому випадку  $\tilde{\theta}_{\hat{e}} = r_{\hat{e}}$ , тобто струм КЗ має індуктивний характер ( $0 < \varphi_{\hat{e}} < 90^\circ$ ). Стала часу трансформатора в режимі КЗ

$$\tau = \frac{L_{\hat{e}}}{r_{\hat{e}}}, \quad (10)$$

де  $L_{\hat{e}}$  – відповідна індуктивність.

Відомо, що найбільш несприятливий режим короткого замикання – це КЗ при неробочому ході [3]. У нашому випадку – це режим КЗ на ділянці “ab” (рис. 1), коли прилади опалення та інше навантаження обмотки опалення не ввімкнуті. Для моменту  $t = 0$

$$I_{\hat{i}\hat{a}^3\hat{e}} = -\frac{U_{1m}}{Z_{\hat{e}}} \sin(\alpha_0 - \varphi_{\hat{e}}). \quad (11)$$

Позначимо амплітуду усталеного струму КЗ як

$$I_{\hat{e}m} = \frac{U_{1m}}{Z_{\hat{e}}}. \quad (12)$$

Тоді рівняння (7) для випадку, який розглядається, запишеться так:

$$i_{\hat{e}} = I_{\hat{e}m} \sin(\omega t + \alpha_0 - \varphi_{\hat{e}}) - I_{\hat{e}m} \sin(\alpha_0 - \varphi_{\hat{e}}) e^{-\frac{t}{\tau_{\hat{e}}}}. \quad (13)$$

Із рівняння (13) випливає:

а) короткому замиканню на ділянці “ab” кола опалення в момент часу, коли  $\alpha_0 - \varphi_{\hat{e}} = 0$ , відповідає відразу усталений струм в обмотках так як  $i_{\hat{e}.\hat{a}^3\hat{e}} = 0$  ;

б) найбільші значення струму  $i_{\hat{e}.\hat{a}^3\hat{e}}$  будуть наявними, якщо КЗ у зазначеному колі відбудеться в момент часу, коли  $\alpha_0 - \varphi_{\hat{e}} = \frac{\pi}{2}$ . При цьому

$$i_{\hat{e}} = I_{\hat{e}m} \cos \omega t - I_{\hat{e}m} e^{-\frac{t}{\tau_{\hat{e}}}} \quad (14)$$

Якісний характер перехідного процесу для цього випадку розглянутий на рис. 3.

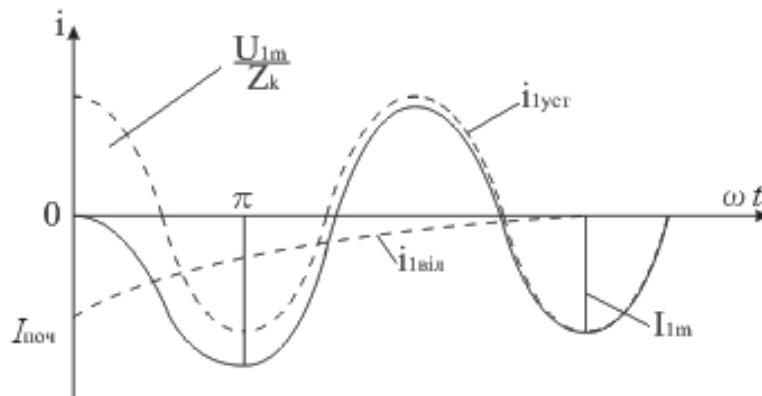


Рис. 3. Характер перехідного процесу (рис. 2) при КЗ на ділянці “ab” (рис. 1) кола опалення у момент часу, коли  $\alpha_0 - \varphi_k = \frac{\pi}{2}$

При  $\omega t = \pi$  в обмотках протікає найбільший (ударний) струм КЗ  $i_{\hat{o}\hat{a}}$ . Для  $t = \frac{\pi}{\omega}$ :

$$i_{\hat{o}\hat{a}} = -I_{\hat{e}m} (1 + e^{-\frac{\pi}{\omega\tau_{\hat{e}}}}) = -I_{\hat{e}m} \cdot k_{\hat{o}\hat{a}}, \quad (15)$$

де  $k_{\hat{o}\hat{a}}$  – ударний коефіцієнт

$$k_{\hat{o}\hat{a}} = (1 + e^{-\frac{\pi}{\omega\tau_{\hat{e}}}}) \quad (16)$$

### Розрахунок значення ударного струму при КЗ на ділянці “ab”

Величину ударного струму КЗ визначимо за формулами (15), (16). Схема заміщення для досліджуваного режиму КЗ зображена на рис. 4, де ( $C_1 - C_2$ ) – затискачі обмотки опалення;

$U_{\hat{e}}$  – напруга КЗ, В;

$(-I'_{\zeta\hat{e}})$  – приведений струм в обмотці опалення при КЗ на затискачах  $C_1 - C_2$ .

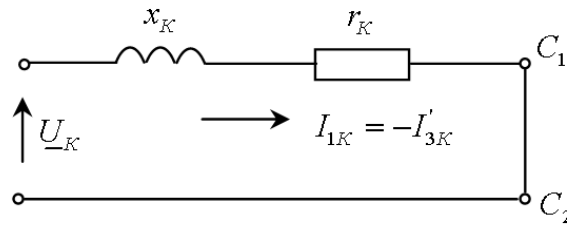


Рис. 4. Схема заміщення при КЗ на ділянці “ab” кола опалення електровоза ЧС8

$I_3$  [4]:  $I_{1\hat{e}} = 60$  А;  $U_{\hat{e}} = 5850$  В;  $P_{\hat{e}} = 28,6$  кВт;  $u_{\hat{e}} = 23,4\%$ ,  
 $u_{\hat{e}}$  – напруга КЗ у процентах по обмотці опалення ( $C_1 - C_2$ ).

Для розрахунку сталої часу потрібні значення  $x_{\hat{e}}$  та  $r_{\hat{e}}$  (10).

Відомо [3, 5], що

$$Z_{\hat{e}} = \frac{U_{\hat{e}}}{I_{1\hat{e}}}; \quad (17)$$

$$r_{\hat{e}} = \frac{P_{\hat{e}}}{I_{1\hat{e}}^2}; \quad (18)$$

$$x_{\hat{e}} = \sqrt{Z_{\hat{e}}^2 - r_{\hat{e}}^2}; \quad (19)$$

$$L_{\hat{e}} = \frac{x_{\hat{e}}}{\omega}; \quad (20)$$

$$\omega = 2\pi f, \quad f = 50 \text{ Гц}. \quad (21)$$

Таким чином:

$$Z_{\hat{e}} = \frac{5860}{60} = 97,67 \text{ Ом};$$

$$r_{\hat{e}} = \frac{28600}{60^2} = 7,94 \text{ Ом};$$

$$x_{\hat{e}} = \sqrt{97,62^2 - 7,94^2} = 97,35 \text{ Ом};$$

$$\varphi_{\hat{e}} = \arctg \frac{x_{\hat{e}}}{r_{\hat{e}}} = \arctg \frac{97,35}{7,94} = 85^\circ;$$

$$L_{\hat{e}} = \frac{97,35}{2\pi \cdot 50} = 0,31 \text{ Гн};$$

$$\tau_{\hat{e}} = \frac{0,31}{7,94} = 0,039 \text{ с}.$$

Згідно з виразом (16):

$$k_{\text{óä}} = 1 + e^{-\frac{\pi}{\omega \cdot 0,039}} = 1 + e^{-0,25} = 1,771.$$

Згідно з рис. 2 раптовий струм КЗ  $I_1 = \frac{U_1}{Z_{\hat{e}}} = \frac{29000}{97,67} = 296,9$  А (при максимально-допустимій напрузі в контактній мережі  $U_1 = 29$  кВ).

$$I_{\hat{em}} = I_{1m} = \sqrt{2} \cdot I_1 = \sqrt{2} \cdot 296,9 \text{ А} = 418,6 \text{ А};$$

$$i_{\hat{o}\ddot{a}} = |I_{\hat{em}}| k_{\hat{o}\ddot{a}} = 418,6 \cdot 1,771 = 741,3 \text{ А}.$$

Струм  $i'_{3\hat{o}\ddot{a}} = i_{\hat{o}\ddot{a}} = 741,3$  А (рис. 2).

При напрузі в контактній мережі  $U_1 = 25$  кВ ударний струм

$$i_{\hat{o}\ddot{a}} = 741,3 \cdot \frac{25}{29} = 639 \text{ А}.$$

Як видно зі схеми (рис. 2) цей струм є одночасно і приведеним струмом у обмотці опалення  $|i'_3|$ , тобто  $|i'_{3\hat{o}\ddot{a}}| = i_{\hat{o}\ddot{a}} = 639$  А.

Перехід від приведенного  $i'_{3\hat{o}\ddot{a}}$  до реального ударного струму  $i_{3\hat{o}\ddot{a}}$  в обмотці опалення в режимі КЗ здійснюємо за такою формулою [3, 5]:

$$i_{3\hat{o}\ddot{a}} = i'_{3\hat{o}\ddot{a}} \cdot n, \quad (22)$$

де  $n = \frac{U_1}{U_{C_1-C_2}}$  – коефіцієнт трансформації тягового трансформатора відносно обмотки опалення.

$$n = \frac{25000 \text{ В}}{3050 \text{ В}} = 8,2,$$

де  $U_{C_1-C_2} = 3050$  В [1].

Таким чином,

$$i_{3\hat{o}\ddot{a}} = 741,3 \cdot 8,2 = 6078,7 \text{ А (при } U_1 = 29 \text{ кВ);}$$

$$i_{3\hat{o}\ddot{a}} = 639 \cdot 8,2 = 5239,8 \text{ А (при } U_1 = 25 \text{ кВ).}$$

При мінімально-допустимому значенні  $U_1 = 19$  кВ

$$i_{\hat{o}\ddot{a}} = 639 \cdot \frac{19}{25} = 485,6 \text{ А};$$

$$i'_{3\hat{o}\ddot{a}} = i_{\hat{o}\ddot{a}} = 485,6 \text{ А};$$

$$i_{3\acute{o}\grave{a}} = 485,6 \cdot 8,2 = 3981,9 \text{ , A.}$$

Отже, реальні (не приведені) ударні струми в обмотці опалення при КЗ на затискачах цієї обмотки складають:

$$i_{3\acute{o}\grave{a}} = 3981,9 \text{ A (при } U_1 = 19 \text{ кВ);}$$

$$i_{3\acute{o}\grave{a}} = 5239,8 \text{ A (при } U_1 = 25 \text{ кВ);}$$

$$i_{3\acute{o}\grave{a}} = 6078,7 \text{ A (при } U_1 = 29 \text{ кВ).}$$

Схема захисту від КЗ у колах опалення побудована так, що від моменту виникнення КЗ до розмикання високовольтного вимикача проходить як мінімум 0,08 с. Маючи значення струмів КЗ, можна оцінити вплив електродинамічних сил відштовхування, які діють між силовими контактами контактора опалення типу 1 SVAD8, розм'якшення (плавлення) цих контактів під впливом вказаних струмів за 0,08 с та розробити рекомендації щодо зменшення пошкодження електрообладнання. Запропонований метод може бути використаний для визначення струмів КЗ у колах опалення й інших типів електровозів.

## Висновок

Значення струмів при раптовому КЗ у колі опалення електровозів ЧС8 суттєво залежать не тільки від величини  $U_1$ , а й від величини кута  $(\alpha_0 - \varphi_{\acute{e}})$  у момент  $t = 0$ , де  $\alpha_0$  – фазовий кут напруги контактної мережі  $U_1$  у першу мить КЗ ( $t = 0$ );  $\varphi_{\acute{e}}$  – кут між вектором напруги  $U_{\acute{e}}$  та вектором струму  $I_{\acute{e}}$  у досліді КЗ тягового трансформатора при замиканні накоротко обмотки опалення.

Існуюча система захисту від струмів КЗ на електровозі ЧС8 не забезпечує надійного захисту при КЗ у колах опалення. Як мінімум, протягом 0,08 с дії струмів КЗ у колі опалення відповідного захисту не існує. А при цьому через контакти контакторів опалення, як показали розрахунки, короткочасно проходять струми 3981,9 – 6078,7 А, що викликає плавлення контактів і розбризкування розплавленого металу в камері.

## Список літератури

1. Описание трансформаторного комплекта электровоза ЧС8. – 2003. – 8 с.
2. Петров Г.Н. Электрические машины, Ч. 1. Введение. Трансформаторы [Текст] / Г.Н. Петров – М.: Энергия, 1974. – 240 с.
3. Вольдек В.И. Электрические машины [Текст] / В.И. Вольдек. – М.: Высшая школа, 1974. – 832 с.
4. Испытания трансформатора типа 1SL 66/4254/54 №0960515 (электровоз ЧС8-073). 2006. – 4 с.
5. Дубинець Л.В. Электричні машини. Трансформатори. Асинхронні машини [Текст] / Л.В. Дубинець, О.І. Момот, О.Л. Маренич. – Д.: ТОВ ВКФ «Арт-Прес», 2004. – 206 с.



