

УДК 625.143.48

DOI: 10.30838/P.CMM.2415.200418.92.14

## РОЗРОБКА ТЕХНІЧНОГО РІШЕННЯ МАШИНИ ДЛЯ ЗВАРЮВАННЯ РЕЙОК

ГУБАР О.В.<sup>1</sup> к.т.н., доц.,АНДРЕЄВ В.С.<sup>2</sup> к.т.н., доц.,АРБУЗОВ М.А.<sup>3</sup> к.т.н., доц.,ГНАТЕНКО В.П.<sup>4</sup> к.т.н., доц.

<sup>1</sup> кафедра колії та колійного господарства, Державний вищий навчальний заклад «Дніпропетровський національний університет залізничного транспорту імені академіка В. Лазаряна», вул. Лазаряна, 2, 49010, Дніпро, Україна, тел. +38 (056) 373-15-42, e-mail: [neris@ua.fm](mailto:neris@ua.fm), ORCID ID: 0000-0001-8683-5372

<sup>2</sup> кафедра колії та колійного господарства, Державний вищий навчальний заклад «Дніпропетровський національний університет залізничного транспорту імені академіка В. Лазаряна», вул. Лазаряна, 2, 49010, Дніпро, Україна, тел. +38 (056) 373-15-42, e-mail: [avs\\_diit@ukr.net](mailto:avs_diit@ukr.net), ORCID ID: 0000-0002-0862-2790

<sup>3</sup> кафедра колії та колійного господарства, Державний вищий навчальний заклад «Дніпропетровський національний університет залізничного транспорту імені академіка В. Лазаряна», вул. Лазаряна, 2, 49010, Дніпро, Україна, тел. +38 (056) 373-15-42, e-mail: [10max@ukr.net](mailto:10max@ukr.net)

<sup>4</sup> кафедра колії та колійного господарства, Державний вищий навчальний заклад «Дніпропетровський національний університет залізничного транспорту імені академіка В. Лазаряна», вул. Лазаряна, 2, 49010, Дніпро, Україна, тел. +38 (056) 373-15-42, e-mail: [decanobz@obz.diit.edu.ua](mailto:decanobz@obz.diit.edu.ua)

**Анотація. Мета.** Вирішення питання зварювання рейок конверторного виробництва шляхом удосконалення елементів устаткування рейкозварювальних машин попереднього покоління ПРСМ. **Методи досліджень** теоретичний та експериментальний. **Результати.** Заміна зазначених елементів устаткування, обумовлених технічним рішенням, що пропонується, дасть можливість машині попереднього покоління ПРСМ якісно виконувати зварювання всіх типів рейок на рівні сучасних рейкозварювальних комплексів. **Наукова новизна.** Проаналізовано відомі конструкції рейкозварювальних машин, що використовуються на залізницях України, наведено їх схеми та основні технічні характеристики. **Практична значимість.** Технічне рішення містить пропозиції, щодо заміни елементів устаткування та обладнання, а саме: заміна контактної рейкозварювальної головки К-355 на нову К-922-1; заміна автоматики керування процесом зварювання на комп'ютеризовану мікропроцесорну систему керування процесом зварювання з паспортизацією технічних параметрів кожного стику; заміна дизель-генераторної установки на нову номінальною потужністю 360 кВт та заміна тельферів підйому зварювальної головки на нові вантажопідйомністю 5 тон.

**Ключові слова:** зварювання рейок, рейкозварювальна машина, рейкозварювальна головка.

## РАЗРАБОТКА ТЕХНИЧЕСКОГО РЕШЕНИЯ МАШИНЫ ДЛЯ СВАРКИ РЕЛЬСОВ

ГУБАРЬ А.В.<sup>1</sup> к.т.н., доц.,АНДРЕЕВ В.С.<sup>2</sup> к.т.н., доц.,АРБУЗОВ М.А.<sup>3</sup> к.т.н., доц.,ГНАТЕНКО В.П.<sup>4</sup> к.т.н., доц.

<sup>1</sup> кафедра пути и путового хозяйства, Государственное высшее учебное заведение Днепропетровский национальный университет железнодорожного транспорта имени академика В. Лазаряна, ул. Лазаряна, 2, 49010, Днепро, Украина, тел. +38 (056) 373-15-42, e-mail: [neris@ua.fm](mailto:neris@ua.fm), ORCID ID: 0000-0001-8683-5372

<sup>2</sup> кафедра пути и путового хозяйства, Государственное высшее учебное заведение Днепропетровский национальный университет железнодорожного транспорта имени академика В. Лазаряна, ул. Лазаряна, 2, 49010, Днепро, Украина, тел. +38 (056) 373-15-42, e-mail: [avs\\_diit@ukr.net](mailto:avs_diit@ukr.net), ORCID ID: 0000-0002-0862-2790

<sup>3</sup> кафедра пути и путового хозяйства, Государственное высшее учебное заведение Днепропетровский национальный университет железнодорожного транспорта имени академика В. Лазаряна, ул. Лазаряна, 2, 49010, Днепро, Украина, тел. +38 (056) 373-15-42, e-mail: [10max@ukr.net](mailto:10max@ukr.net)

<sup>4</sup> кафедра пути и путового хозяйства, Государственное высшее учебное заведение Днепропетровский национальный университет железнодорожного транспорта имени академика В. Лазаряна, ул. Лазаряна, 2, 49010, Днепро, Украина, тел. +38 (056) 373-15-42, e-mail: [decanobz@obz.diit.edu.ua](mailto:decanobz@obz.diit.edu.ua)

**Аннотация. Цель.** Решение вопроса сварки рельсов конвертерного производства путем усовершенствования элементов оборудования рельсосварочных машин предыдущего поколения ПРСМ. **Методы исследований** теоретический и

экспериментальный. **Результаты.** Замена указанных элементов оборудования, обусловленных техническим решением, которое предлагается, позволит машине предыдущего поколения ПРСМ-3 качественно выполнять сварку всех типов рельсов на уровне современных рельсосварочных комплексов. **Научная новизна.** Проанализированы известные конструкции рельсосварочных машин используемых на железных дорогах Украины, приведены их схемы и основные технические характеристики. **Практическая значимость.** Техническое решение содержит предложения по замене элементов оборудования и устройств, а именно: замена контактной рельсосварочной головки К-355 на новую К-922-1; замена автоматики управления процессом сварки на компьютеризированную микропроцессорную систему управления процессом сварки с паспортизацией технических параметров каждого стыка; замена дизель-генераторной установки на новую номинальной мощностью 360 кВт и замена тельферов подъема сварочной головки на новые грузоподъемностью 5 тонн.

*Ключевые слова:* сварка рельсов, рельсосварочная машина, рейкозварювальная головка.

## DEVELOPMENT OF A TECHNICAL SOLUTION MACHINES FOR WELDING RAY

HUBAR O.V.<sup>1</sup> Ph. D., Assos. prof.,  
ANDRIEIEV V.S.<sup>2</sup> Ph. D., Assos. prof.,  
ARBUZOV M.A.<sup>3</sup> Ph. D., Assos. prof.,  
HNATENKO V.P.<sup>4</sup> Ph. D., Assos. prof.

**Annotation. Purpose.** Investigation of the influence of two-system electric trains on the track with the rails of the types P65, UIC60 and P50 on reinforced concrete and wooden sleepers in order to determine the permissible speeds on the railway track 1520 mm wide (along the way with different structure of the upper structure). **Methodology.** The methods of research are theoretical and experimental **Findings.** Replacement of these elements of the equipment caused by the proposed technical solution will enable the machine of the previous generation PRSM-3 to perform qualitatively welding of all types of rails at the level of modern rail-welding complexes. **Originality.** The well-known designs of rewelding machines used on the railways of Ukraine are analyzed, their schemes and main technical characteristics are presented. **Practical value.** The technical solution contains suggestions regarding the replacement of the equipment and equipment, namely: replacement of the contact reciprocating head K-355 with the new K-922-1; replacement of automatic control of the welding process on a computerized microprocessor control system for welding process with the certification of technical parameters of each joint; Replacement of the diesel generator set for a new rated power of 360 kW and replacement of lifting heads of the welder for a new 5 ton load capacity.

*Keywords:* welding rails, rail welding machine, rail welding head.

### Вступ

Згідно Правил технічної експлуатації залізниць України [1] рейки на головних і станційних коліях за потужністю й станом мають відповідати умовам експлуатації.

Однією з визначаючих умов зниження витрат на утримання колії і збільшення термінів служби його елементів є: зменшення кількості рейкових стиків за рахунок застосування рейок 25 м і безстикової колії з довгими зварними рейковими плітками [2].

У даний час підвищення ефективності експлуатації безстикової колії є одним з важливих факторів, що лежать в основі нормального функціонування мережі залізниць України. Зварювання рейок для безстикової колії у стаціонарних умовах виконують рейкозварювальні підприємства та пересувні рейкозварювальні самохідні машини безпосередньо у колії.

Колійні рейкозварювальні самохідні машини призначені для зварювання електроконтактним способом стиків рейок. Може проводитися зварювання рейок як тих, що вже укладені у колію (по яких безпосередньо пересуваються машини) так і рейок, покладених всередину або зовні колії.

### Мета

Розглядається технічне рішення, метою якого є вирішення питання зварювання рейок конверторного виробництва шляхом удосконалення елементів устаткування рейкозварювальних машин попереднього покоління ПРСМ.

### Методика та результати дослідження

Проаналізовано конструкції машин, що використовуються на залізницях України призначених для зварювання електроконтактним способом стиків рейок як тих, що вже укладені у колію (по яких безпосередньо пересуваються машини) так і рейок, покладених всередину або зовні колії. На основі теоретично визначених напрямків проведено експериментальні дослідження по удосконаленню елементів устаткування, які дали можливість машині попереднього покоління ПРСМ-3 якісно виконувати зварювання всіх типів рейок на рівні сучасних рейкозварювальних комплексів.

### Рейкозварювальні машин які використовують на залізницях

На сьогоднішній день основну частину робіт зі зварювання рейкових пліток у колії виконують

машини ПРСМ-3 (рис. 1), ПРСМ-4 (рис. 2) та КРС-1 (рис. 3).

Колійна рейкозварювальна самохідна машина ПРСМ-3 призначена для зварювання рейок електроконтактним способом.

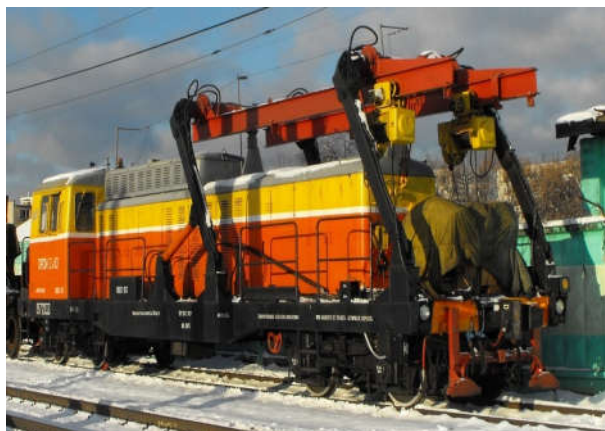


Рис. 1. Пересувна рейкозварювальна машина ПРСМ-3 з контактною електрозварювальною головкою К-355/ Mobile reciprocating machine PRSM-3 with contact electric welding head K-355

Машина може зварювати рейки, укладені всередину колії, зовні на відстані до 650 мм від рейки і безпосередньо у колії, по якій пересувається.

Колійна рейкозварювальна самохідна машина ПРСМ-3 проектувалася для одночасної роботи з двома зварювальними головками типу К-355.

На практиці роботи ведуться тільки з однією зварювальною головкою через нестачу потужності живлення трансформаторів зварювальних головок. У результаті цього якість зварних стиків низька. У табл. 1 наведені технічні характеристики колійної рейкозварювальної самохідної машини ПРСМ-3 [3].

Таблиця 1

**Технічні характеристики машини ПРСМ-3/  
Specifications of the machine PRSM -3**

Найменування параметру	Показник
Габарит по ГОСТ 9238-83	02-Т
База по осях автозчепів, мм	14620
Швидкість конструкційна, км/год	65
Швидкість при транспортуванні окремим локомотивом або в складі поїзда, км/год	80
Швидкість з причіпним складом на майданчику, км/год	70
Маса причіпного складу, т	40
Діаметр коліс по колу катання, мм	950
Запас палива, т	1,1
Мінімальний радіус вписування в криві на горизонтальному профілі, м	150
Маса машини, т	66
Обслуговуючий персонал	6
Час приведення у робоче положення, хв	20
Потужність силової установки, кВт не менше	220
Машинне час зварювання стику рейки типу Р65, с	240

Колійна рейкозварювальна самохідна машина ПРСМ-4 призначена для зварювання стиків рейок електроконтактним способом електроконтактним у тому числі рейок важкого типу.



Рис. 2. Пересувна рейкозварювальна машина ПРСМ-4 з контактною електрозварювальною головкою К-900/ Mobile reciprocating machine PRSM-4 with contact electric welding head K-900

Зварювання рейок може проводитися як тих, що вже вкладені у колію, безпосередньо по яким пересувається машина, так і рейок, покладених всередину або зовні колії на відстані до 2600 мм від осі колії.

У табл. 2 наведені технічні характеристики колійної рейкозварювальної самохідної машини ПРСМ-4 .

Таблиця 2

**Технічні характеристики машини ПРСМ-4/  
Specifications of the machine PRSM -4**

Найменування параметру	Показник
Габарит по ГОСТ 9238-83	02-Т
База по осях автозчепів, мм	13100
Швидкість конструкційна, км/год	65
Швидкість при транспортуванні окремим локомотивом або в складі поїзда, км/год	100
Швидкість з причіпним складом на майданчику, км/год	80
Маса причіпного складу, т	90
Діаметр коліс по колу катання, мм	950
Запас палива, т	1,8
Мінімальний радіус вписування в криві на горизонтальному профілі, м	150
Маса машини, т	40
Обслуговуючий персонал (без урахування персоналу, необхідного для виконання технологічних операцій)	2
Час приведення в робочий положення, хв	5
Потужність силової установки, кВт не менше	200
Машинне час зварювання стику рейки типу Р65, с, не більше	240

Машина КРС-1 призначена для контактної стикового зварювання рейок перетином від 6500 мм<sup>2</sup> до 10000 мм<sup>2</sup> безпосередньо у колії під час будівництва та ремонту залізничної колії [4].

На рейкозварювальні самохідні машини нового покоління КРС-1 встановлено контактні електрозварювальні головки К-922.

Зварювання методом пульсуючого оплавлення забезпечується програмованою системою управління «Siemens», із зусиллям осаджування 120 тон. Машина КРС-1 оснащена пресом для випробування контрольних зразків зварених рейок [4].

На машині встановлено:

- дизель-електростанція потужністю не менше 350 кВт;
- двовісні візки;
- тягові двигуни сумарною потужністю 300 кВт з тиристорним регулюванням швидкості (які забезпечують плавний розгін і рух машини з причіпним рухомих складом до 130 т з швидкістю до 100 км/год по площадці і до 40 км/год на підйомі 12%).

До складу машини також входить:

- сучасна рейкозварювальна головка К-922-1 із зусиллям осаджування 120 тон, яка дозволяє проводити зварку вставок рейок без деформації вставки у форму «петлі»;
- прес для випробування контрольних зварених стиків, пристрій для підтягування рейок, технологічне обладнання.

У табл. 3 наведені технічні характеристики колійної рейкозварювальної самохідної машини КРС-1.

Таблиця 3

**Технічні характеристики машини КРС-1/  
Technical characteristics of the machine KRS-1**

Найменування параметру	Показник
Габарит по ГОСТ 9238-83	1-Т
Баї але осях автосцепів, мм	20 320
Швидкість конструкційна, км/год	100
Швидкість при транспортуванні окремим локомотивом або п складі поїзда, км/год	100
Швидкість з причіпним складом на майданчику, км/год	100
Швидкість з причіпним складом на підйомі 12%, км/год	40
Маса причіпного складу, т	130
Діаметр коліс, мм	950
Ресорне підвішування	двоступеневе
Запас палива, т	2
Мінімальний радіус вписування в криві на горизонтальному профілі, м	150
Маса машини, т	70
Обслуговуючий персонал (без урахування персоналу, необхідного для виконання технологічних операцій)	2
Машинний час зварювання стику рейки типу Р65, с, не більше	120
Потужність силової установки, кВт не менше	350



Рис. 3. Комплекс рейкозварювальний КРС-1/ Complex Rail Welding CRS-1

**Контактні електрозварювальні головки**

У парку ПРСМ на мережі залізниць все ще продовжують експлуатуватися машини ПРСМ-3 створені понад 30 років тому. Ця машина має певні недоліки, але головною є необхідність заміни рейкозварювальних головок К-355 (рис. 4) на нову К-922 (рис. 5).

Більшість робіт виконується головками типу К-355. Вони не мають гідроаккумуляторів (максимальна початкова швидкість осідання 25 мм/с), не мають можливість виконувати зварювання методом пульсуючого оплавлення [2].



Рис. 4. Контактна електрозварювальна головка К-355/ Contact electric welding head K-355

Рейкозварювальні головки типу К-922 є пристроями нового покоління. Пульсуюче оплавлення є основним методом зварювання рейок на даних машинах. Ці головки призначені для зварювання рейкових плітей з розтягуванням, підтяжкою і за «класичною» технології з вигином петлі. Рейкозварювальні головки типу К-922 у даний час в основному використовується при будівництві нових колій для зварювання плітей колії, а модифікація головки К-922-1 має як технічну, так і економічну перевагу перед іншими головками [4].



Рис. 5. Контактна електрозварювальна головка К-922-1/ Contact electric welding head K-922-1

У табл. 4 наведені технічні характеристики рейкозварювальних головок К-355 та К-922.

Таблиця 4

**Основні технічні характеристики контактних рейкозварювальних головок/ Basic technical characteristics of contact rail welding heads**

Найменування параметру	Тип	
	К-355	К-922-1
1	2	3
Номинальна напруга мережі, В	380	380
Частота, Гц	50	50
Потужність при ПВ = 50%, кВ·А, не менше	170	211

1	2	3
Найбільший вторинний струм, <i>кА</i> , не менше	63	67
Опір короткого замикання, <i>мкОм</i> , не більше	105	110
Найбільша потужність при короткому замиканні, <i>кВА</i> , не більше	600	500
Найбільший робочий тиск у гідросистемі, <i>МПа (кгс/см<sup>2</sup>)</i>	10 (100)	21
Найбільша швидкість осаджування, <i>мм/с</i> , не менше	20	20
Маса зварювальної машини, <i>кг</i> , не більше	2600	3450
Габаритні розміри зварювальної машини, <i>мм</i> , не більше	600x1030x1195	1895x1060x1300

На рис. 6 наведено схему контактної електрозварювальної головки К-922-1.

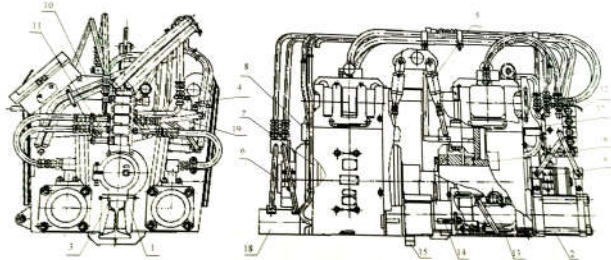


Рис. 6. Схема контактної електрозварювальної головки К-922-1:

1 – губка, 2 – циліндр осаджування, 3 – упор, 4 – щоки, 5 – підвіска, 6 – гільза, 7 – зварювальний трансформатор, 8 – клемники, 9 – центральна вісь, 10 – циліндр затискання, 11 – синхронізатор, 12 – гідроблок, 13 – шток осаджування, 14 – зтяжка, 15 – гратознімач, 16 – втулка, 17 – пульт керування, 18 – циліндр гратознімача, 19 – дозатор. / Scheme of contact electric welding knife K-922-1: 1 - a sponge, 2 - a cylinder of precipitation, 3 - an emphasis, 4 - cheeks, 5 - suspension, 6 - sleeve, 7 - welding transformer, 8 - terminals, 9 - central axis, 10 - clamping cylinder, 11 - synchronizer, 12 - hydroblock, 13 - sedimentation stroke, 14 - tightener, 15 - lattice picker, 16 - sleeve, 17 - control panel, 18 - latch cylinder, 19 - dispenser

Рейкозварювальні головки типу К-922 призначені для контактної стикової зварювання у польових умовах пульсуючим оплавленням рейок площею поперечного перерізу від 6500 мм<sup>2</sup> до 10000 мм<sup>2</sup> зі зняттям грату у безпосередньо після зварювання у складі пересувних рейкозварювальних установок [4].

Також головки типу К-922 можуть бути обладнані системою керування зварювальним процесом, побудованою на програмованому контролері фірми «Siemens», що забезпечує комп'ютерну паспортизацію технологічних параметрів зварювання кожного стику.

Високоєфективне обладнання відмінно зарекомендувало себе на будівництві колій у польових умовах у складі пересувних рейкозварювальних установок [4].

Головка К-922-1 має можливість, за рахунок збільшеного зусилля осаджування – 120 т. Зварювати

довгомірні рейкові пліти у колії (виконувати підтяжку плітей). Машина може використовуватися і у стаціонарних умовах [4].

### Дизель-генераторна установки

При заміні рейкозварювальної головки треба замінити дизель-електростанцію. Її потужність має бути не меншою ніж 350 кВт. Відомо про пропозиції використання дизелів виробництва «Cummins» або «Deutz» потужністю до 350 кВА (зі зниженим вмістом шкідливих речовин у відпрацьованих газах) з генератором фірми «Stamford». Або, наприклад, дизель-генератору фірми KIPOR (рис. 7).



Рис. 7. Дизель-генератор KIPOR KDE-520 E3/ Diesel generator KIPOR KDE-520 E3

Дизель-генератор KIPOR обладнаний трифазним промисловим генератором KDE-520 E3 максимальною потужністю 395 кВт. На станції встановлено шестициліндровий, 4х-тактний дизельний двигун КТА19-G3, 1500 об/хв. У таблиці 5 наведені основні технічні характеристики установки [5].

Таблиця 5

### Основні технічні характеристики дизель-генератора KIPOR KDE-520 E3 / The main technical characteristics of the diesel generator KIPOR KDE-520 E3

Параметр	Показник
1	2
Номінальна потужність, <i>кВА</i>	450
Максимальна потужність, <i>кВА</i>	494
Номінальна потужність, <i>кВт</i>	360
Максимальна потужність, <i>кВт</i>	395
Номінальна частота струму, <i>Гц</i>	50
Номінальна напруга, <i>В</i>	380/220
Число фаз	3
Коефіцієнт потужності, <i>cosφ</i>	0,8
Клас ізоляції	Н
Номінальна сила струму, <i>А</i>	650
Кількість полюсів	4
Модель генератора	KFS450-B
Споживання палива, <i>г/кВА-ч</i>	260
Витрата палива, <i>л/ч</i>	93,6

1	2
Рівень шуму, Дб	102
Розміри, см	305x128x200
Вага, кг	3500
Охолодження	Водяне
Охолоджуюча ємність, л	30
Тип запуску	Електростартер
Система автозапуску	Опція
Модель двигуна	КТА19-G3
Тип двигуна	Шестициліндровий, 4-х тактний
Об'єм двигуна, л	18,9
Діаметр циліндра x Хід поршня, мм	159x159
Число оборотів двигуна, об/хв	1500
Компресія	13,9
Система змазки	Змазка під тиском
Ємність для масла, л	50
Тип палива	Дизельне
Потужність генератора, В, А	24 В, 35 А
Ємність акумулятора, В, А-ч	2 x (12 В, 200 А-ч год)
Панель управління	Цифрова

### Переведення машини з транспортного положення у робоче і навпаки

Так як, з заводу на машину ПРСМ-3 встановлювалось дві зварювальні головки, і все підйомне обладнання було пристосовано під них, а пропонується встановити одну головку, треба змінювати порядок приведення машини з транспортного положення у робоче і навпаки з робочого у транспортне. Графічно цей порядок наведено на рис. 8.

У транспортному положенні контактна головка, зачохлена та закріплена стоїть на транспортній платформі рейкозварювальної машини. Після розчохлення та розкріплення (Стан 1), одночасно приводяться у дію два тельфери, які піднімають головку з платформи (Стан 2) на висоту, що забезпечить безпечне пересування головки під час опускання П-подібних хитних рам. Потім виконується опускання хитних рам із зварювальною головою (Стан 3). Далі для зварювання лівої рейки, правий тельфер починає працювати на розмотування барабану до того моменту, як трос цього тельферу перестане бути натягнутим. Завдяки цьому головка опуститься над лівою рейкою (Стан 4). Потім лівий тельфер починає опускати головку на рейку для виконання зварювання (Стан 5).

Переведення машини у транспортне положення виконується у зворотному порядку від наведеного вище.

Усі інші елементи конструкції, які приймають участь у переведенні машини з транспортного положення у робоче і зворотно, а саме: самохідна чотиривісна платформа з кабіною керування, дві П-подібні хитні рами та стріла – залишаються, окрім тельферів.

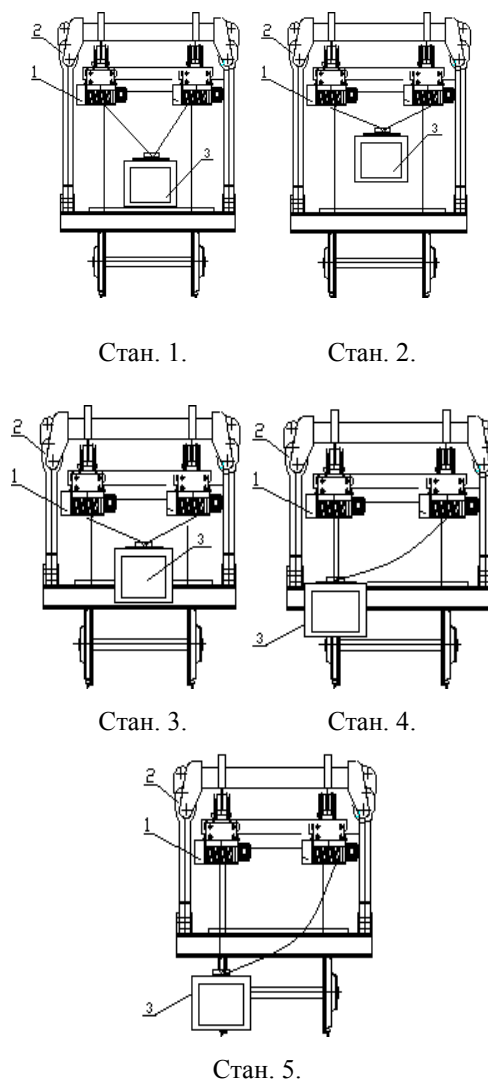


Рис. 8. Приведення машини з транспортного у робоче положення:

1 – тельфер, 2 – портална П-подібна хитна рама, 3 – контактна електрозварювальна головка/ Bringing the car out of the vehicle in working position: 1 - tepler, 2 - portal P-shaped swing frame, 3 - pin electric welding head

### Тельфери

Так як маса зварювальної головки К-355 дорівнює 2 600 кг, а маса К-922 – 3 450 кг, і у процесі перевodu машини з транспортного положення у робоче і зворотно є моменти, коли маса всієї головки буде навантажуватися на один тельфер, стає зрозуміло, що старі тельфери треба замінити на більш потужні, які зможуть виконати піднімання та опускання контактної електрозварювальної голівки, наприклад, на тельфери фірми Elmot вантажопідйомністю 5 тон (див. рис. 9). Технічні характеристики тельфера Elmot HVAT40 з поліспаком 2/1:

- висота підйому, м: 6,5; 9,5; 12,5; 18,5; 25,5; 31,5;
- швидкість підйому, м/хв : 8; 12; 8/2; 12/2;
- швидкість пересування, м/хв : 6,7; 10; 20; 32.
- поліспаком: 2/1;

- температура навколишнього середовища: від -25 °C до + 40 °C;
- ступінь захисту тельфера IP44.



Рис. 9. Тельфер фірми Elmot HVAT40/ Telfer from Elmot HVAT40

### Технічне рішення

Технічне рішення направлено на розв'язання існуючого питання зварювання рейок конверторного виробництва рейкозварювальними машинами попереднього покоління, а саме ПРСМ-3.

Недоліком машини ПРСМ-3 є те, що машина не здатна зварювати рейки з конверторного виробництва, не має можливості зварювання рейок безпосередньо у колії, вона має низький рівень автоматизації та може виконувати зварювання тільки неперервним методом, в неї відсутній контроль процесу зварювання та паспортизація технічних параметрів зварювання кожного стику.

Технічною задачею, що вирішується технічним рішенням, є удосконалення рейкозварювальної машини ПРСМ-3 для можливості зварювання рейок конверторного виробництва.

Суть технічного рішення, що пропонується, полягає у тому, що на рейкозварювальну машину ПРСМ-3 замість старої головки К-355, встановлюється нова контактна електрозварювальна головка К-922 з комп'ютеризованою системою управління.

Робота машини по зварюванню рейок здійснюється наступним чином: рейкозварювальна машина, яка знаходиться на рейках, під'їжджає до місця зварювання, П-подібні хитні рами приводяться у робоче положення, а стріла виходить перед машиною, потім тельфери опускають електрозварювальну головку до рейок. Рейки закріплюються в електрозварювальній головці, далі під управлінням комп'ютеризованої системи рейки поперемінно змикаються та розмикаються, завдяки цьому, рейкові кінці під дією струму великої сили розігріваються та оплавляються. Після того, як буде розігріта та оплавлена необхідна кількість металу, торці рейок притискаються один до

одного, у результаті чого зайвий метал витискається, а рейкові кінці з'єднуються в одну рейку. Зварювання рейок безпосередньо у колії виконується шляхом деформації вставки чи плити безстикової колії у форму «петлі».

Таким чином, завдяки електрозварювальній головці з комп'ютеризованою системою управління, рейкозварювальна машина має можливість зварювати рейки конверторного виробництва неперервним та пульсуючим оплавленням рейкових кінців та надавати паспортизацію технічних параметрів зварювання кожного стику, має можливість зварювання рейок безпосередньо у колії з меншим часом та з більшою якістю зварювання.

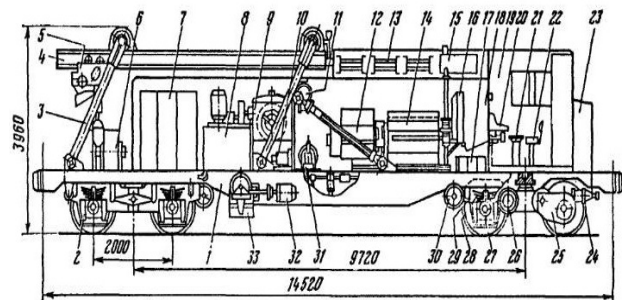


Рис. 10. Схема колійної рейкозварювальної самохідної машини ПРСМ-3 із заміненіми елементами згідно технічного рішення:

1 – рама машини; 2 – ходовий двовісний моторний візок; 3 – портална П-подібна хитна рама; 4 – стріли; 5 – електричні тельфери Elmot HVAT40; 6 – контактна-зварювальна головка К-922-1; 7 – шафа електрозварювальної апаратури з комп'ютеризованою системою управління; 8 – насосна станція; 9 – охолоджувальний агрегат; 10 – насосна установка системи охолодження; 11 – розхідний паливний бак; 12 – генератор KFS450; 13 – пускорегулюючий опір; 14 – дизель KTA19-G3; 15 – система випуску дизеля; 16 – водяний радіатор дизеля; 17 – акумуляторні батареї; 18 – кузов; 19 – кабіна управління; 20 – пульт управління; 21 – контролер; 22 – місце машиніста; 23 – запасний паливний бак; 24 – гальма; 25 – осьовий редуктор; 26 – тяговий електродвигун; 27 – колісна пара; 28 – ресорна підвіска; 29 – рама візка; 30 – ручні гальма; 31 – компресор; 32 – електродвигун; 33 – лебідка для підтягування рейок /Scheme of track reciprocating self-propelled machine PRSM-3 with replaceable elements according to technical solution: 1 - frame of the car; 2 - running two-axle motor car; 3 - portal P-shaped swing frame; 4 - str-ly; 5 - Elmot HVAT40 electric helmets; 6 - contact-welding head K-922-1; 7 - the closet of the electric welding equipment with a computerized control system; 8 - pumping station; 9 - collecting unit; 10 - Pump installation of cooling system; 11 - an empty fuel tank; 12 - oscillator KFS450; 13 - start-up resistance; 14 - diesel KTA19-G3; 15 - diesel engine system; 16 - water heater of diesel; 17 - rechargeable batteries; 18 - body; 19 - cabin control; 20 - remote control; 21 - controller; 22 - place of the car-hundred; 23 - spare fuel tank; 24 - brakes; 25 - axial gearbox; 26 - traction electric motor; 27 - wheel pair; 28 - spring suspension; 29 - frame of the car; 30 - manual brakes; 31 - compressor; 32 - Electrode-Vygun; 33 - winch for pulling rails.

з кожним роком на залізницях України, з виконанням реконструкції колії, збільшується протяжність колій з рейками конверторного виробництва.

Отже, для машин ПРСМ-3 заміна зазначених елементів устаткування, обумовлених технічним рішенням, що пропонується, дасть можливість якісно виконувати зварювання всіх типів рейок на рівні сучасних рейкозварювальних комплексів та підвищити ефективність використання.

Запропоноване технічне рішення захищено патентом на корисну модель №119185 «Мобільна рейкозварювальна машина для зварювання рейок конверторного виробництва» [6] та патентом на корисну модель №119569 «Стационарна контактна рейкозварювальна машина» [7].

Розвитком технічного рішення, що пропонується може бути можливість застосування мобільних рейкозварювальних машин не лише на рейковому а і на комбінованому, тобто як на рейковому так і автомобільному ходу [8, 9].

### Результати

Заміна зазначених елементів устаткування, обумовлених технічним рішенням, що пропонується, дасть можливість машині попереднього покоління ПРСМ-3 якісно виконувати зварювання всіх типів рейок на рівні сучасних рейкозварювальних комплексів.

### Наукова новизна та практична цінність

Проаналізовано відомі конструкції рейкозварювальних машин, що використовуються на залізницях

України, наведено їх схеми та основні технічні характеристики. Запропоновано технічне рішення, що спрямоване на вирішення питання зварювання рейок конверторного виробництва рейкозварювальними машинами попереднього покоління.

### Висновки

1. Розглянуті відомі конструкції рейкозварювальних машин, що використовуються на залізницях України, наведені їх схеми та основні технічні характеристики.

2. Запропоновано технічне рішення, що спрямоване на вирішення питання зварювання рейок конверторного виробництва рейкозварювальними машинами попереднього покоління.

3. Технічне рішення містить пропозиції, щодо заміни елементів устаткування та обладнання, а саме:

- заміна контактної рейкозварювальної головки К-355 на нову К-922-1;
- заміна автоматики керування процесом зварювання на комп'ютеризовану мікропроцесорну систему керування процесом зварювання з паспортизацією технічних параметрів кожного стику;
- заміна дизель-генераторної установки на нову номінальною потужністю 360 кВт
- заміна тельферів підйому зварювальної головки на нові вантажопідйомністю 5 тон.

### СПИСОК ВИКОРИСТАНИХ ДЖЕРЕЛ

1. Правила технічної експлуатації залізниць України: ЦРБ-0004. Затв. наказом Міністерства транспорту України №411 від 20.12.1996 р. із змінами: Офіц. вид. / М-во транспорту України. – К. : ТОВ «НВП Поліграфсервіс», 2003. – 133 с.
2. под. ред. Лехно И.Б. Путевое хозяйство: учебник для вузов ж.-д. трансп. / И.Б. Лехно, С.М. Бельфер, Э.В. Воробьев и др. // – М.: Транспорт, 1990. – 472 с.
3. Правила ремонта путевой рельсосварочной самоходной машины ПРСМ-3 : Утв. М-вом путей сообщ. СССР 07.01.81. – М. : Транспорт, 1983. – 121 с.
4. Офіційний сайт ОАО «Каховский завод электросварочного оборудования» [Електронний ресурс] – Режим доступу: <http://www.kzeso.com/>
5. «Промышленные дизельные генераторы» [Электронный ресурс] – Режим доступу: <http://www.кипор.com/product-72.html>
6. Патент №119185 Україна МПК: E01B 11/44 E01B29/42 Мобільна рейкозварювальна машина для зварювання рейок конверторного виробництва / С.В. Пугач, Л.В. Коваленкова, О.В. Губар, В.С. Андреев // u201704121; заявл. 25.04.2017, опубл. 11.09.2017, бюл. №17.
7. Патент №119569 Україна МПК: B23K 11/04 E01B 11/44 E01B 31/18 Стационарна контактна рейкозварювальна машина / Л.В. Коваленкова, С.В. Пугач, В.С. Андреев, О.В. Губар // u201704123; заявл. 25.04.2017, опубл. 25.09.2017, бюл. №18.
8. Колійні машини на комбінованому рейковому й автомобільному ходу / О.В. Губар // Українські залізниці. – Харків, Центр інформації транспорту України: Вид-во ТОВ "Цифрова типографія", 2015.-№ 11-12 (29-30). - С. 55-57. Режим доступу: <http://eadnurt.diit.edu.ua/jspui/handle/123456789/4534>
9. Колісні машини на комбінованому рейковому і автомобільному ходу / О.В. Губар // Тези доповідей Міжнародної науково-практичної конференції імені доктора технічних наук Сокола Едуарда Миколайовича «Безпека руху і наукові засади експертних досліджень транспортних пригод та інженерних споруд» . – Д.: Вид-во Дніпропетр. нац. ун-ту заліз. трансп. ім. акад. В. Лазаряна, 2015. – С. 44-45.



## REFERENCES

1. *Rules of technical exploitation of Ukrainian railways*: TSBB-0004. Shuttle by the order of the Ministry of Transport of Ukraine No. 411 dated December 20, 1996, as amended: Officer. kind. / M-transport of Ukraine. - K.: LLC "NVP Poligrafservis", 2003. - 133 p.
2. under Ed. Lehno I.B. *Pathway: a student for high schools of railway*. trans / Ib Lehno SM Belfer, E.V. Vorobiev and others // - Moscow: Transport, 1990. - 472 p.
3. *Rules for repair of rail track-welding self-propelled machine PRSM-3*: Approved. No. of communication paths. The USSR 07.01.81. - M.: Transport, 1983. - 121 p.
4. Official web site of ojsc Kakhovka *Plant of Electric Welding Equipment* [Electronic resource] - Access: <http://www.kzeso.com/>
5. "*Industrial diesel generators*" [Electronic resource] - Access mode: <http://www.kipor.com/product-72.html>
6. Patent №119185 Ukraine MPK: E01B 11/44 E01B29 / 42 *Mobile rail welding machine for welding rails of converter manufacture* / C.B. Pugach, L.V. Kovalenkova, O.V. Gubar, V.S Andrieiev // u201704121; stated. 04/25/2017, ed. Sep 11, 2013, bul. №17.
7. Patent №119569 Ukraine IPC: B23K 11/04 E01B 11/44 E01B 31/18 *Stationary contact rail-digging machine* / L.V. Kovalenkova, S.V Pugach, V.S Andrieiev, O.V. Gubar // u201704123; stated. 04/25/2017, ed. September 25, 2017, bulletin No. 18
8. *Passenger cars on combined rail and road* / O.V. Gubar // Ukrainian iron-nets. - Kharkiv, Center for Transport Information of Ukraine: View of "Digital Printing Company Ltd.", 2015.-№ 11-12 (29-30). - P. 55-57. Access mode: <http://eadnurt.diit.edu.ua/jspui/handle/123456789/4534>
9. *Wheeled cars on combined rail and road* / O.V. Gubar // Abstracts of the reports of the International scientific-practical conference named after Doctor of Technical Sciences Sokol Eduard Nikolayevich "Safety of motion and scientific basis of expert research of transport adventures and engineering vehicles". - D.: View of Dnipropetrovsk. nats un th iron trans them acad. V. Lazaryan, 2015. - P. 44-45.

Стаття рекомендована до публікації д-ром. техн. наук, проф. Д.В. Лаухінім (Україна), д-ром. техн. наук, проф. Г.Д. Сухомлінім (Україна)