

УДК 621.331.3.025.1

Д.О. БОСИЙ (ДНУЗТ), Д.Р. ЗЕМСЬКИЙ (ДНУЗТ)

Дніпропетровський національний університет залізничного транспорту імені академіка В. Лазаряна, вул. Лазаряна, 2, м. Дніпро, Україна, 49010, тел. +38 (056) 373-15-25, факультет «Управління енергетичними процесами», кафедра «Інтелектуальні системи електропостачання», ел. пошта: dake@i.ua, d.zemskiy@ukr.net, ORCID: orcid.org/0000-0003-1818-2490, orcid.org/0000-0003-4322-0727

ПІДВИЩЕННЯ ЯКОСТІ ЕЛЕКТРОЕНЕРГІЇ У ЛІНІЯХ «ДВА ПРОВІДИ-РЕЙКА»

Вступ

Відповідність якості електричної енергії до встановлених у нормативних документах допустимих значень є основною умовою електромагнітної сумісності та надійного функціонування електротехнічного обладнання. Водночас одним із проявів сучасного розвитку світової економіки є збільшення енергоспоживання у промисловому та побутовому секторі. За цих обставин питання раціонального використання енергетичних ресурсів не перестає бути актуальним.

У минулому на стадії проектування системи тягового електропостачання (СТЕ) залізниць була передбачена можливість приєднання до неї об'єктів залізничної інфраструктури (залізничних станцій, вагонних та локомотивних депо, пристроїв автоматики), електричних приймачів сторонніх (незалізничних) та побутових споживачів. Завдяки цьому зараз Укрзалізниця здійснює ліцензовану діяльність із продажу електричної енергії побутовим споживачам та юридичним особам як суб'єкт оптового ринку електричної енергії. Передача електричної енергії здійснюється від тягових підстанцій окремо спорудженими лініями електропередач або змонтованими із польової сторони опор контактної мережі лініями поздовжнього електропостачання, які у системі тяги змінного струму також відомі як лінії ДПР напругою 25 кВ.

Експлуатація ліній ДПР супроводжується характерними проявами порушення якості електричної енергії викликаними як конструкцією самої лінії так і умовами її роботи. Разом із цим існують складності у організації двостороннього живлення ліній поздовжнього електропостачання системі тяги змінного струму.

Метою даної статті є визначення заважаючих факторів, що супроводжують процес передачі енергії та впливають на її якість у лінях ДПР, огляд запропонованих та впровадження нових ідей для вирішення поставлених проблем.

Основна частина

Однією із переваг електрифікації залізничного транспорту є можливість організації електропостачання споживачів непов'язаних із процесом залізничних перевезень. На сьогоднішній день, в Україні, 50% від загальної довжини електрифікованих ліній припадає на систему тяги однофазного змінного струму 25 кВ [1]. Для живлення нетягових та сторонніх (незалізничних) споживачів електричної енергії, розташованих поблизу електрифікованих на змінному струмі залізниць, отримали широкого розповсюдження лінії, що виконані за системою «два проводи-рейка» (ДПР). Особливістю яких є використання рейкової колії замість третього фазного проводу. Це рішення дало можливість зменшити капітальні витрати на матеріали та будівництво лінії але призвело до зниження якості електроенергії. Погіршення викликане гальванічним зв'язком лінії ДПР із тяговою мережею та сильним електромагнітним впливом тягового навантаження типовим для якого є різкі зміни значень електричного струму, виникнення вищих гармонік та інтергармонік у спектральному розкладі живлячої напруги [2].

Однофазне навантаження, яким є електрорухомий склад залізниць, викликає нерівномірне навантаження фаз тягових обмоток трансформатора від яких живиться лінія ДПР. Заходи щодо зменшення несиметрії навантаження на живлячу мережу (приєднання фаз тягових підстанцій за правилом гвинта) не дають можливості реалізувати у більшості випадків двосторонню схему живлення ліній ДПР, яка з точки зору зменшення втрат під час передачі електричної енергії та надійності електропостачання має перевагу перед схемою консольного живлення [3, 4]. На рис. 1 зображена схема живлення ділянки однофазного змінного струму від трьох підстанцій за допомогою трансформаторів У/Д-11. Одноіменні виводи вторинних обмоток живлять контактну мережу між суміжними тяговими підстанціями (a_T і b_T), вивід c_T трансформаторів приєднаний до рейки (зазем-

лена фаза). Напряга між контактним проводом та рейкою у першій міжпідстанцій зоні синфазна до напруги U_A , а у наступній зоні, відповідно, до $-U_B$.

Фази a_1c_1 , та c_1b_1 безпосередньо з'єднані із рейкою і контактною мережею лівого та правого плеча живлення та беруть на себе дві третіх від струмового навантаження своєї міжпідстанційної зони. За цієї схеми підключення фази b_1a_1 у вторинній обмотці, та відповідно, B_1 у первинній – найменш завантажені. Чергування приєднання фази B_1 , як приведено на рис. 1 дозволяє частково компенсувати несиметрію напруги та струму у системі зовнішнього електропостачання.

Приведені векторні діаграми фазних напруг трансформаторів якісно показують відмінності у конфігурації векторів трансформаторів на ділянці. Взаєморозміщення вторинних напруг у системі векторів ТП2 повністю повторює трикутник напруг трансформатора із першою групою з'єднання обмоток. Тобто трансформатор на ТП2 У/Д-11 можна замінити на У/Д-1 за умови підключенням виводів первинної обмотки останнього подібно до трансформатора на ТП1. Таким чином, чергування найменш завантаженої фази порушує одну із умов паралельної

роботи трансформаторів – умову рівності груп з'єднання обмоток. Так, у будь-якому контурі, що утворюють вторинні обмотки трансформаторів та тягова мережа, результуюче значення напруг дорівнює нулю. У випадку з'єднання виводів b_1 підстанцій 1 та 2 (пунктирна лінія на рис.1 а) виникне значний вирівнювальний струм через некомпенсовані напруги обмоток трансформаторів. Прийнявши напрямок обходу контуру b_1 (ТП1) – a_1 (ТП1) – a_1 (ТП2) – b_1 (ТП2) (див. рис.1) отримаємо

$$u_{ba1} - u_{ba2} = \frac{u_B - u_C}{k}, \quad (1)$$

де u_{ba1} u_{ba2} – напруга вторинних обмоток відповідно ТП1 та ТП2;

u_B, u_C – первинна напруга;

k – коефіцієнт трансформації.

Лише між двома підстанціями із однаковим приєднанням виводів до системи зовнішнього електропостачання є можливість реалізації двосторонньої схеми живлення лінії ДПР, проте така комбінація має місце у випадку приєднання не менше шести підстанцій до системи із двостороннім живленням.

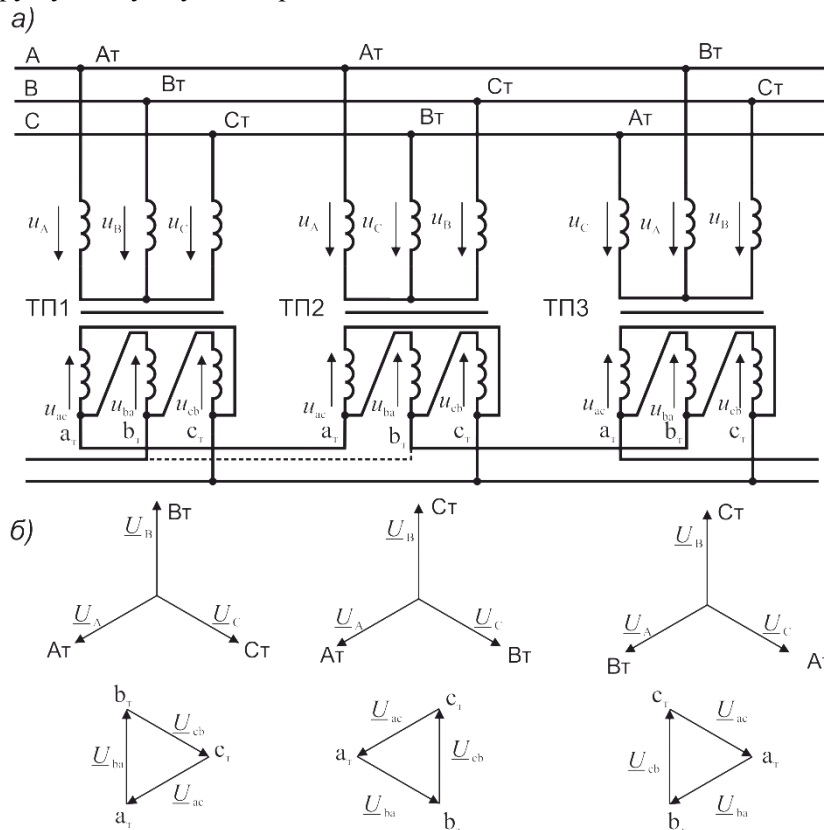


Рис. 1. Схема живлення ділянки однофазним змінним струмом: а – схема живлення; б – векторні діаграми напруг тягових обмоток; А_т, В_т, С_т – виводи первинної обмотки; а₁, b₁, c₁ – виводи тягових обмоток.

У роботах [5, 6] представлені дослідження впливу негативних факторів на якість електричної енергії у лініях ДПР, виявлена можливість порушення вимог стандарту [7] за встановленими у ньому показниками якості, що проявляється у відхиленнях напруги, спотворенні синусоїдності та наявності несиметрії напруги. Зниження якості погіршує умови роботи та збільшує втрати в пристроях живлення інфраструктури електрифікованих залізниць та електроприймачах інших споживачів. Ступінь негативного впливу залежить від інтенсивності руху поїздів, кількості колій на ділянці, схеми та режиму роботи системи електропостачання.

Тривалий час компенсація та визначення електромагнітного впливу тягової мережі на лінії поздовжнього електропостачання залізниць змінного струму є предметом дослідження науковців у галузі енергетики. Існує думка, про цілковиту відмову від ДПР та запровадження окремих ліній напругою 25 кВ або їх збереження але із підвищення напруги до 35 кВ. Проте будівництвом окремої лінії або заміна ізоляції та КТП враховуючи розповсюдження цих ліній потребують значних інвестицій у проект, що ставить під питання його доцільність.

Є пропозиції щодо зміни конфігурації лінії у напрямку відмови від використання рейок та прокладання третього фазного проводу на опорах контактної мережі (рис.2) [8]. При її реалізації усувається гальванічний зв'язок із тяговою мережею, а також, за рахунок зближення проводів наведену тяговим струмом I_K (рис. 3) ЕРС можна вважати рівною у всіх трьох фазах. Індукована ЕРС $E_{ка}$, $E_{кв}$, $E_{ка}$ змінює значення напруги у кожній фазі відносно землі однаково, а система векторів лінійних напруг \underline{U}_{ac} , \underline{U}_{ba} , \underline{U}_{cb} при цьому залишається симетричною. На противагу, у лінії ДПР під магнітним впливом контактної мережі потенціал рейок практично не змінюється, що призводить до несиметрії лінійних напруг. Модернізовану лінію ДПР автори називають лінією з заземленою фазою (ЛЗФ-27,5 кВ) оскільки третій провід приєднаний до фідеру живлення рейок.

Таким чином, дане рішення дозволяє зменшити несиметрію наруг у споживачів за рахунок зрівняння електромагнітного впливу на трифазну лінію тягової мережі та дає можливість попередити виникнення резонансних явищ за рахунок посилення взаємного екрануючого ефекту.

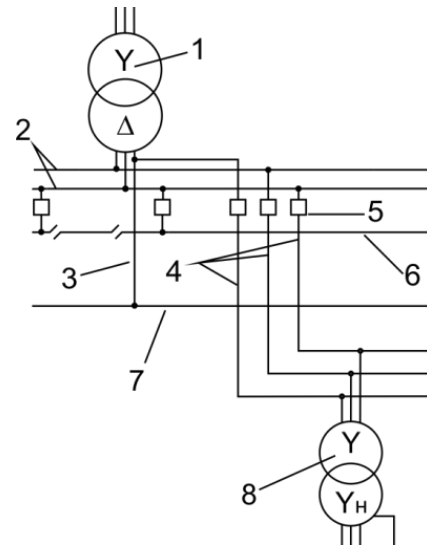


Рис. 2. Схема підключення ЛЗФ-27,5 кВ до шин тягової підстанції: 1 – тяговий трансформатор; 2 – шини; 3 – рейковий фідер; 4 – проводи ЛЗФ-27,5 кВ; 5 – вимикач; 6 – контактна мережа; 7 – рейка; 8 – трансформатор КТП.

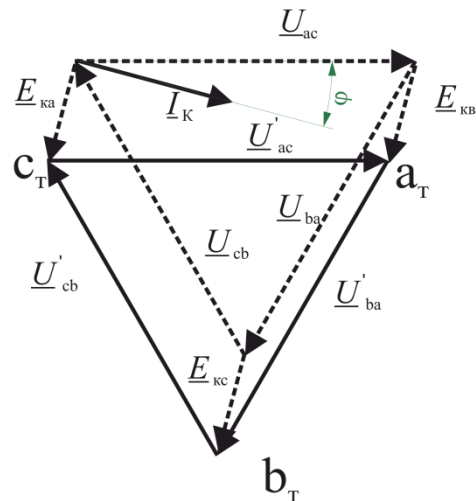


Рис. 3. Векторна діаграма напруги у лінії ЛЗФ-27,5 кВ

Інше технічне рішення запропоноване дослідниками МПТУ [9] передбачає від'єднання фази трансформатора КТП-25 кВ від рейки та підключення її до заземлювача з регульованим індуктивним елементом (рис.4). Величина індуктивності L_p визначається із виразу

$$L_p = l(L - 2M) \quad (2)$$

де L – індуктивність 1 км контуру провід – земля;

M – взаємна індуктивність 1 км між контурами повітряний провід фази a – земля і провід фази b – земля;

l – відстань від тягової підстанції до місця підключення комплектної трансформаторної підстанції до проводах.



Рис. 4. Схема електропостачання нетягових споживачів змінного струму із вдосконалим заземлювачем КТП: 1 – вторинна обмотка тягового трансформатора; 2 – первинна обмотка трансформатора КТП; 3 – регульована індуктивність; 4 – штучний заземлювач

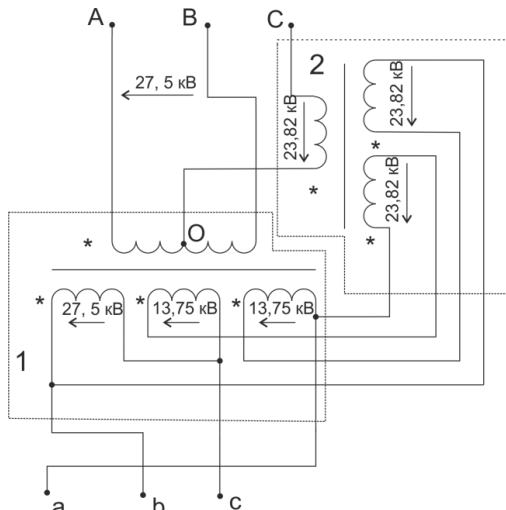


Рис. 5. Схема фазоповоротного трансформатора ДПР: 1, 2 – перший та другий однофазний трансформатор відповідно

У цій системі напруга на первинній стороні трансформатора КТП практично не залежить від струму, що протікає у рейках. Крім того, не порушується робота рейкових кіл, що призводить до підвищення безпеки руху поїздів на магістральних залізницях.

Падіння напруги у провадах та заземлювачі за величиною практично рівні та зміщені один від одного на 120° . У результаті це призводить до зниження до допустимого рівня коефіцієнта несиметрії за струмом і напругою на шинах комплектної трансформаторної підстанції.

Запропоновані способи у повній мірі не здатні вирішити окреслені проблеми пов'язані із якістю електроенергії у лініях поздовжнього

електропостачання і залишають відкритим питання організації системи нетягового електропостачання від ліній ДПР із двостороннім живленням. Розробки у цьому напрямку можуть дозволити суттєво (до 50%) зменшити втрати при передачі електроенергії, та зменшити відхилення напруги від номінального значення.

Можливим вирішенням проблеми без проведення заміни обладнання на підстанції може бути встановлення фазоповоротного пристрою приєднаного до шин 27,5 кВ. Таки пристрій представляє собою трансформатор принцип роботи якого подібний до трансформатора зібраного за схемою Скотта, але на виході якого утворюється трифазна систему напруг (рис.5 та б).

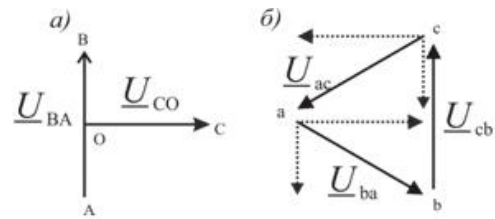


Рис. 6. Векторна діаграма напруг у первинній (а) та вторинній (б) обмотках фазоповоротного трансформатора ДПР

Механізм роботи пояснимо на прикладі перетворення системи вторинних напруг трансформатора ТП1 у систему, що ідентична системі векторів напруги на виході із ТП2 (див. рис. 1, б).

Нехай пристрій підключений до шин трансформатора ТП1 (найменування виводів трансформатора та пристрою співпадають). Тоді первинна обмотка фазоперетворювача формує систему із двох взаємоперпендикулярних векторів напруги (рис. 6, а). Всі вторинні обмотки з'єднанні послідовно у схему трикутник, який складається із трьох по-різному скомпонованих фаз. Так вихідна напруга отримується шляхом поєднання п'яти обмоток: по дві обмотки для фази ba та ac та одна обмотка для cb . Напруга у останній синфазна із вхідною напругою у фазі BA із первинної обмотки та одночасно із напругою U_{cb} на ТП2, тому надалі її було взято за базову. Розглянувши векторну діаграму та схему на відповідних рисунках можна визначити, що напруги U_{ac} формується через послідовне підключення обмоток першого та другого трансформатора, напруга U_{ba} через – зустрічне. Завдяки комбінації витків у цих обмотках можна регулювати фазовий кут та амплітуду напруги на виході із перетворювача.

Висновок

Експлуатація системи поздовжнього електропостачання залізниць змінного струму супрово-

джується суттєвим погіршенням якості електричної, що викликається власною неоднорідністю лінії, електромагнітним впливом близько розташованої тягової мережі та гальванічним зв'язком із нею. Визначення та пошук шляхів компенсації заважаючого впливу, викликаного переліченими чинниками, були у минулому предметом низки наукових досліджень.

Істотним фактором який впливає на роботу системи поздовжнього електропостачання на залізницях

СПИСОК ВИКОРИСТАНИХ ДЖЕРЕЛ

1. Корниенко, В. В. Электрификация железных дорог. Мировые тенденции и перспективы (Аналитический обзор): Монография / В. В. Корниенко, А. В. Котельников, В. Т. Доманский. – К.: Транспорт Украины, 2004. – 196 с.
2. Сиченко, В. Г. Аналіз режимів напруги на приєднаннях тягових підстанцій змінного струму / В. Г. Сиченко, Д. О. Босий // Вісник Дніпропетровського національного університету залізничного транспорту імені академіка В. Лазаряна. - Д., 2009. - Вип. 29. - С. 82-87.
3. Марквардт, К. Г. Электроснабжение электрифицированных железных дорог. [Текст] / К. Г. Марквардт. – М.: Транспорт, 1982. – 528 с.
4. Сиченко, В. Г. Якість електричної енергії у тягових мережах електрифікованих залізниць: монографія / В. Г. Сиченко, Ю. Л. Саєнко, Д. О. Босий ; Дніпропетр. нац. ун-т залізнич. трансп. ім. акад. В. Лазаряна. — Д. : Стандарт-Сервіс, 2015. — 340 с.
5. Финоченко, Т.Э. Магнитное влияние тяговых токов на показатели качества электроэнергии системы / Т.Э. Финоченко – Вестник Ростовского государственного университета путей сообщения. –2006. – № 3. – С. 90-93.
6. Закарюкин В. П. Качество электроэнергии в линиях электропередачи «два провода – рельс» / В. П. Закарюкин, А. В. Крюков. – Электрификация транспорта. – 2014. – № 7. – С.84-91.
7. ГОСТ 13109-97. Электрическая энергия и совместимость технических средств электромагнитная. Нормы качества электрической энергии в системах электроснабжения общего назначения [Текст]. – К.: Госстандарт Украины, 1999. – 32 с.
8. Устройство для электроснабжения нетяговых потребителей на электрифицированных участках железных дорог переменного тока: пат. на полезную модель № 42484 РФ МПК: В60М1/02 / авторы и собственники патента Бочев А.С., Финоченко Т.Э.; начало действия патента: 12.07.2004; [Электронный ресурс]: <http://www.freepm.ru/Models/42484>.
9. Система электроснабжения нетяговых потребителей на электрифицированных участках железных дорог: пат. на полезную модель № 47819 РФ МПК: В60М3/00 В60М1/12; авторы Журавлев А.Н., Косарев А.Б., Косарев Б.И., Хананов В.В.; правообладатель Государственное образовательное учреждение высшего профессионального образования Московский государственный университет путей сообщения (МИИТ) начало действия патента: 23.03.2005; [Электронный ресурс]: <http://www.freepm.ru/Models/47819>.

Надійшла до друку 01.12.2016.

Внутрішній рецензент Сиченко В.Г.

цяких змінного струму є відсутність можливості у організації її двостороннього живлення від суміжних підстанцій, що пов'язано із симетруванням тягового навантаження відносно системи зовнішнього електропостачання. Вирішення цієї проблеми призведе до зниження втрат електричної енергії у лінії та підвищить надійність електропостачання.

REFERENCES

1. Korniyenko, V. V. Elektrifykatsiya zheleznykh doroh. Myrovie tendentsyy u perspektivi (Analytycheskyi obzor): Monohrafiya / V. V. Korniyenko, A. V. Kotelnikov, V. T. Domanskyi. – K.: Transport Ukraini, 2004. – 196 s.
2. Sychenko, V. H. Analiz rezhymiv napruhy na pryednanniakh tiahovykh pidstantsii zminnoho strumu / V. H. Sychenko, D. O. Bosyi // Visnyk Dnipropetrovskoho natsionalnoho universytetu zaliznychnoho transportu imeni akademika V. Lazariana. - D., 2009. - Vyp. 29. - S. 82-87.
3. Markvardt, K. H. Elektrosnabzhenye elektrifytsyrovannikh zheleznykh doroh. [Tekst] / K. H. Markvardt. – M.: Transport, 1982. – 528 s.
4. Sychenko, V. H. Yakist elektrichnoi enerhii u tiahovykh merezhakh elektrifikovanykh zaliznyts: monohrafiya / V. H. Sychenko, Yu. L. Saienko, D. O. Bosyi ; Dnipropetr. nats. un-t zalizn. transp. im. akad. V. Lazariana. — D. : Standart-Servis, 2015. — 340 s.
5. Fynochenko, T.E. Mahnytnoe vlyyanye tiahovykh tokov na pokazately kachestva elektroenerhyy systemi / T.E. Fynochenko – Vestnyk Rostovskoho hosudarstvennoho unyversyteta putei soobshcheniya. – 2006. – № 3. – S. 90-93.
6. Zakariukyn V. P. Kachestvo elektroenerhyy v lynyakh elektroperedachy «dva provoda – rels» / V. P. Zakariukyn, A. V. Kriukov. – Elektrifykatsiia transportu. – 2014. – № 7. – S.84-91.
7. GOST 13109-97. Elektricheskaia enerhiya i sovместymost tekhnicheskyykh sredstv elektromahnytnaia. Normy kachestva elektricheskoi enerhyy v systemakh elektrosnabzheniya obshcheho naznacheniya [Tekst]. – K.: Hosstandart Ukrainy, 1999. – 32 s.
8. Ustroistvo dlia elektrosnabzheniya netiahovykh potrebytelei na elektrifytsyrovannikh uchastkakh zheleznykh doroh peremennogo toka: pat. na poleznuuiu model № 42484 RF MPK: B60M1/02 / avtori y sobstvennykyu patenta Bochev A.S., Fynochenko T.E.; nachalo deistviya patenta: 12.07.2004; [Elektronni resurs]: <http://www.freepm.ru/Models/42484>.
9. Sistema elektrosnabzheniya netiahovykh potrebytelei na elektrifytsyrovannikh uchastkakh zheleznykh doroh: pat. na poleznuuiu model № 47819 RF MPK: B60M3/00 B60M1/12; avtori Zhuravlev A.N., Kosarev A.B., Kosarev B.Y., Khananov V.V.; pravoobladatel Hosudarstvennoe obrazovatelnoe uchrezhdenye visshheho professyonalnoho obrazovaniya Moskovskiy hosudarstvenniy unyversytet putei soobshcheniya (MYIT) nachalo deistviya patenta: 23.03.2005; [Elektronni resurs]: <http://www.freepm.ru/Models/47819>.

Зовнішній рецензент Денисюк С. П.

© Босий Д. О., Земський Д. Р., 2016

Тенденція до збільшення кількості потужного електрообладнання та актуальна проблема раціонального використання енергетичних ресурсів привертають увагу до питань якості електричної енергії. У минулому, електрифікації залізничних ліній була використана для організації електропостачання споживачів розташованих поблизу залізниці через змонтовану на опорах контактної мережі лінію ДПР. Спотворення синусоїдності та несиметрію напруги, що виникає у лінії ДПР, пов'язане із використанням рейкової колії замість третього фазного проводу та сильним електромагнітним впливу тягової мережі. Суттєвим недоліком експлуатації лінії поздовжнього електропостачання залізниць змінного струму, що впливає на ефективність передачі електричної енергії, є відсутність можливості організації двостороннього живлення ліній ДПР між суміжними тяговими підстанціями. У статті приведені відомі способи підвищення якості електричної енергії при електропостачанні нетягових споживачів залізниць змінного струму. Автори пропонують схему фазоповоротного пристрою для ліній ДПР та пояснюють принцип його роботи.

Ключові слова: якість електричної енергії; система тяги змінного струму; лінія ДПР; нетягові споживачі; ЛЗФ-27,5 кВ; фазоповоротний трансформатор.

УДК 621.331.3.025.1

Д.А. БОСЬІЙ (ДНУЖТ), Д.Р. ЗЕМСКИЙ (ДНУЖТ)

Днепропетровский национальный университет железнодорожного транспорта имени академика В. Лазаряна, ул. Лазаряна, 2, г. Днепр, Украина, 49010, тел. +38 (056) 373-15-25, факультет «Управление энергетическими процессами», кафедра «Интеллектуальные системы электроснабжения», эл. почта: dake@i.ua, d.zemskiy@ukr.net, ORCID: orcid.org/0000-0003-1818-2490, orcid.org/0000-0003-4322-0727

ПОВЫШЕНИЕ КАЧЕСТВА ЭЛЕКТРОЭНЕРГИИ В ЛИНИЯХ «ДВА ПРОВОДА-РЕЛЬС»

Тенденция к увеличению количества мощного электрооборудования и актуальная проблема рационального использования энергетических ресурсов привлекают внимание к вопросам качества электрической энергии. В прошлом, электрификации железнодорожных линий была использована для организации электроснабжения потребителей расположенных вблизи железной дороги через смонтированную на опорах контактной сети линию ДПР. Искажение синусоидности и несимметрию напряжения, что возникают в линии ДПР, связано с использованием рельсового пути вместо третьего фазного проводу и сильным электромагнитным влиянием тяговой сети. Существенным недостатком эксплуатации линии продольного электроснабжения железных дорог переменного тока, который влияет на эффективность передачи электрической энергии, является отсутствие возможности организации двустороннего питания линий ДПР между смежными тяговыми подстанциями. В статье приведены известные способы повышения качества электрической энергии при электроснабжении нетяговых потребителей железных дорог переменного тока. Авторы предлагают схему фазоповоротного устройства для линий ДПР и объясняют принцип его работы.

Ключевые слова: качество электрической энергии; система тяги переменного тока; линия ДПР; нетяговые потребители; ЛЗФ-27,5 кВ; фазоповоротный трансформатор.

Внутренний рецензент Сыченко В.Г.

Внешний рецензент *Денисюк С. П.*

UDC 621.331.3.025.1

D.O. BOSIY (DNURT), D.R. ZEMSKYI (DNURT)

Dnipropetrovsk National University of Railway Transport named after academician V. Lazaryan, Lazaryan Street, 2 Dnepr, Ukraine, 49010, Tel. +38 (056) 373-15-25, Department of "Management of energy processes" Chair "Intelligent power systems", e-mail: dake@i.ua, d.zemskiy@ukr.net, ORCID: orcid.org/0000-0003-1818-2490, orcid.org/0000-0003-4322-0727

IMPROVING THE QUALITY OF ELECTRICAL ENERGY IN “TWO WIRE-RAIL” LINES

The tendency to increase the number of high-power electric equipments and urgent problem of rational use of energy resources attract attention to the issues of quality of electric energy. In the past, the electrification of railway lines was used to provide power supply for the consumers located near the railway through mounted on the contact line network supports the TWR. Distortion of sinusoidal voltage and asymmetry that arise in the TWR line, due to the use of the track instead of the third phase conductor, and the strong influence of the electromagnetic of traction network. A significant disadvantage of operating power supply longitudinal line of the AC traction, which affects the efficiency of power transmission, is the absence of the possibility of organizing bilateral TWR power lines between adjacent traction substations. The article presents the known methods of improving the quality of electric energy in the electric power supply of consumers not traction railway AC roads. The authors suggest of electric circuit phase-shifting device for TWR lines and explain how it works.

Keywords: quality of electrical energy; AC traction system; DPR line; not traction consumers; LZP-27.5 kV; phase-shifting transformer.

Internal reviewer Sychenko V.H.

External reviewer *Denisyuk S. P.*