

МОСТИ ТА ТУНЕЛІ: ТЕОРІЯ, ДОСЛІДЖЕННЯ, ПРАКТИКА

УДК 624.21

Б. Д. СУХОРУКОВ*

* ОНИЛ искусственных сооружений, Днепропетровский национальный университет железнодорожного транспорта имени академика В. Лазаряна, ул. Лазаряна, 2, Днепропетровск, Украина, 49010, тел.+38 (0562) 33 58 12, эл. почта most_gndl@mail.ru

АНАЛИЗ ПРИЧИН ОБРЫВА ТЯГИ В МЕТАЛЛИЧЕСКОЙ ЭСТАКАДЕ ЧЕРЕЗ ШЛЮЗЫ ДНЕПРОВСКОЙ ГЭС

Цель. Выяснение причин обрыва тяги и их учёт при её восстановлении. **Методика.** Для достижения поставленной цели составлена конечно-элементная модель эстакады. С использованием вычислительного комплекса «Лира» построены линии влияния продольных усилий, возникающих в ригеле и передающихся на устои. **Результаты.** Получены значения усилий в тяге от различных факторов силового воздействия на сооружение, а именно: временной подвижной нагрузки, колебаний температуры и ветровой нагрузки. Проведен численный анализ значимости каждой из них. **Научная новизна.** Предложен эффективный подход к анализу причин отказов в конструкциях мостов. **Практическая значимость.** Определены наиболее неблагоприятные сочетания условий, при которых в тяге возникают максимальные усилия. Это позволило наметить меры по её восстановлению и усилению.

Ключевые слова: эстакада; ригель; температура; временная нагрузка; усилие; тяга; линия влияния

Введение

При обследовании металлоконструкций автомобильной эстакады через шлюзы Днепровской ГЭС осенью 2012 года был обнаружен обрыв одной из тяг, предназначенных для передачи продольных сил с ригеля эстакады на её устои. Эти силы обусловлены как воздействием временных подвижных нагрузок, так и колебаниями температуры, а так же ветровой и сейсмической нагрузками на сооружение.

Цель

Правильная оценка степени значимости того или иного фактора, вызывающего появление продольных сил в ригеле эстакады, позволяет понять основные причины случившегося обрыва тяги, наметить меры по её восстановлению и усилению.

Методика

Автомобильная эстакада через шлюзы была построена в 1978 году. Эстакада шестипролётная рамно-неразрезной системы [1-2]. Схема разбивки эстакады на пролёты следующая: $2 \times 56,0 + 2 \times 64,0 + 2 \times 56,0 = 352,0$ м. Расположена она в плане на кривой с радиусом 200 м и рассчи-

тана на пропуск четырех полос автомобильного движения со скоростью 60 км/ч и пешеходов по двум тротуарам шириной по 2,25 м каждый.

Общий вид проезжей части эстакады приведен на рис. 1, а вид снизу на пролётное строение и промежуточные опоры – на рис. 2.



Рис. 1. Общий вид проезжей части эстакады

Ригель рамы составлен криволинейной в плане главной балкой коробчатого трапециевидального сечения, расположенной по оси сооружения, и стальной ортотропной плитой проезжей части.

МОСТИ ТА ТУНЕЛІ: ТЕОРІЯ, ДОСЛІДЖЕННЯ, ПРАКТИКА



Рис. 2. Эстакада (вид снизу)

Коробчатая главная балка пролетного строения имеет следующие размеры: высота по оси 2500 мм; ширина понизу 6000 мм; ширина поверху – 8400 мм. Односторонний поперечный уклон проезжей части $i=0,04$ создается за счет разной высоты боковых стенок и их наклона к горизонту. Нижняя плита и боковые стенки с внутренней стороны коробки имеют продольные и поперечные ребра жесткости.

Промежуточные опоры металлические коробчатые стойки, жестко защемленные к главной балке и фундаментам. Основание фундаментов промежуточных опор – скальное.

Материал конструкций пролетного строения и промежуточных опор – низколегированная

сталь марки 09Г2С. Все конструкции цельно-сварные со сварными заводскими и монтажными стыками.

Крайние опоры – массивные железобетонные устои на естественном основании.

Для эстакады была разработана и применена новая статическая схема, использующая кривизну пролетного строения как положительный фактор, повышающий эффект пространственной работы сооружения.

Новая статическая схема отличалась тем, что концы криволинейного в плане пролетного строения закреплялись к устоям шарнирами, подвижными в вертикальной плоскости и с ограниченной подвижностью в горизонтальной.

Такое закрепление заставляет сооружение работать как пространственную систему: на вертикальные воздействия – как шестипролетную неразрезную криволинейную в плане раму, на горизонтальные нагрузки – как двухшарнирную арку, поддерживаемую в ортогональной плоскости стойками. Крутящие моменты пролетное строение воспринимает как криволинейная в плане балка, защемленная по концам и упруго опертая на промежуточные опоры.

На рис. 3 приведен план эстакады, а на рис. 4 её поперечный разрез.

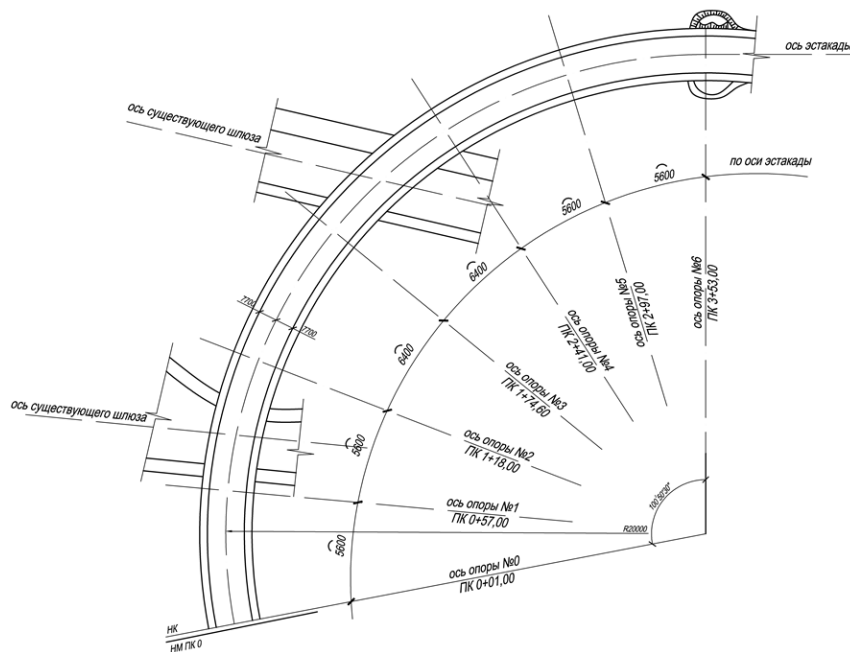


Рис. 3. План эстакады

МОСТИ ТА ТУНЕЛІ: ТЕОРІЯ, ДОСЛІДЖЕННЯ, ПРАКТИКА

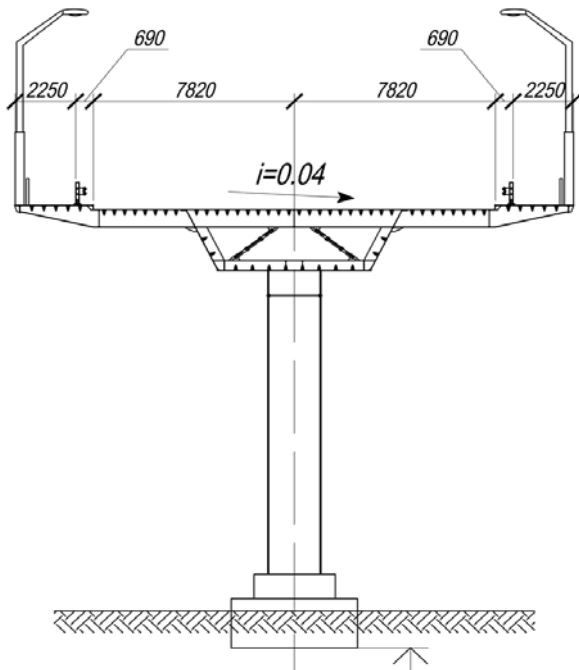


Рис. 4. Поперечное сечение эстакады

Результаты

Оборванная в процессе эксплуатации тяга относится к элементам, обеспечивающим восприятие и передачу на устои горизонтальных и температурных нагрузок на эстакаду как на двухшарнирную (в горизонтальной плоскости) арку циркульного очертания.

Обрыв тяги принципиально изменял предусмотренную при проектировании схему работы уникального сооружения, каковым по праву является эстакада через шлюзы Днепровской ГЭС в г. Запорожье, и потребовал, до устранения неисправности, введения ряда ограничений

по массе и скорости для обращающихся нагрузок.

Оборванная тяга (а их две на приопорном участке главной балки у каждого устоя эстакады) представляет собой мощный сварной двутавр высотой около 70 см, расположенный в плане под углом близким к 45° к продольной оси коробчатой балки и приваренный к её боковой стенке.

В нашем случае к стенке со стороны нижнего бьефа на устье № 0. Второй конец этой тяги приварен к звену с болтом-шарниром, расположенным по продольной оси сооружения на уровне центра тяжести главной балки и к которому примыкает такая же тяга, но приваренная к противоположной стенке балки.

На рис. 5 приведен общий вид тяги в месте её обрыва, а на рис. 6 дан чертёж фрагмента плана пролётного с указанием места ликвидации обрыва тяги.



Рис. 5. Обрыв тяги в зоне её примыкания к боковой стенке главной балки со стороны нижнего бьефа

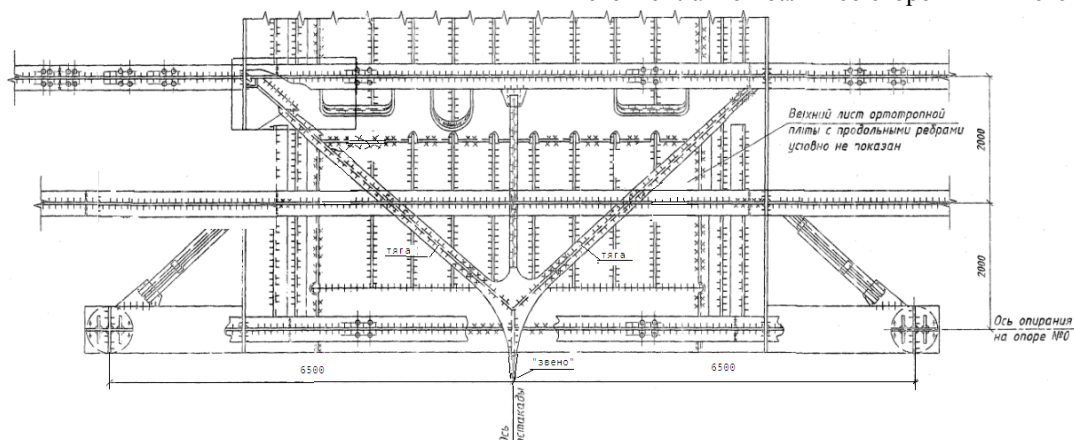


Рис. 6. Фрагмент плана пролётного с указанием места ликвидации обрыва тяги (взято в рамку)

МОСТИ ТА ТУНЕЛІ: ТЕОРІЯ, ДОСЛІДЖЕННЯ, ПРАКТИКА

Анализируя возможные причины обрыва тяги, следует иметь в виду тот факт, что не только ветер, центробежные силы и изменения температуры вызывают продольные усилия в ригеле эстакады. Внешние (от временной нагрузки) чисто вертикальные силы и крутящие моменты относительно продольной оси сооружения, в силу кривизны последней, так же вызывают продольные усилия в ригеле эстакады, а значит и в тягах, передающих эти усилия на массивные железобетонные устои.

Для численной оценки значимости каждого из вышеперечисленных факторов была составлена конечно-элементная модель эстакады, которая показана на рис. 7.

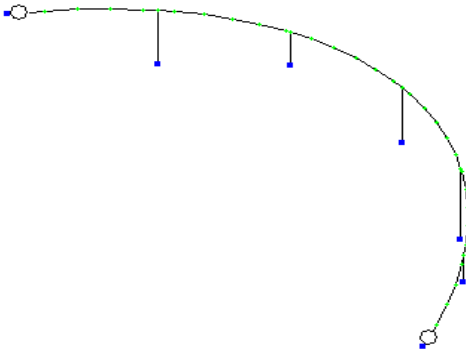


Рис. 7. Конечно-элементная модель эстакады

С использованием программного комплекса «Лира» [3], [4] произведены расчёты, позволившие построить линии влияния продольных усилий, передающихся посредством тяг и звеньев с болтами-шарнирами на устои. И, кроме того, рассчитать значения таких усилий возникающих от изменений температуры и ветра.

На рис. 8, 9 и 10 приведены линии влияния соответственно от сосредоточенной центробежной силы в 100 т, от крутящего момента в 100 тм и от вертикальной силы в 100 т (приложенной по оси сооружения).



Рис. 8. Линия влияния усилия, передающегося посредством тяг на устой № 0 от действия центробежной силы 100 т



Рис. 9. Линия влияния усилия, передающегося посредством тяг на устой № 0 от действия крутящего момента 100 т·м



Рис. 10. Линия влияния усилия, передающегося посредством тяг на устой № 0 от действия вертикальной силы 100 т

Используя их можно рассчитать усилия в тягах от действия всевозможных сочетаний пешеходных и автотранспортных нагрузок, движущихся по эстакаде с различными скоростями.

В табл. 1 приведены максимальные значения продольной силы в тяге, которые получены при загрузке нормативной автомобильной нагрузкой А11 отдельно каждой из линий влияния. Кроме этого, в таблицу помещены усилия в тяге от расчётной ветровой нагрузки на эстакаду и изменений температуры.

Как видно из таблицы, наиболее значимым фактором, влияющими на напряжённое состояние тяги, является температура. Вторым по значимости и вдвое меньшим по величине усилия, возникающего в тяге, фактором является эксцентричное расположение временной нагрузки на проезжей части эстакады.

Приблизительно в три раза меньший уровень усилий в тяге могут вызвать центробежные силы от движения автотранспорта со скоростью 60 км/ч. Далее по значимости следует воздействия ветра. И совсем, сравнительно, мало даёт вертикальная временная нагрузка, симметрично расположенная относительно продольной оси эстакады.

Выводы

Таким образом, скорее всего, обрыв тяги произошёл зимой при максимально низкой

МОСТИ ТА ТУНЕЛІ: ТЕОРІЯ, ДОСЛІДЖЕННЯ, ПРАКТИКА

температуре в сочетании с односторонней (две полосы) загруженностью эстакады автотранспортом, движущимся с предельной скоростью.

Восстановление и усиление оборванной тяги было произведено с учётом всех вышеперечисленных факторов силового воздействия и завершено во второй половине июня 2013 года.

До проведения такого усиления вводился ряд ограничительных мер по скорости, массе и интервалу движения автотранспорта по эстакаде, особенно в периоды с максимально низкой

зимой и максимально высокой летом температурами.

В июле 2013 года были проведены статические и динамические испытания сооружения. Испытания, в частности, подтвердили, что восстановленная после обрыва тяга должным образом включена в работу, воспринимает и передаёт на устой продольные усилия, возникающие в ригеле эстакады как от временной подвижной нагрузки, так и от изменений температуры [5].

Таблица 1

Усилия в тяге от различных временных воздействий на сооружение

№ з.п.	Воздействие	Продольная сила в тяге, т	Примечание
1	Центробежная сила при скорости движения автомобилей 60 км/ч	97,3	Загружено 4-е полосы
2	Крутящий момент от эксцентричного расположения временной нагрузки на проезжей части	149,1	Загружено 2-е полосы
3	Вертикальная временная нагрузка, симметричная относительно оси проезжей части	15,8	Загружено 4-е полосы
4	Ветровая нагрузка на эстакаду	56,9	Без давления на автотранспорт
5	Изменение температуры металлоконструкций эстакады на $\Delta T = \pm 40^\circ\text{C}$	311,0	От температуры замыкания

СПИСОК ИСПОЛЬЗОВАННЫХ ИСТОЧНИКОВ

1. Индустриальное строительство мостов [Текст] / И. Ю. Баренбойм, М. Е. Карасик, В. И. Киреевко, Я. Д. Лившиц, Е. Н. Радзевич, И. А. Спитковский, Л. М. Тесленко, Г. Б. Фукс. – Київ : Будівельник, 1978. – 208 с.
2. Обследование и испытания автодорожного перехода по сооружениям ДнепроГЭС в г. Запорожье. Обследование и испытание эстакады через шлюзы: отчет о НИР [Текст] / ДИИТ; рук. Борцов В. И. – Днепропетровск, 1980. – 100 с. – Исполн. : Сухоруков Б. Д. и др. – № ГР 78072829. – Инв. № Б862384 01.ИЮЛ80.
3. Лантух-Лященко, А. И. ЛИРА. Программный комплекс для расчёта и проектирования конструкций: учебное пособие [Текст] / А. И. Лантух-Лященко. – Киев, 2001. – 312 с.
4. Городецкий, А. С. Программный комплекс для расчёта и проектирования конструкций. Руководство пользователя. [Электронный ресурс] – Режим доступа : <http://www.lira.com.ua>.
5. Проведение комплекса работ по обследованию и испытанию конструкций автодорожного перехода Днепровской ГЭС. Испытания эстакады через шлюзы Днепровской ГЭС [Текст]: отчет о НИР / ДИИТ; рук. Марочка В. В. – Днепропетровск, 2013. – 125 с. – Исполн. : Сухоруков Б. Д. и др. – № ГР 0113U002081.

МОСТИ ТА ТУНЕЛІ: ТЕОРІЯ, ДОСЛІДЖЕННЯ, ПРАКТИКА

Б. Д. СУХОРУКОВ*

* ГНДЛ штучних споруд, Дніпропетровський національний університет залізничного транспорту імені академіка В. Лазаряна, вул. Лазаряна, 2, Дніпропетровськ, Україна, 49010, тел. +38 (0562) 33 58 12, ел. пошта most_gndl@mail.ru

АНАЛІЗ ПРИЧИН РОЗРИВУ ТЯГИ В МЕТАЛЕВІЙ ЕСТАКАДІ ЧЕРЕЗ ШЛЮЗИ ДНІПРОВСЬКОЇ ГЕС

Мета. З'ясування причин обриву тяги та їх урахування при її відновленні. **Методика.** Для досягнення поставленої мети складена кінцево-елементна модель естакади. З використанням обчислювального комплексу «Ліра» побудовані лінії впливу поздовжніх зусиль, що виникають в ригелі і передаються на стояни. **Результати.** Отримано значення зусиль в тязі від різних факторів силового впливу на споруду, а саме: тимчасової рухомого навантаження, коливань температури і вітрового навантаження. Проведено числовий аналіз значимості кожної з них. **Наукова новизна.** Запропоновано ефективний підхід до аналізу причин відмов в конструкціях мостів. **Практична значимість.** Визначено найбільш несприятливі поєднання умов, при яких в тязі виникають максимальні зусилля. Це дозволило намітити заходи по її відновленню і посиленню.

Ключові слова: естакада; ригель; температура; тимчасове навантаження; зусилля; тяга; лінія впливу

B. D. SUKHORUKOV*

* Laboratory of Artificial Structures, The Dnepropetrovsk National University of Railway Transport named after academician V. Lazaryan, 2 Lazaryana Str., Dnepropetrovsk, Ukraine, 49010, tel.+38 (0562) 33 58 12, e-mail most_gndl@mail.ru

ANALYSIS OF THE POSSIBLE ROD FAILURE CAUSES IN THE CURVED VIADUCT OVER SLUICES OF THE DNIEPER HYDRO POWER PLANT (HPP)

Purpose. Determine causes of the rod rupture and take them into account during restoration of the rod. **Methodology.** A finite-element model of the overpass is suggested achieving this goal. Software «Lira» has been used to obtain influence lines of longitudinal forces that arise in the cross-beam and transmitted to the abutments. **Findings.** The forces in the rod are calculated for different types of external actions, namely, a temporal moving load, temperature fluctuations and wind load. Numerical analysis has been performed to figure out effects of each of these actions. **Originality.** New effective approach is proposed to analyze causes of bridges failure. **Practical value.** The most unfavorable combinations of the external factors are determined that cause the highest loads in the rod. It helped to outline measures for restoration and reinforcement of the rod.

Keywords: overpass; bolt; temperature; live load; force; thrust; influence line

Стаття рекомендована к публікації д.т.н, проф.В. В. Кулябко (Україна), д.т.н., проф. В. Д. Петренко (Україна).

Поступила в редколлегию 20.08.2014.

Принята к печати 28.09.2014.