

УДК 621.331.3.024

Досліджується баланс електричної енергії випрямляча тягової підстанції для вивчення фізики енергообмінного процесу і підвищення його ефективності. Вплив несиметрії зовнішньої мережі враховано співвідношенням вищих гармонік випрямленої напруги. Дослідження показали, як несиметрія первинної мережі впливає на перерозподіл потужностей у фазах і як змінюються коефіцієнти потужності одночасно в колах постійного і змінного струму

Ключові слова: електрична енергія, баланс, тягова підстанція, випрямляч, співвідношення гармонік, коефіцієнт потужності

Исследуется баланс электрической энергии выпрямителя тяговой подстанции для изучения физики энергообменного процесса и повышения его эффективности. Влияние несимметрии внешней сети учтено соотношением высших гармоник выпрямленного напряжения. Исследования показали, как несимметрия первичной сети влияет на перераспределение мощностей в фазах и как изменяются коэффициенты мощности одновременно в цепях постоянного и переменного тока

Ключевые слова: электрическая энергия, баланс, тяговая подстанция, выпрямитель, соотношение гармоник, коэффициент мощности

БАЛАНС ЕЛЕКТРИЧНОЇ ЕНЕРГІЇ ТЯГОВОЇ ПІДСТАНЦІЇ ПОСТІЙНОГО СТРУМУ ЗА РІЗНИХ РІВНІВ НЕСИМЕТРІЇ НАПРУГИ СИСТЕМИ ЗОВНІШНЬОГО ЕЛЕКТРОПОСТАЧАННЯ

Д. О. Босий

Кандидат технічних наук, докторант*

E-mail: dake@i.ua

Д. Р. Земський*

E-mail: zemskiy1992@mail.ru

*Кафедра електропостачання залізниць
Дніпропетровський національний університет
залізничного транспорту ім. ак. В. Лазаряна
вул. Лазаряна, 2, м. Дніпропетровськ, Україна, 49010

1. Вступ

Баланс енергії – це властивість, що притаманна всім процесам у природі. Кількість електроенергії отриманої об'єктом завжди дорівнює сумі електроенергії, що виділилась з нього, та енергії, яка спожита всередині об'єкту. Оцінка ефективності енергозберігаючих заходів з врахуванням якості електричної енергії часто вимагає вирішення задачі знаходження балансу електричної енергії в окремих видах обладнання та систем електропостачання [1]. Не винятком виступає і система тягового електропостачання постійного струму, в якій для живлення електрорухомого складу виконується перетворення енергії трифазного змінного струму в енергію постійного пульсуючого струму. При цьому вважається, що процес перетворення є симетричним відносно кожної фази системи зовнішнього електропостачання. Проте на практиці в системі зовнішнього електропостачання досить часто виникає нерівність напруг у фазах, що створює додаткові ускладнення в роботі пристроїв електропостачання та суміжних з ними пристроїв, а саме виникнення додаткового перешкоджаючого впливу та втрат потужності, недоврахування електроенергії приладами обліку, скарги споживачів на якість електроенергії. Виникнення несиметричної напруги особливо актуальне у місцях стикування електрифікованих залізниць на змінному та постійному струмі, оскільки саме в цьому випадку тягова підстанція живить тільки одне плече

змінного струму і виникає максимально можливий рівень несиметрії тягових струмів.

Таким чином, впровадження будь-яких енергозберігаючих заходів в системі тягового електропостачання, потребує аналізу та розвитку методів, спроможних визначити складові електроенергії, яка генерується, споживається та циркулює у мережі з врахуванням спотворення показників її якості. Як відомо, зв'язок між складовими електроенергії встановлює баланс, за яким будується система показників, яка характеризує співвідношення та рівновагу різних явищ та процесів [2, 3]. Тому дослідження балансу електроенергії з врахуванням її якості на тяговій підстанції постійного струму є актуальною задачею і потребує вирішення до масового впровадження ефективних заходів з енергозбереження.

2. Аналіз літературних джерел і постановка проблеми

Аналіз енергообмінних процесів у колах з нелінійними елементами ускладнюється наявністю потужності спотворення, що змушує для обґрунтування такого явища звертатись до поняття неактивної потужності, визначення якої отримало декілька теоретичних підходів, проте залишається предметом дискусій вчених колективів. В залежності від потреб може використовуватись інтегральний підхід до визначення складових повної потужності, прикладом чого є визначення

потужності Фрізе [4], недоліком якої є неможливість застосування в системах керування реальним часом через невизначеність всередині періоду основної частоти, проте саме цю потужність наділяють більш змістовним фізичним змістом [5]. З практичної точки зору для розрахунку втрат потужності [6] може бути корисним метод еквівалентної синусоїди, а при необхідності визначення втрат на окремих гармонійних складових – застосування частотних методів визначення складових потужності, які можуть і не мати фізичного сенсу. Через необхідність створення систем керування компенсацією в реальному часі одним із перших Н. Акагі запропонував визначення миттєвої реактивної потужності [7], яке знайшло розповсюдження і для трифазних систем електропостачання зі створенням сучасної р-q-г теорії реактивної потужності [8].

Актуальне у енергетиці питання якості електричної енергії часто пов'язують з різними характеристиками напруги та струму. Так, у роботі [9] досліджено електроенергетичний обмін між енергетичною системою і тяговою мережею через ступінь спотворення синусоїдності напруги та струму на високій і низькій сторонах перетворювальних трансформаторів.

Електромагнітна взаємодія між пасивними та активними елементами у несинусоїдних колах залежить від їх параметрів, значення яких знаходиться у функціональній залежності від електричних величин, але у практичних роботах при дослідженні об'єктів з'єднаних з енергетичною системою доводиться мати справу зі спотвореними кривими струму та напруги, коливанням, відхиленням напруги та іншими порушеннями якості електричної енергії, що не викликані роботою досліджуваного об'єкта. Наприклад, відносно системи зовнішнього електропостачання тягове навантаження постійного струму, за рахунок перетворення трифазної системи в однофазну, є симетричним.

Робота випрямлячів за симетричної живлячої напруги була предметом дослідження у роботах багатьох вчених [10–13]. Проте, вплив несиметричного режиму на якість вихідної напруги випрямлячів, з точки зору балансу електричної енергії залишається досі мало вивченим процесом.

3. Мета і задачі дослідження

Нерідко при аналізі питання якості електричної енергії доводиться мати справу з несиметричною напругою живлячої мережі. На підстанціях постійного струму, широко розповсюдження набули потужні 6-пульсні та 12-пульсні випрямлячі, нормальна робота яких та суміжних з ними пристроїв залежить від характеристик підведеної напруги. Разом з тим, розвиток електрорухомого складу у напрямку підвищення швидкості та вантажоперевезень потребує відповідних заходів з боку підвищення вимог до якості споживаної ними електричної енергії. У зв'язку з цим, виникає задача визначення впливу явища несиметрії на процес випрямлення, через баланс електричної енергії.

Таким чином, представлені дослідження мають на меті розробку методів підвищення ефективності процесу енергетичного обміну між тяговою мережею та енергосистемою, тим самим, передбачаючи зменшення витрат електроенергії та економію енергетичних ресурсів.

4. Методика дослідження частотного спектру випрямленої напруги

Для встановлення взаємозв'язку між енергосистемою та тяговою мережею постійного струму використано явище зміни частотного спектру випрямленої напруги при виникненні несиметричної вхідної напруги випрямляча. Відомо, що за ідеально симетричної живлячої напруги на виході випрямляча присутні постійна складова та гармоніки, порядок яких кратний числу пульсацій схеми випрямлення. Такі гармоніки прийнято називати канонічними. Несиметрична напруга спричиняє появу неканонічних гармонік для схеми випрямлення, що додатково спотворюють криву випрямленої напруги, збільшуючи або зменшуючи окремі її пульси. Наприклад, для 6-пульсної схеми канонічними будуть гармоніки з частотами 300, 600, 900 Гц і тощо, неканонічними – 100, 200, 400 Гц і тощо. Запропонований в роботах [2, 3] коефіцієнт співвідношення вищих гармонік $K_{свг}$ (1), що визначається відношенням неканонічних гармонік до канонічних, по суті відображає вплив якості живлячої напруги на якість напруги на стороні постійного струму, тобто певною мірою характеризує ефективність перетворення енергії, а саме

$$K_{свг} = \frac{\sqrt{\sum_{i=1,3,5,\dots} [U_{(3i-1)}^2 + U_{(3i+1)}^2]}}{\sqrt{\sum_{i=1,2,3,\dots} U_{(6i)}^2}} \quad (1)$$

В якості показника рівня несиметрії живлячої напруги використовується коефіцієнт несиметрії напруги по зворотній послідовності [14]

$$K_{2U} = \frac{U_{2(1)}}{U_{1(1)}} \cdot 100\% \quad (2)$$

Дослідження проведені на фізичній моделі (рис. 1), схема якої представляє роботу тягової підстанції постійного струму. В схемі використані: понижуючий трансформатор, мостовий 6-пульсний випрямляч, двигун постійного струму, вимірювальне обладнання, а саме: аналізатор потужності SatecEDL-175XR, макетна плата мікроконтролера Atmega128RFA1, аналогово-цифровий перетворювач NI USB-6009.

Обробка результатів експериментальних досліджень виконана з використанням програмних засобів Excel, MathCAD.

Аналогічні розрахунки були проведені на імітаційній комп'ютерній моделі. Структурно імітаційна модель досліджуваної схеми, реалізована в пакеті MATLAB/Simulink з використанням додатка SymPowerSystems, представлена на рис. 2.

Дослідження проводилось при холостому ході та з увімкненим двигуном в якості навантаження. На першому етапі експерименту прийнято базову первинну напругу симетричного режиму значенням 80 В. Далі для збільшення коефіцієнту несиметрії за зворотною послідовністю поступово значення напруги змінювали у одній фазі трансформатора у межах від 50 до 100 В. Вибір базових та граничних значень передбачав урахування максимально можливих змін напруги, що зустрічається на практиці, та враховував максимальну перевантажну здатність вимірювальної схеми постійного струму.

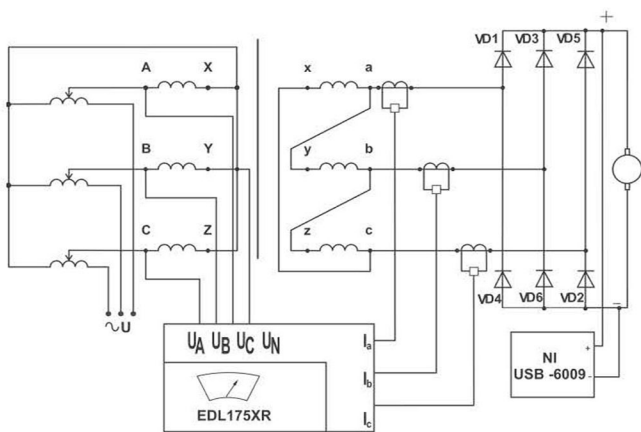


Рис. 1. Схема фізичної моделі підстанції постійного струму

Для оцінки негативного впливу несиметрії трифазної системи на випрямлену напругу скористаємось коефіцієнтом потужності λ , який визначається відношенням активної потужності до повної. Повну та активну потужність визначимо за результатами експерименту у колах змінного та випрямленого струму за різних рівнів несиметрії та зниженні напруги в одній фазі. Необхідні розрахунки за формулами (3)–(7) проведемо з використанням прикладних програмних засобів.

Діюче значення фазної напруги та струму визначаються формулами

$$I = \sqrt{\frac{1}{T} \cdot \int_0^T i^2(t) dt} = \sqrt{\frac{\sum_{j=1}^N i_j^2}{N}}, \tag{3}$$

$$U = \sqrt{\frac{1}{T} \cdot \int_0^T u^2(t) dt} = \sqrt{\frac{\sum_{j=1}^N u_j^2}{N}}, \tag{4}$$

відповідно, повна потужність фази

$$S = U \cdot I = \sqrt{\frac{\sum_{j=1}^N u_j^2}{N}} \cdot \sqrt{\frac{\sum_{j=1}^N i_j^2}{N}}; \tag{5}$$

активна потужність

$$P = \frac{1}{T} \cdot \int_0^T p(t) dt = \frac{\sum_{j=1}^N u_j i_j}{N}; \tag{6}$$

коефіцієнт потужності

$$\lambda = \frac{P}{S} = \frac{\frac{\sum_{j=1}^N u_j i_j}{N}}{\sqrt{\frac{\sum_{j=1}^N u_j^2}{N}} \cdot \sqrt{\frac{\sum_{j=1}^N i_j^2}{N}}}, \tag{7}$$

де i_j, u_j – миттєві значення струму та напруги, зафіксовані вимірювальним обладнанням за період зміни синусоїдної напруги T ; N – кількість зафіксованих миттєвих значень напруги та струму; $i(t), u(t), p(t)$ – миттєві значення струму, напруги та потужності.

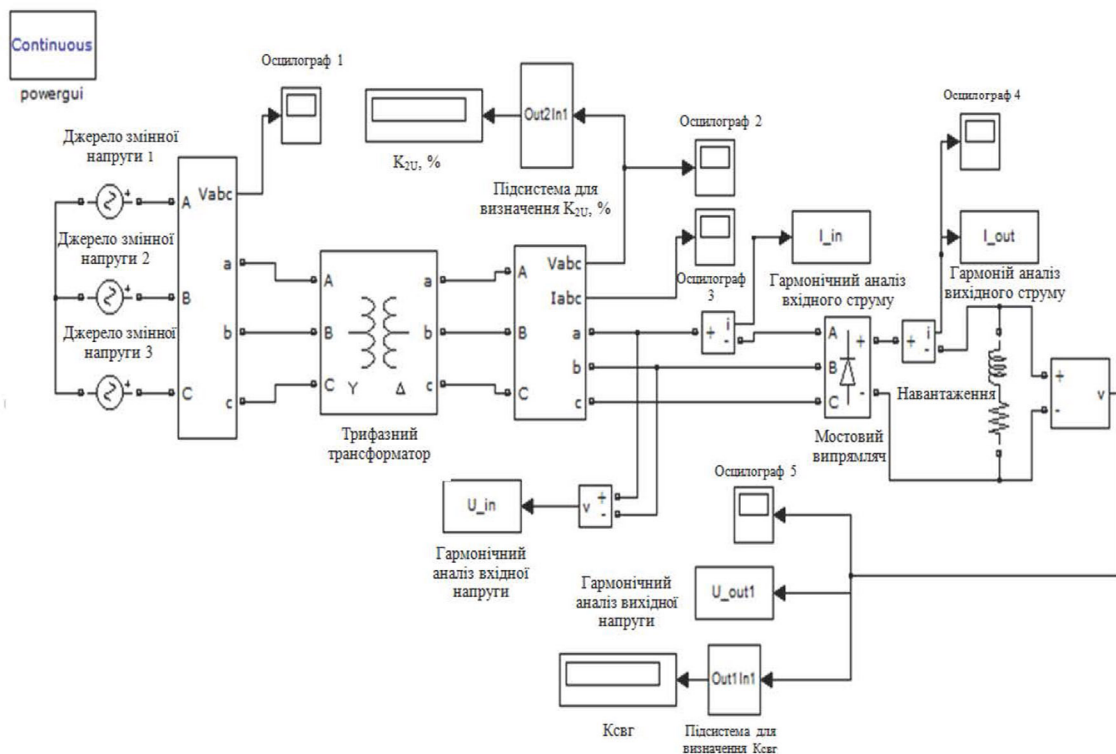


Рис. 2. Імітаційна модель досліджуваної схеми в пакеті MATLAB/Simulink

5. Результати експерименту та їх обробка

Зведені результати фізичного моделювання приведені у табл. 1. Як видно з результатів, за симетричної напруги значення коефіцієнта співвідношення вищих гармонік дорівнює нулю. При збільшенні несиметрії напруги, відповідно зростає значення $K_{СВГ}$.

Таблиця 1

Залежність співвідношення гармонік від несиметрії напруги

$K_{2U}, \%$	$K_{СВГ}, \text{ в. о.}$	
	холостий хід	навантаження
зниження напруги однієї фази		
0	0	0
1	0,312429	0,285359
5	0,836240	0,727361
10	1,461658	1,339860
15	2,740708	2,688797
підвищення напруги однієї фази		
1	0,317751	0,206174
5	0,870100	0,765496
8	1,232775	1,127256

Криві випрямленої напруги та її частотний спектр за несиметрії 10 % при зниженні напруги в одній фазі у порівнянні з симетричним режимом представлені на рис. 3–6.

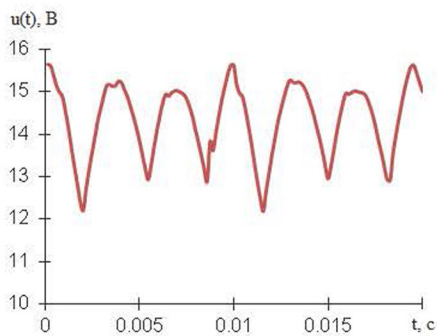


Рис. 3. Крива випрямленої напруги за симетричного режиму

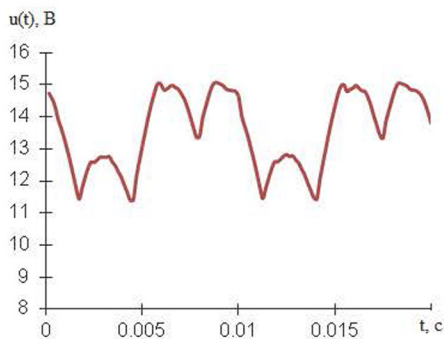


Рис. 4. Крива випрямленої напруги при несиметрії 10 %

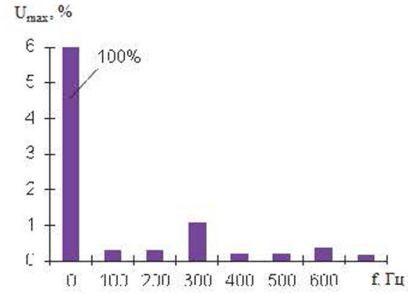


Рис. 5. Частотний спектр випрямленої напруги за симетричного режиму

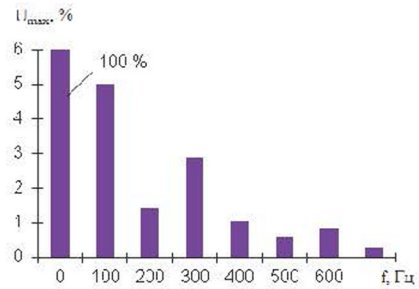


Рис. 6. Частотний спектр випрямленої напруги при несиметрії 10 %

Аналогічні результати були отримані під час імітаційного комп'ютерного моделювання.

За результатами отриманими під час фізичного моделювання за формулами (3)–(7) розраховані миттєві потужності у колах змінного та випрямленого струму для випадку симетричного (рис. 7, а) та несиметричного (рис. 7, б) режиму. За миттєвими потужностями розраховані значення коефіцієнтів потужності для кіл постійного та змінного струму випрямляча (табл. 2).

Таблиця 2

Залежність коефіцієнта потужності від співвідношення гармонік

$K_{2U}, \%$	$K_{СВГ}$	λ_A	λ_B	λ_C	λ_{AC}	λ_{DC}
0	0	0,850	0,843	0,845	0,840	0,9973
2	0,4	0,851	0,841	0,845	0,843	0,9973
4	0,7	0,853	0,838	0,837	0,840	0,9972
5	0,8	0,855	0,834	0,835	0,840	0,9971
10	1,6	0,867	0,822	0,830	0,841	0,9970
15	2,6	0,881	0,804	0,820	0,840	0,9970

Примітки: $\lambda_A, \lambda_B, \lambda_C$ – коефіцієнти потужності у фазах кола змінного струму; λ_{AC} – коефіцієнт потужності кола змінного струму; λ_{DC} – коефіцієнт потужності кола випрямленого струму.

На рис. 8, 9 побудовані залежності коефіцієнта потужності λ від коефіцієнта співвідношення вищих гармонік $K_{СВГ}$ для кожної фази кола змінного струму та окремо для кола постійного струму. Як видно з приведених графіків, несиметрія напруги досить не значно впливає на результуючі коефіцієнти потужності кіл змінного та постійного струму. Окремої уваги заслуговують закономірності перерозподілу потужностей у фазах змінного струму, які призводять до збільшення коефіцієнта потужності у фазі із заниженою напругою та відповідного зменшення у двох інших.

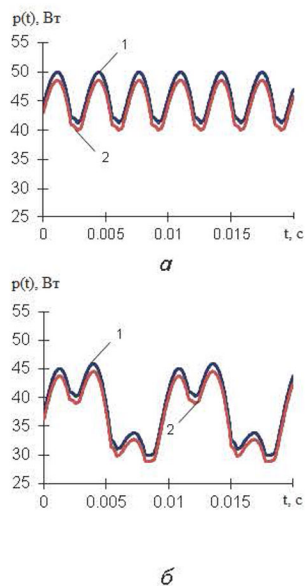


Рис. 7. Часові залежності миттєвої потужності кола: 1 – трифазного та 2 – випрямленого струму в симетричному (а) та несиметричному (б) режимах

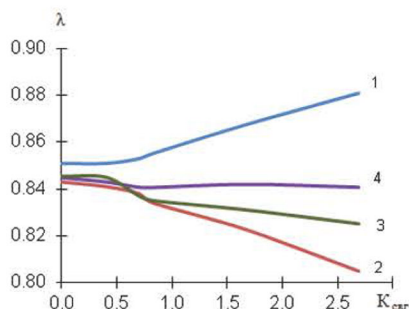


Рис. 8. Залежність коефіцієнта потужності від співвідношення гармонік у колі змінного струму: 1 – фаза А, 2 – фаза В, 3 – фаза С, 4 – все коло

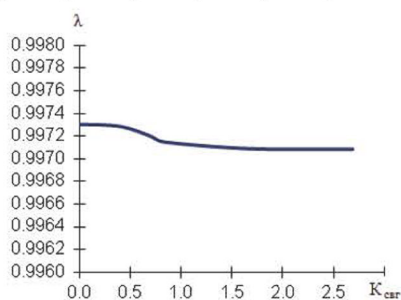


Рис. 9. Залежність коефіцієнта потужності від співвідношення гармоніку колі випрямленого струму

6. Наукова новизна та практичне значення

Проведені дослідження показали, що зміна ступеню несиметрії практично не призводить до зміни коефіцієнта трифазної потужності та коефіцієнта потужності у колі постійного струму. Несиметрія на-

руги викликає перерозподіл потужностей у фазах випрямляча, збільшуючи тим самим коефіцієнт потужності у фазі із заниженою напругою, та, відповідно, зменшуючи його у інших фазах

Отримані результати розширюють питання енергообмінних процесів між тяговою мережею та енергосистемою для тягових підстанцій станцій стикування, які працюють при несиметричній напрузі. Результати можна використати при дослідженні реальних об'єктів перетворення електроенергії змінного струму в постійний чи навпаки, особливо при їх роботі в умовах несиметричної напруги та підвищення ефективності їх роботи. Розроблений фізичний макет та імітаційна модель може бути використаний у навчальному процесі при підготовці магістрів та спеціалістів зі спеціальності «Електротехнічні системи електроспоживання».

7. Висновки

Шляхом фізичного та імітаційного моделювання було досліджено особливості розподілення потоків потужності у випрямлячах за різних рівнів несиметрії живлячої напруги та вплив останньої на співвідношення вищих гармонік на виході випрямляча.

Під час виконання роботи дістав подальший розвиток метод визначення несиметрії напруги з використанням коефіцієнта співвідношення вищих гармонік, який дозволяє точно визначити ступінь несиметрії та енергетичні характеристики електричного кола за відомими значеннями гармонік в колі постійного струму; створена фізична модель роботи випрямляча тягової підстанції постійного струму, яка дозволяє вивчати енергообмінні процеси при перетворенні електричної енергії у режимах наближених до реальних.

Достовірність результатів фізичного моделювання була підтверджена відповідними розрахунками проведеними на ЕОМ, про що свідчить співпадіння законів розподілення гармонічних складових, співвідношень вищих гармонік за різних рівнів несиметрії та коефіцієнтів потужності у різних колах випрямляча.

Література

1. Тонкаль, В. Е. Баланс энергии в электрических цепях [Текст] / В. Е. Тонкаль, А. В. Новосельцев, С. П. Денисюк. – К.: Наук. Думка, 1992. – 312 с.
2. Сиченко, В. Г. Развитие научных основ повышения электромагнитной совместимости подсистем электричной тяги постоянного тока железнодорожного транспорта [Текст]: дис. ... док. техн. наук: 05.22.09 / В. Г. Сиченко // Днепропетр. нац. ун-т заліз. трансп. ім. акад. В. Лазаряна. – Д., 2011. – 396 с.
3. Сиченко, В. Г. Показники якості електроживлення у тягових мережах постійного струму [Текст] : зб. наук. праць/ В. Г. Сиченко // Праці інституту електродинаміки Національної академії наук України. Спец. випуск, Частина 2. Київ, 2011. – С. 5–13.
4. Жемеров, Г. Г. Теория мощности Фризе и современные теории мощности [Текст] / Г. Г. Жемеров, О. В. Ильина // Електротехніка і Електромеханіка. – 2007. – Вип. 7. – С. 63–65.

5. Кизилов, В. У. К вопросу о физическом смысле реактивного тока и реактивной мощности [Текст] / В. У. Кизилов // Вестник НТУ ХПИ. Сборник научных трудов. Тем. выпуск. Энергетика и преобразовательная техника. – 2002. – Вып. 9, Т. 3. – С. 44–50.
6. Железко, Ю. С. Потери электроэнергии. Реактивная мощность. Качество электроэнергии: руководство для практических расчетов [Текст] / Ю. С. Железко. – М.: ЭНАС, 2009. – 459 с.
7. Akagi, H. Instantaneous reactive power compensators comprising switching devices without energy storage components [Text] / H. Akagi, Y. Kanazawa, A. Nabae // IEEE Trans. Ind. Applicat. – 1984. – Vol. 20. – P. 625–630.
8. Kim, H. S. Instantaneous power compensation in three-phase systems using p-q-r theory [Text] / H. S. Kim, F. Blaabjerg, B. Bak-Jensen, L. Choi // IEEE Trans. Power Electronics. – 2002. – Vol. 17, № 5. – P. 701–710.
9. Сербиненко, Д. В. Качество электрической энергии и степень взаимного влияния тяговых подстанций железных дорог постоянного тока и системы внешнего электроснабжения [Текст]: дис. ... канд. техн. наук: 05.22.07 / Д. В. Сербиненко. – М.: РГБ, 2006. – 195 с.
10. Барковский, Б. С. Обобщение теории мостовых схем выпрямления и выбор оптимальной [Текст]: сб. науч тр. / Б. С. Барковский, Е. Ю. Салита // Повышение качества электрической энергии на тяговых подстанциях. – ОмИИТ, 1983. – С. 15–21.
11. Глинтерник, С. Р. Электромагнитная совместимость мощных вентиляльных преобразователи и электрических сетей [Текст] / С. Р. Глинтерник // Электричество. – 1991. – № 5. – С. 1–4.
12. Барковский, Б. С. Двенадцатипульсовые полупроводниковые выпрямители тяговых подстанций [Текст] / Б. С. Барковский, Г. С. Магай, В. П. Маценко и др.; под ред. М. Г. Шалимова. – М.: Транспорт, 1990. – 127 с.
13. Руденко, В. С. Анализ электромагнитных процессов в статических преобразователях методом эквивалентного источника [Текст] / В. С. Руденко, В. И. Сенько, В. Я. Жуйков // Проблемы технической электродинамики. – 1973. – Вып. 41. – С. 10–14.
14. ГОСТ 13109-97. Электрическая энергия и совместимость технических средств электромагнитная. Нормы качества электрической энергии в системах электроснабжения общего назначения [Текст]. – К.: Госстандарт Украины, 1999. – 32 с.